



**BETTA**



# کارت خونان 1225

## حافظه بالا



080057-11

[www.betta.ir](http://www.betta.ir)

کارت خوان 1225 یک دستگاه کوچک، ضد آب و قابل برنامه ریزی از طریق ریموت کنترل و کارت مدیریتی است. این دستگاه برای اطمینان از حداکثر عملکرد با میکروکنترل ARM طراحی شده است و قابل استفاده در هرگونه محیطی است. همچنین مدار کم مصرف عمر مفید آن را طولانی تر می کند. ویژگی منحصر به فرد این محصول ظرفیت بالای تعریف کارت تا 10000 عدد است.

- مناسب برای محیط های داخلی یا خارجی
- ظرفیت تعریف 10000 کاربر
- امکان برنامه ریزی از طریق ریموت کنترل
- قابلیت باز شدن درب از طریق کارت و تگ و دستبند
- تعریف و حذف سریع کاربران به وسیله کارت های مدیریتی
- دارای خروجی رله آزاد با قابلیت تنظیم عملکرد آن در دو مد لحظه ای (0 تا 99 ثانیه) یا حافظه دار

### علائم نشان دهنده وضعیت

بازر	LED	حالت های عملکرد
1 بوق	قرمز	روشن شدن دستگاه
—	قرمز	حالت عادی
1 بوق	قرمز چشمک زن	فشاردن دکمه ریموت کنترل
1 بوق	سبز	عملیات درست
3 بوق	قرمز	عملیات نادرست
1 بوق	سبز	وارد شدن به مد برنامه ریزی
—	قرمز چشمک زن	مد برنامه ریزی
1 بوق	قرمز	خارج شدن از مد برنامه ریزی
1 بوق	سبز	باز شدن درب

## مشخصات فنی

پارامتر	مقدار
تغذیه ورودی	12~24V <sub>DC</sub>
جریان مصرفی standby	≤35mA
جریان مصرفی در حال کار	≤100mA
خروجی رله	آزاد
جریان رله	حداکثر 1A
مدت زمان عملکرد رله	0~99 ثانیه
ظرفیت کاربر	10000 کاربر
فرکانس کاری	EM/125KHz
فاصله کارت تا دستگاه	3~10 cm
استاندارد ویگند ورودی/خروجی	34/26 بیت
ضد آب	مطابق استاندارد IP68
محدوده دمای محیط	-20°C ~ 60°C
میزان رطوبت	0% RH - 95% RH
وزن	100 گرم
ابعاد	110*48*20mm

## راهنمای سیم کشی

مشخصه	رنگ سیم	عملکرد
+12V	قرمز	تغذیه مثبت ورودی
GND	مشکی	تغذیه منفی ورودی
NO	آبی	خروجی NO رله
COM	بنفش	خروجی COM رله
NC	نارنجی	خروجی NC رله
OPEN	زرد	Exit Door کلید تحریک دست
D0	سبز	ورودی و خروجی ویگند
D1	سفید	ورودی و خروجی ویگند

## محتویات داخل جعبه

### کارت خوان



### 3 عدد کارت مستر



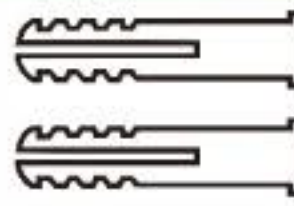
### ریموت کنترل



### پیچ خودکار

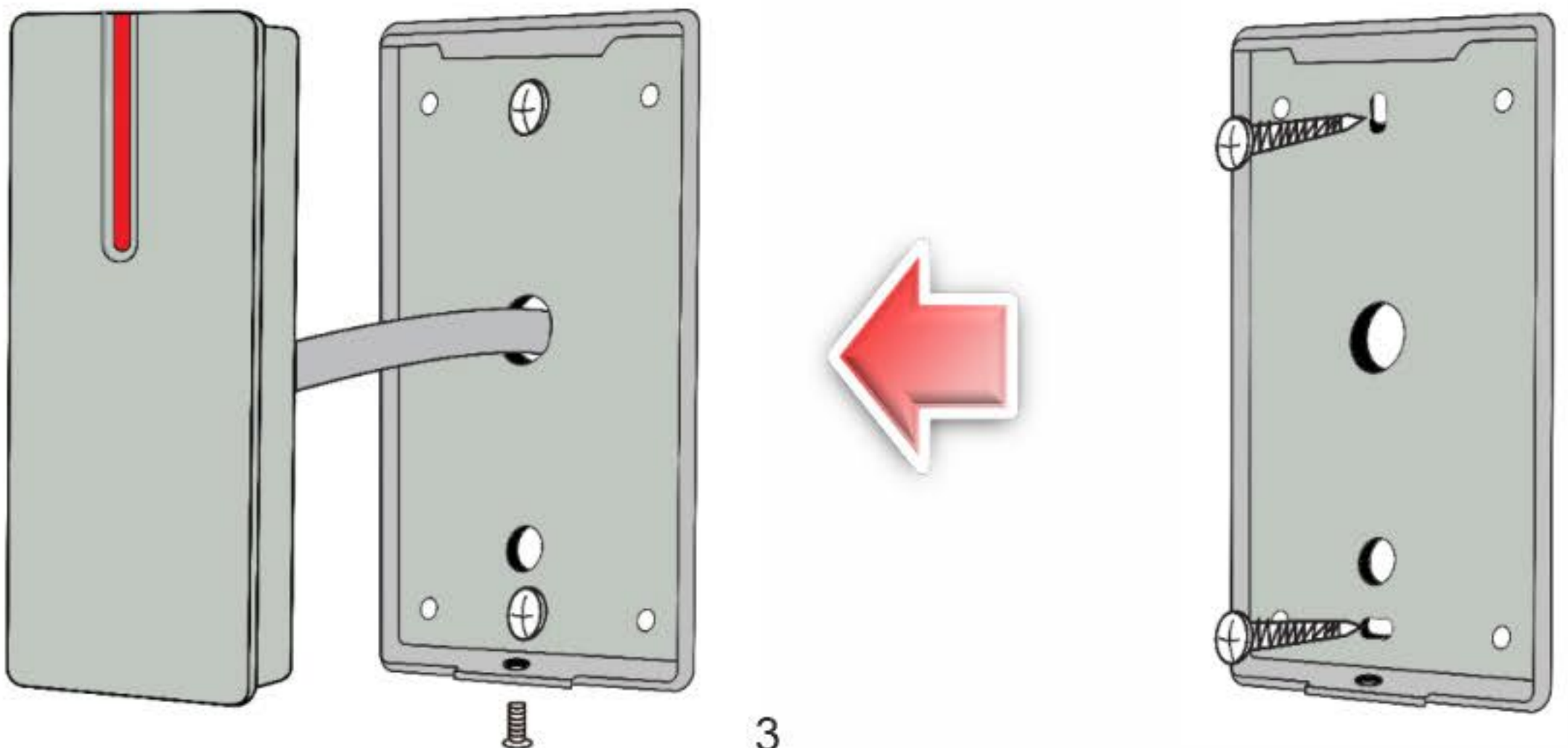


### رول پلاک



## راهنمای نصب

- پس از باز کردن پیچ دستگاه، کاور پشتی قاب را جدا کنید.
- 2 سوراخ جهت نصب کارتخوان روی دیوار و 1 سوراخ جهت عبور کابل ایجاد کنید.
- رول پلاک ها را داخل سوراخ قرار دهید.
- قاب پشتی را بر روی دیوار با استفاده از پیچ ها ثابت کنید.
- کابل را از داخل سوراخ عبور دهید.
- دستگاه را روی قاب فیکس کرده و سیم‌کشی‌ها را انجام دهید.



**نکته:** تمامی مراحل برنامه‌ریزی از چپ به راست انجام شوند.

**نکته:** در هر مرحله جهت خروج از مد برنامه ریزی کلید \* را فشار دهید.

**نکته:** 3 عدد کارت مدیریتی شامل کارت مدیر تعریف کاربران (Add User) کارت

مدیر حذف کاربران (User Delete) و کارت تنظیمات (Setting Card) داخل

دستگاه جهت تسریع در انجام برخی تنظیمات قرار داده شده است.

### ورود به منوی برنامه ریزی

رمز ورود به منو در حالت پیش‌فرض 999999 است.

# رمز ورود به منو \*

### تغییر رمز ورود به منو

# تکرار رمز جدید # رمز جدید 0 # رمز ورود به منو \*

**توجه:** رمز تعریف شده می‌بایست 6 رقم باشد.

### تعریف کاربر

# تعریف کاربر # قرار دادن کارت‌ها به ترتیب مقابل دستگاه 1 # رمز ورود به منو \*

# تعریف کاربر با شماره کارت # شماره کارت 1 # رمز ورود به منو \*

**نکته:** شماره کارت عددی 8 یا 10 رقمی می‌باشد که بر روی آن چاپ شده است.

**توجه:** توصیه می‌شود پس از تعریف کارت‌ها شماره 10 رقمی آن‌ها را داخل

دفترچه ای ثبت و نگهداری کنید تا در صورت گم شدن هر کارتی بتوانید با در

اختیار داشتن شماره آن، کارت مفقود شده را حذف نمایید.

## تعریف کاربر با کارت مدیر

کارت مدیر تعریف کاربر    قرار دادن کارت ها به ترتیب مقابل دستگاه    کارت مدیر تعریف کاربر

**نکته:** در هر 3 روش تعریف کاربر می توان کارت ها را پشت سرهم و بدون خارج شدن از منو تعریف کرد.

## حذف کاربر

حذف کاربر    #    قرار دادن کارت مقابل دستگاه    2    #    رمز ورود به منو    \*

حذف کاربر با شماره کارت    #    شماره کارت    2    #    رمز ورود به منو    \*

حذف کاربر با کارت مدیر

کارت مدیر حذف کاربر    قرار دادن کارت ها به ترتیب مقابل دستگاه    کارت مدیر حذف کاربر

**نکته:** در هر 3 روش تعریف کاربر می توان کارت ها را پشت سرهم و بدون خارج شدن از منو حذف کرد.

## حذف همه کاربران

#    0000    2    #    رمز ورود به منو    \*

## حذف همه کاربران با کارت مدیر

کارت مدیر حذف کاربر    کارت مدیر تعریف کاربر    کارت مدیر حذف کاربر

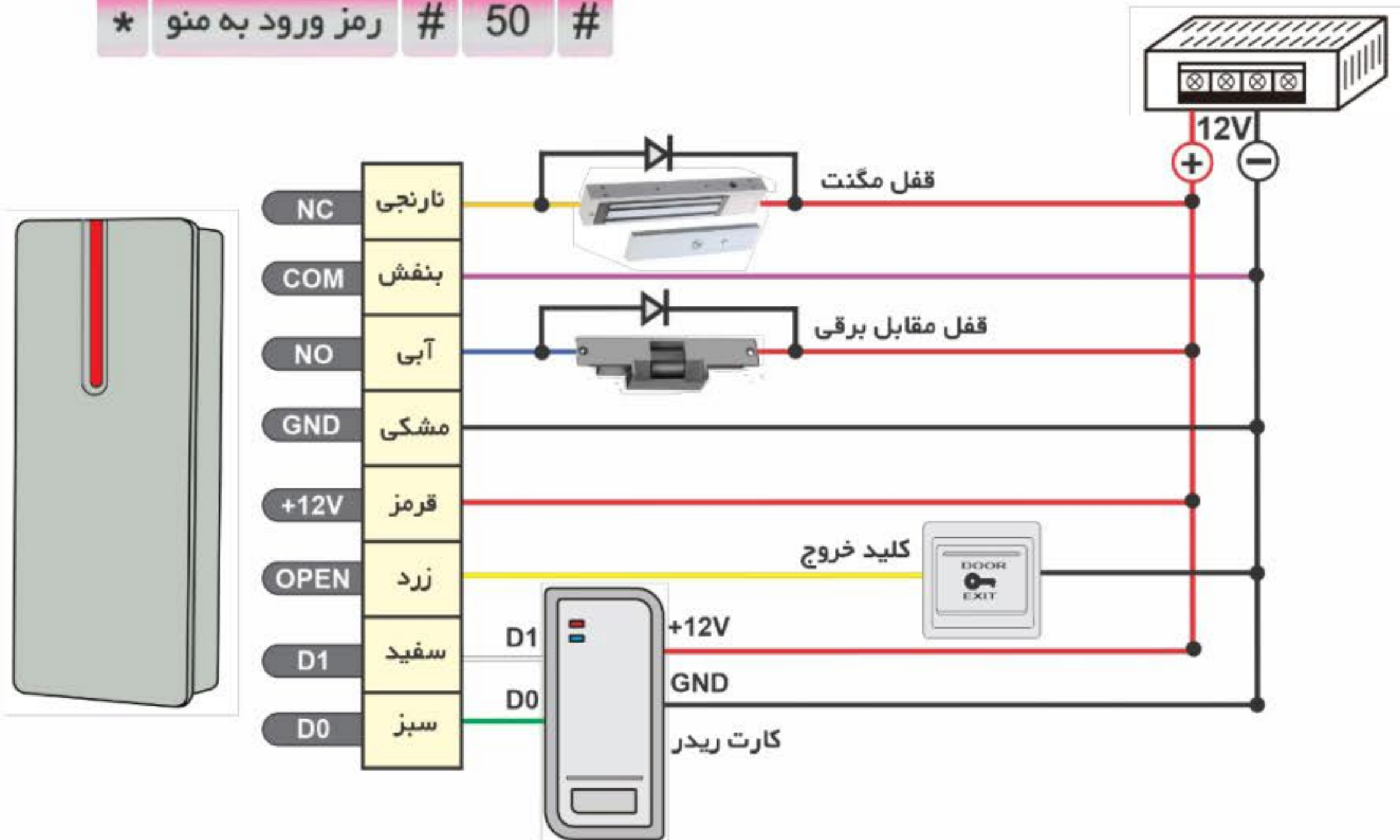
**نکته:** با دستورات فوق تمامی کارت ها حذف خواهند شد ولی کارتهای مستر و تنظیمات انجام شده پاک نخواهند شد.

## حالت های عملکرد دستگاه

### 1. کارت خوان ( لحظه ای )

در این حالت رله دستگاه توسط کاربران مجاز به صورت لحظه ای عمل می کند. همچنین از طریق ویگند ورودی کارت ریدر به دستگاه متصل می شود و رله توسط کاربران معتبر و کارت ریدر فعال خواهد شد.

# 50 # رمز ورود به منو \*



**توجه:** جهت جلوگیری از جریان برگشتی به مدار یک دیود هرزگرد 1N4004 یا مشابه آن را به صورت موازی با قفل نصب کنید.

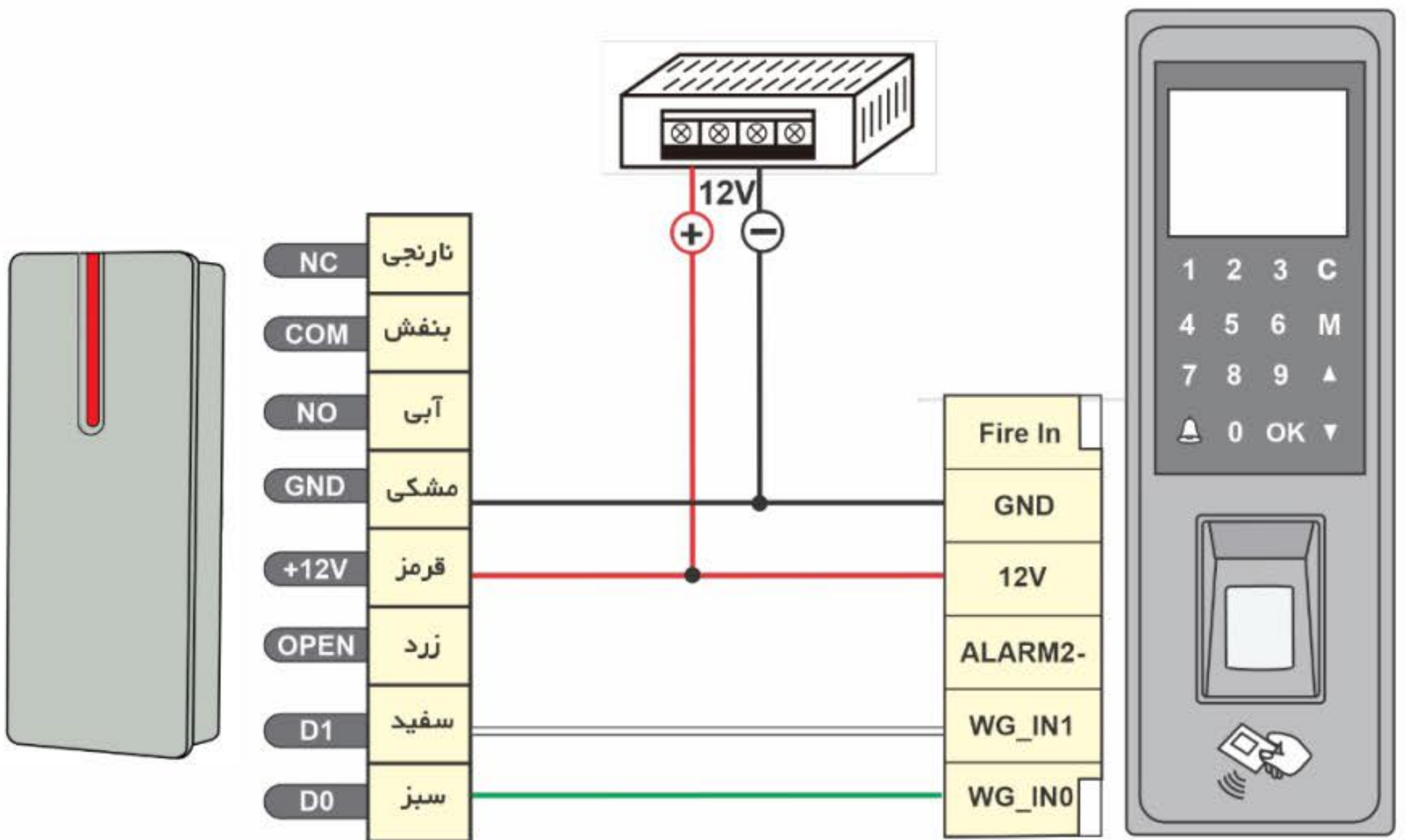
### 2. کارت خوان (ON/OFF)

# 51 # رمز ورود به منو \*

**نکته:** در این حالت با قرار دادن کارت تعریف شده مقابل دستگاه رله فعال می شود و با قرار دادن کارت بعدی رله غیر فعال می شود. همچنین از طریق ویگند ورودی کارت ریدر به دستگاه متصل می شود و رله توسط کاربران معتبر و کارت ریدر فعال خواهد شد.

در این حالت می توان از دستگاه فقط به عنوان کارت ریدر استفاده کرد و به اکسس کنترلری که دارای ورودی ویگند 26 یا 34 بیت است متصل می شود.

# 26/34 52 # رمز ورود به منو \* \*





## تنظیم زمان عملکرد رله در مد لحظه ای

زمان عملکرد رله در حالت لحظه ای بین 0 تا 99 ثانیه قابل تنظیم است. در حالت پیش فرض زمان عملکرد رله 5 ثانیه تنظیم شده است. برای تغییر این زمان از دستور زیر استفاده نمایید.

# 0~99 4 # رمز ورود به منو \*

**نکته:** مقدار 0 در واقع 50ms است.

**نکته:** جهت تنظیم زمان عملکرد رله می بایست دستگاه از قبل در حالت عملکرد کارت خوان (لحظه ای) تنظیم شده باشد.

## تنظیم زمان عملکرد رله با کارت مدیر

زمان رله: 1s

کارت مدیر تعریف کاربر    کارت تنظیمات    کارت مدیر تعریف کاربر

زمان رله: 5s

کارت مدیر تعریف کاربر    2 مرتبه کارت تنظیمات    کارت مدیر تعریف کاربر

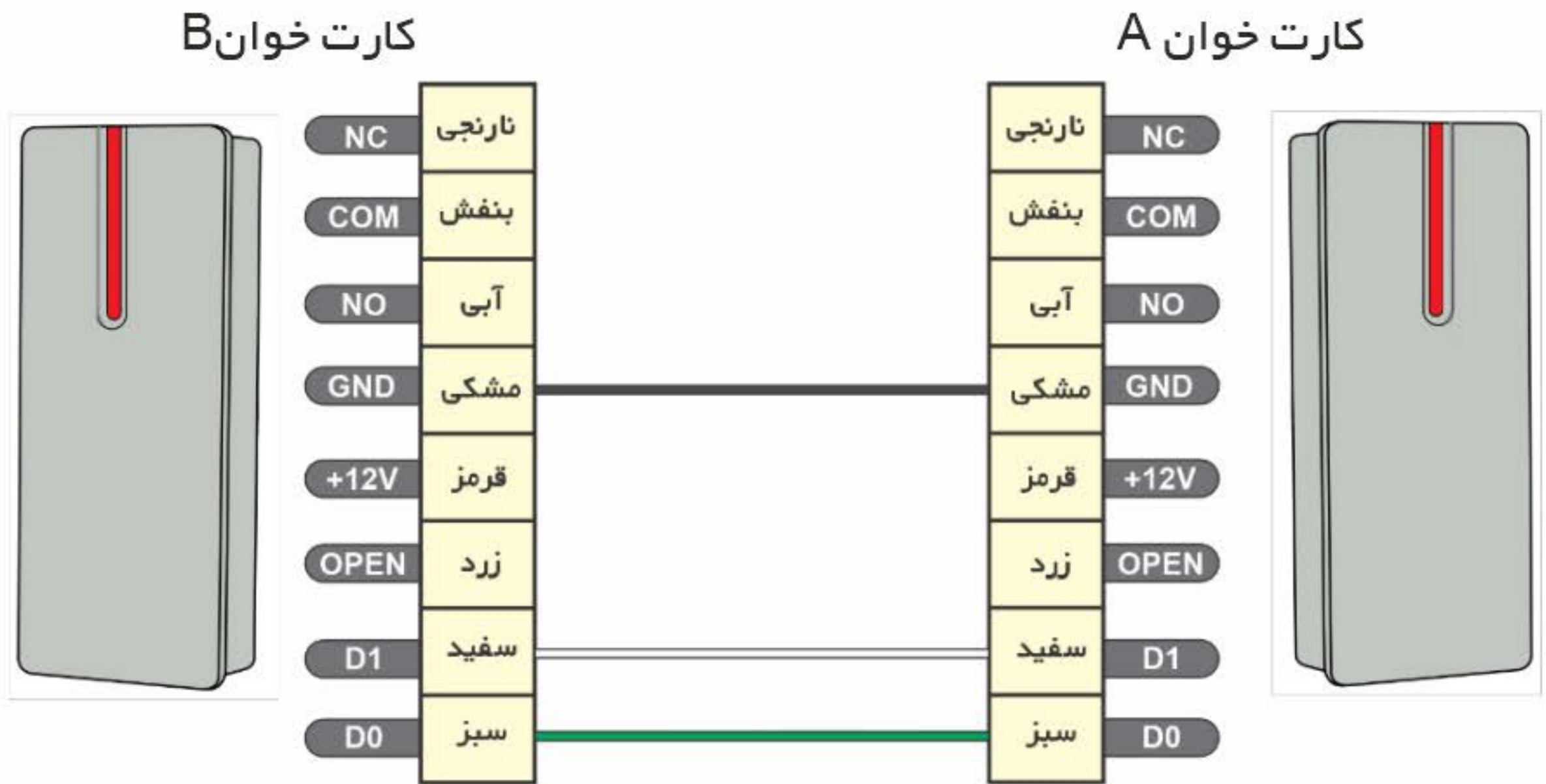
زمان رله: 10s

کارت مدیر تعریف کاربر    3 مرتبه کارت تنظیمات    کارت مدیر تعریف کاربر

## انتقال کاربران بین دو کارت خوان 1225

جهت انتقال کاربران از یک 1225 به یک 1225 دیگر (به عنوان مثال انتقال کاربران از کارت خوان A به B) مراحل زیر انجام دهید:

سیم های ویگند و سیم منفی تغذیه دو کارت خوان را بهم وصل کنید.



کارت خوان B را با دستور زیر به مد دریافت کاربران ببرید تا چراغ LED سبز و چشمک زن شود.

کارت تنظیمات    2 مرتبه کارت مدیر حذف کاربر    کارت تنظیمات    یا    # 71 #    رمز ورود به منو \* \*

کارت خوان A را با دستور زیر به مد ارسال کاربران ببرید تا چراغ LED سبز و چشمک زن شود.

کارت تنظیمات    2 مرتبه کارت مدیر تعریف کاربر    کارت تنظیمات    یا    # 70 #    رمز ورود به منو \* \*

پس از انجام مراحل فوق انتقال کاربران به صورت اتوماتیک انجام می شود و در صورت موفق بودن عملیات LED هر دو کارت خوان قرمز خواهند شد و به عملکرد عادی باز می گردند.

**نکته:** در این روش کارت های مدیر و سایر تنظیمات منتقل نخواهند شد.

**نکته:** با انتقال اطلاعات از کارت خوان A به B، کاربران کارت خوان A پاک نخواهند شد.

**نکته:** با انتقال اطلاعات از کارت خوان A به B، کاربران کارت خوان B پاک شده و کاربران کارت خوان A جایگزین آنها می شوند.

**نکته:** جهت انتقال اطلاعات می بایست هر دو کارت خوان در حالت عملکرد کارت خوان قرار داشته باشند.

- تغذیه دستگاه را قطع کنید.
- کلید دستی را فشار داده و نگه دارید یا سیم زرد را به مشکی وصل کنید، سپس تغذیه دستگاه را وصل کنید.
- دستگاه 2 بوق کوتاه می زند و LED قرمز می شود، سپس سیم زرد را از مشکی جدا کنید تا LED سبز شود.
- 3 کارت را به ترتیب مقابل دستگاه قرار دهید. با قرمز شدن LED ، دستگاه بازگشت به تنظیمات کارخانه را اعلام می کند. اولین کارتی که مقابل دستگاه قرار داده شد "کارت مدیر تعریف کاربران" ، دومین کارتی که مقابل دستگاه قرار داده شد "کارت مدیر حذف کاربران" و سومین کارتی که مقابل دستگاه قرار داده شد "کارت تنظیمات" تعریف می شوند.

**نکته:** پس از انجام عملیات بازگشت به تنظیمات کارخانه، اطلاعات کاربران پاک خواهند شد و فقط رمز ورود به منو و تنظیمات به حالت پیش فرض باز خواهند گشت.

**نکته:** با تعریف کارت های مدیر جدید کارت های مدیر قبلی غیرفعال می شوند.

**نکته:** در صورتی که در مرحله آخر کارتی مقابل دستگاه قرار نگیرد عملیات بازگشت به تنظیم کارخانه انجام خواهد شد و پس از 5 ثانیه دستگاه به عملکرد عادی باز می گردد.

## راهنمای سریع تنظیمات

ورود به منو		رمز ورود به منو #
تغییر رمز ورود به منو		رمز ورود به منو # 0 تکرار رمز جدید #
تعریف کاربر		رمز ورود به منو # 1 قرار دادن کارت ها به ترتیب مقابل دستگاه #
تعریف کاربر با شماره کارت		رمز ورود به منو # 1 شماره کارت #
حذف کاربر		رمز ورود به منو # 2 قرار دادن کارت مقابل دستگاه #
حذف کاربر با شماره کارت		رمز ورود به منو # 2 شماره کارت #
حذف همه کاربران		رمز ورود به منو # 2 0000 #
تنظیم زمان عملکرد رله		رمز ورود به منو # 4 0~99 #
مد عملکرد کارتخوان (لحظه ای)		رمز ورود به منو # 50 #
مد عملکرد کارتخوان (حافظه دار)		رمز ورود به منو # 51 #
مد عملکرد ریدر		رمز ورود به منو # 52 26/34 #
مد ارسال اطلاعات		رمز ورود به منو # 70 #
مد دریافت اطلاعات		رمز ورود به منو # 71 #

## راهنمای تنظیمات با کارت مدیر

تعریف کارت با کارت مدیر	کارت مدیر تعریف کاربر	قرار دادن کارت ها به ترتیب مقابل دستگاه	کارت مدیر تعریف کاربر
حذف کاربر با کارت مدیر	کارت مدیر حذف کاربر	قرار دادن کارت ها به ترتیب مقابل دستگاه	کارت مدیر حذف کاربر
حذف همه کاربران با کارت مدیر	کارت مدیر حذف کاربر	کارت مدیر تعریف کاربر	کارت مدیر حذف کاربر
زمان عملکرد رله 1 ثانیه	کارت مدیر تعریف کاربر	کارت تنظیمات	کارت مدیر تعریف کاربر
زمان عملکرد رله 5 ثانیه	کارت مدیر تعریف کاربر	کارت مدیر تعریف کاربر	کارت مدیر تعریف کاربر
زمان عملکرد رله 10 ثانیه	کارت مدیر تعریف کاربر	کارت مدیر تعریف کاربر	کارت مدیر تعریف کاربر
مد ارسال اطلاعات	کارت تنظیمات	کارت تنظیمات	کارت تنظیمات
مد دریافت اطلاعات	کارت تنظیمات	کارت تنظیمات	کارت تنظیمات



# 1225 CARD READER HIGH MEMORY



دانلود کاتالوگ



 betasanatilia