



دفترچه راهنمای مرکز کنترل

راهبند B101F



لینک دانلود کاتالوگ

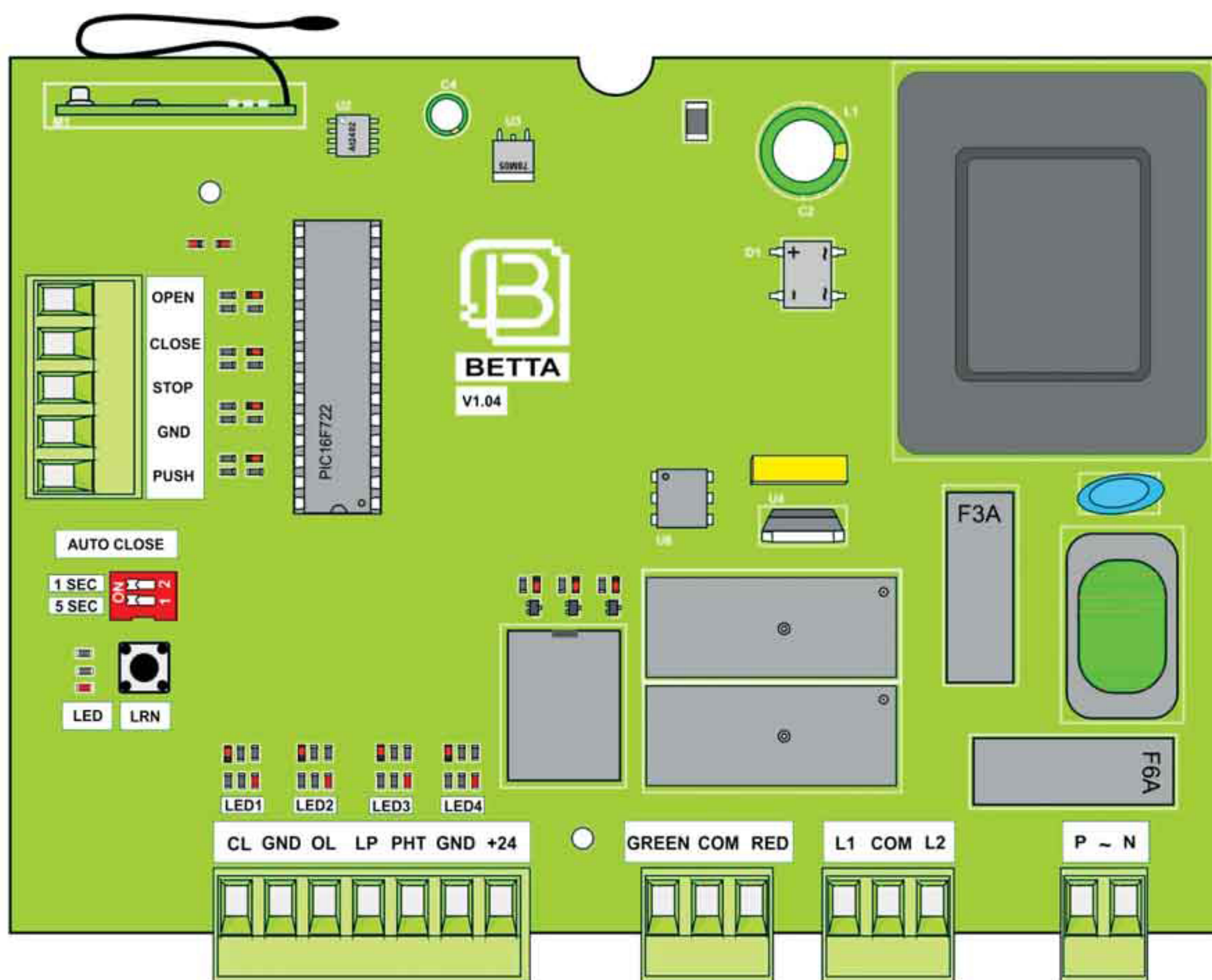
فهرست

3 مشخصات فنی
3 نمای فنی مرکز کنترل
4 1.1 ورودی منبع تغذیه
4 1.2 اتصال موتور به مرکز کنترل
5 1.3 اتصال فلاشر به مرکز کنترل
5 1.4 اتصال فتوسل (چشمی)
6 1.5 اتصال لوپ دتکتور
6 1.6 اتصال لیمیت سوئیچ مغناطیسی
7 1.7 اتصال کلید تک حالت
7 1.8 شستی توقف اضطراری (STOP)
7 1.9 اتصال کلید سه حالت
8 1.10 اتصال کارتخوان به راهبند
8 2 برنامه ریزی مرکز کنترل
8 2.1 نحوه لرن کردن ریموت
8 2.2 پاک کردن تمام ریموتها
8 2.3 بسته شدن اتوماتیک (AUTO CLOSE)

مشخصات فنی

تغذیه ورودی	220V _{AC}
ولتاژ خروجی	220V _{AC} (بالا - پایین - مشترک)
خروجی فلاشر رله آزاد	رله آزاد
محدوده دمایی مجاز	-10°C ~ +50°C
نوع ریموت	2018، 2017، 2016، 2007
حافظه ریموت	80 عدد
ابعاد (cm)	15x12x6

نمای فنی مرکز کنترل



کانکتور کلید دستی

کانکتورهای ورودی / خروجی

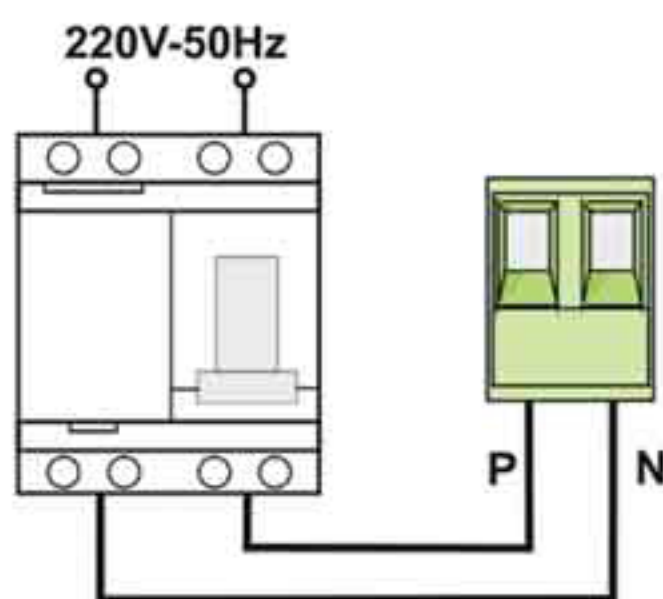
فرمان باز شو	OPEN	ترمینال تغذیه 220 ولت ورودی	P ~ N
فرمان بسته شو	CLOSE	ترمینال اتصال موتور راهبند	COM و L1، L2
فرمان ایست	STOP	ترمینال فلاشر قرمز	RED
مشترک	GND	ترمینال مشترک فلاشر	COM
کلید NO با عملکرد Step by step (باز - ایست - بسته - باز)	PUSH	ترمینال فلاشر سبز	GREEN

کانکتورهای لیمیت سوئیچ و لوپ دتکتور و فتوسل

مثبت تغذیه چشمی	+24V
منفی تغذیه چشمی	GND
فتوسل (چشمی الکترونیک)	PHT
لوپ دتکتور	LP
لیمیت سوئیچ حد باز شو	OL
مشترک لیمیت سوئیچ	GND
لیمیت سوئیچ حد بسته شو	CL

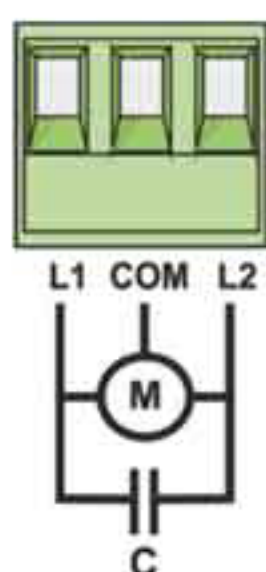
1. اتصالات و سیم بندی های مرکز کنترل

1.1. ورودی منبع تغذیه



برق شهری (220VAC-50Hz) را به ترمینال های P و N برد کنترل متصل نمایید. پیشنهاد می شود یک فیوز مینیاتوری قبل از ولتاژ ورودی به برد کنترل تعبیه نمایید.

1.2. اتصال موتور به مرکز کنترل



سیم های موتور راهبند را (طبق رنگ سیم های موتور راهبند B400 بتا) به شرح زیر متصل کنید:
سیم مشکی به ترمینال L1 (باز شو)
سیم قرمز به ترمینال COM (مشترک)
سیم سفید به ترمینال L2 (بسته شو)

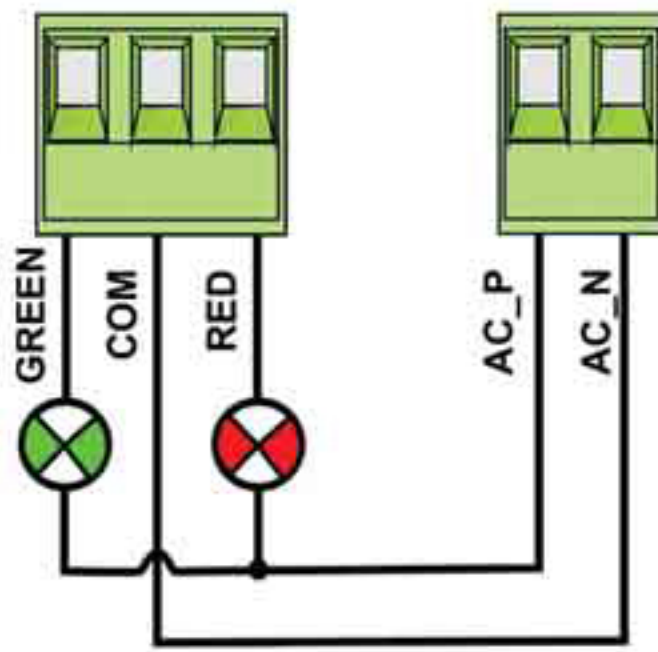
توجه:

زمان عملکرد موتور در حالت کلی 10 ثانیه است که با تنظیم لیمیت سوئیچ ها این زمان قابل تنظیم است.

1.3. اتصال فلاشر به مرکز کنترل

در حالتی که بوم بسته است فلاشر قرمز رنگ روشن است و با باز شدن بوم فلاشر قرمز روشن می ماند تا زمانی که بوم کامل باز شود یا فرمان انتهایی بازشو از لیمیت سوئیچ بازشو ارسال شود، سپس فلاشر قرمز خاموش شده و فلاشر سبز روشن خواهد شد. با ارسال فرمان بسته شو فلاشر سبز خاموش می شود و فلاشر قرمز روشن خواهد شد.

خروجی فلاشر به صورت رله آزاد است و جهت اتصال آن به لامپ 220 ولت مطابق شکل زیر سیم بندی کنید:



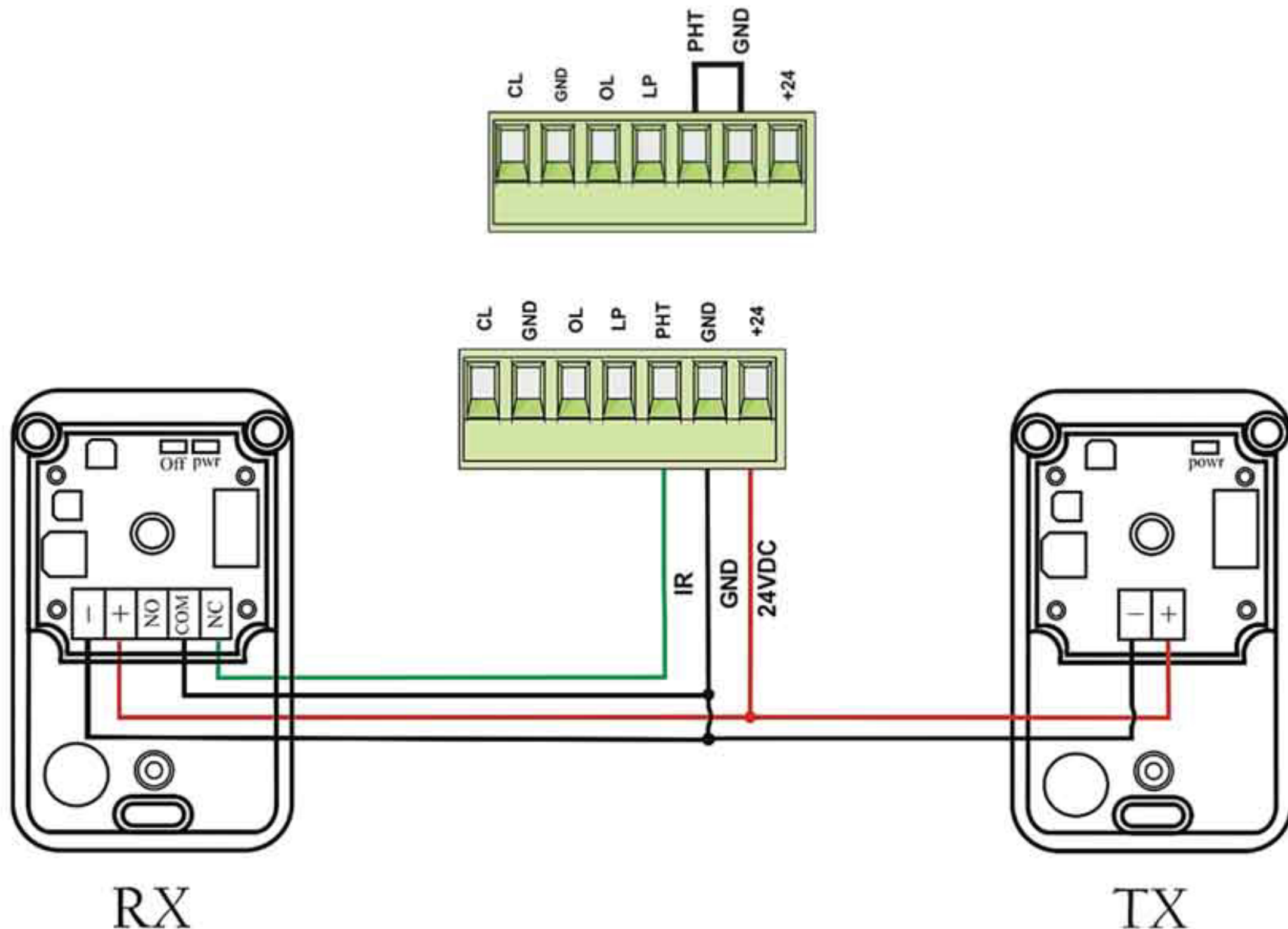
1.4. اتصال فتوسل (چشمی)

چشمی را با توجه به مطالب زیر می توان به مرکز کنترل متصل نمود:

- چشمی می بایست در قسمت بیرونی درب نصب شود و فقط در هنگام بسته شدن بوم فعال است. اگر مانعی مانند اتومبیل ارتباط چشمی ها را در هنگام بسته شدن بوم قطع کند، برد کنترل حرکت بوم را بدون وقفه معکوس کرده و بوم باز می شود و اگر بوم باز باشد با دیدن مانع همچنان باز خواهد ماند.

نحوه اتصال گیرنده (RX) و فرستنده (TX) چشمی به برد کنترل:

- سیم های تغذیه فتوسل را به ترمینال های (24VDC و GND) وصل کنید.
- ترمینال COM و NC چشمی گیرنده (RX) باید به ترمینال های (PHT و GND) نصب شوند.

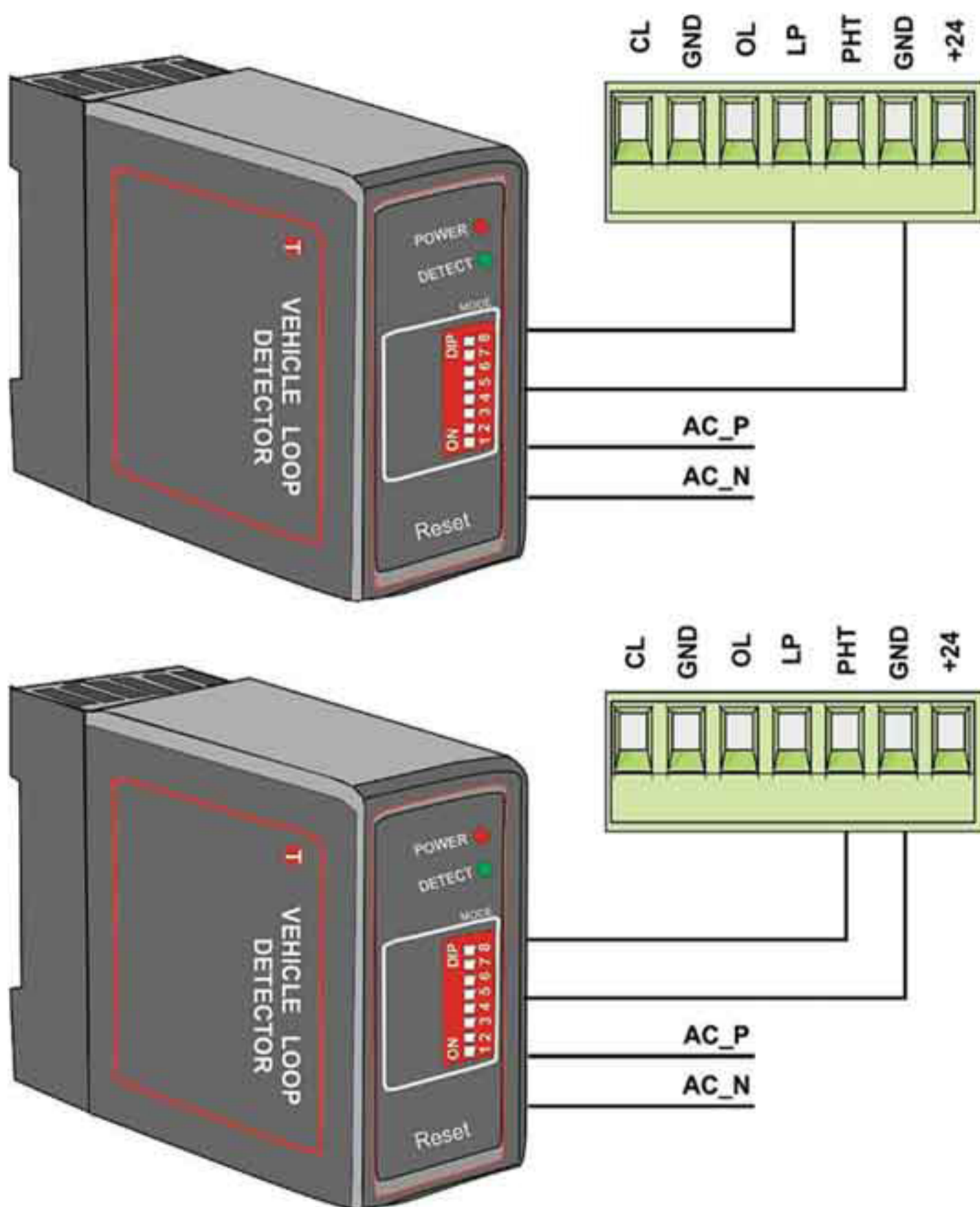


توجه:

- کانکتور 24VDC برای تغذیه چشمی ها در نظر گرفته شده است.
- توصیه می شود سیم های مرتبط با اتصالات چشمی از لوله برقی که برای سیم های موتور استفاده شده است، عبور داده نشوند.
- اگر بیش از یک جفت چشمی نصب می کنید، چشمی ها باید به صورت سری به یکدیگر متصل شوند.
- در صورت استفاده نکردن از چشمی، این کانکتور را به GND اتصال کوتاه کنید.

1.5. اتصال لوپ دتکتور

از لوپ دتکتور جهت تشخیص حضور وسیله نقلیه استفاده می شود.

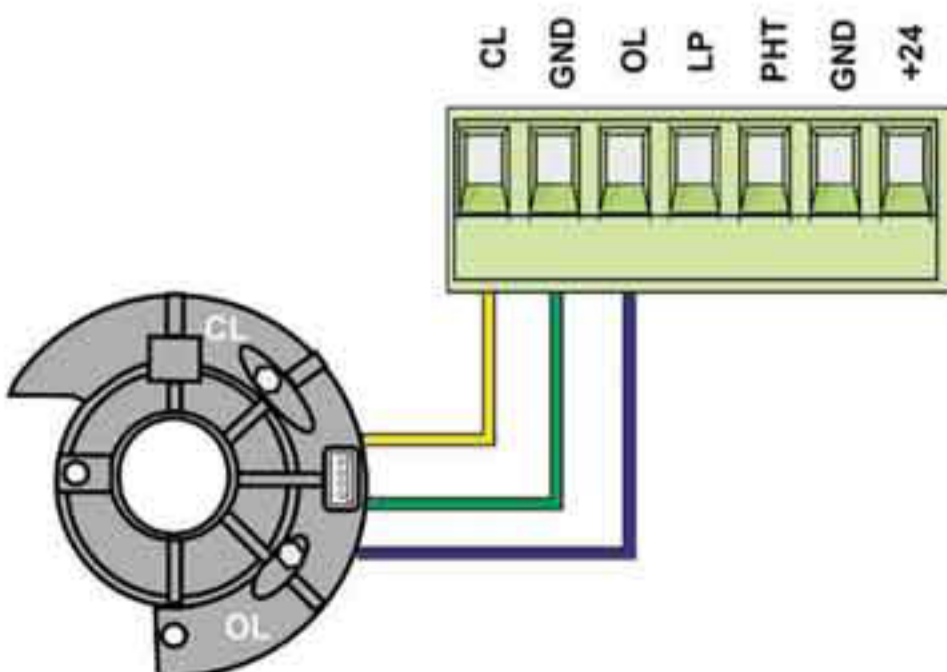


Loop detector NO: اگر خودرو در محدوده حلقه قرار گیرد فرمان بازشو ارسال خواهد شد و بوم راهبند باز خواهد شد.

Loop detector NC: اگر راهبند در حال بسته شدن باشد با قرار گرفتن خودرو در محدوده حلقه، راهبند باز خواهد شد و اگر باز باشد تا عبور خودرو از محدوده حلقه گیت باز خواهد ماند.

1.6. اتصال لیمیت سوئیچ مغناطیسی

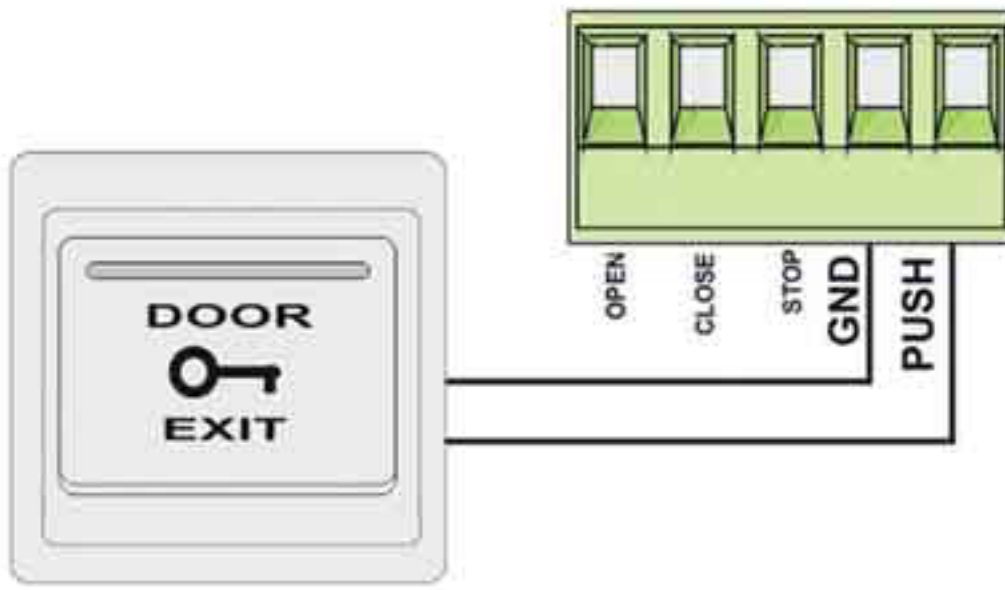
لیمیت سوئیچ الکترومغناطیسی که داخل بدنه راهبند قرار دارد جهت تنظیم زاویه بازشو و بسته شو بوم راهبند تعبیه شده است. سیم های لیمیت سوئیچ را مطابق شکل به برد راهبند ببندید سپس در صورت نیاز با استفاده از مهره های روی لیمیت سوئیچ زاویه بازشو و بسته شو بوم راهبند را تنظیم کنید.



1.7. اتصال کلید تک حالت

کلید Push به صورت Step by step عمل می‌کند و فرمان بازشو، توقف و بسته شو را اعمال می‌کند.

در هنگام استفاده از Push اگر گیت راهبند در حال باز شدن باشد و کلید Push فشرده شود راهبند توقف خواهد کرد ولی در زمان بسته شدن با فشردن کلید Push راهبند ایست کرده سپس بوم باز خواهد شد.



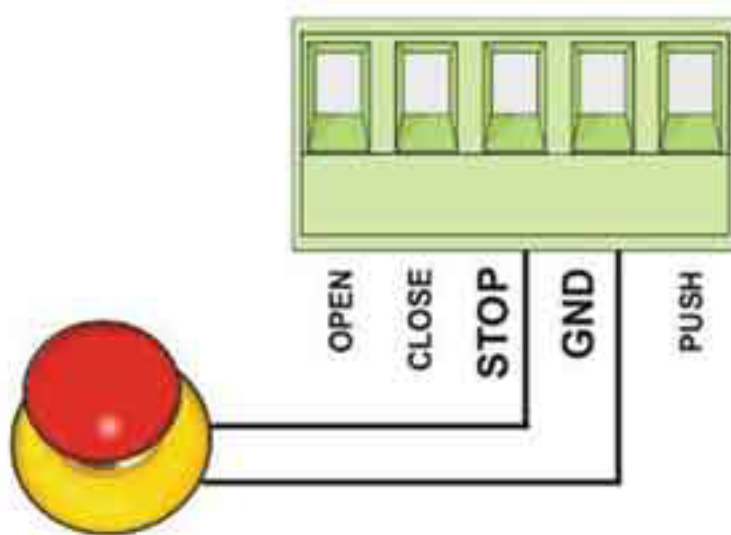
1.8. شستی توقف اضطراری (STOP)

برای بالا بردن ضریب ایمنی عملکرد سیستم، امکان نصب شستی توقف اضطراری در برد کنترل در نظر گرفته شده است. با فشردن این شستی، حرکت بوم راهبند متوقف خواهد شد.

- شستی STOP باید کنتاکت نرمال بسته (NC) داشته باشد و به ترمینال های STOP و GND متصل شود.

- اگر در مدت زمان شمارش معکوس بسته شدن درب این شستی فشرده شود، بسته شدن اتوماتیک درب غیرفعال شده و درب در حالت توقف قرار می‌گیرد. پس از بسته شدن کنتاکت، طبق زمان بسته شدن اتوماتیک، درب بسته خواهد شد.

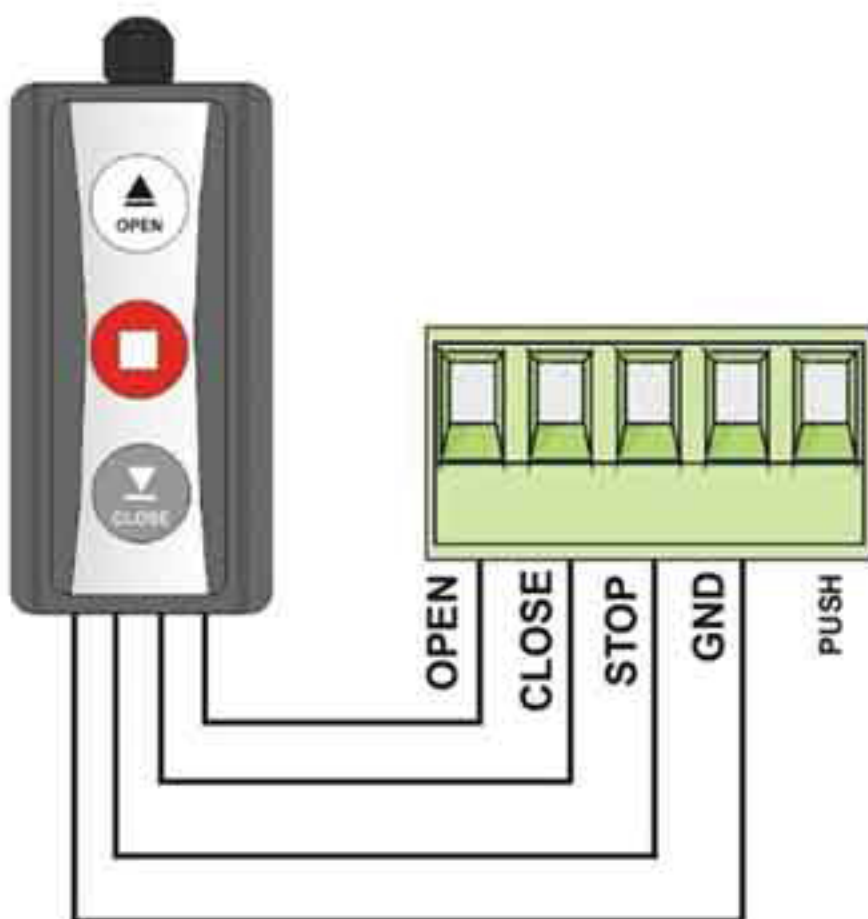
- در صورت استفاده نکردن از کلید STOP، حتماً این کانکتور را به GND اتصال کوتاه کنید.

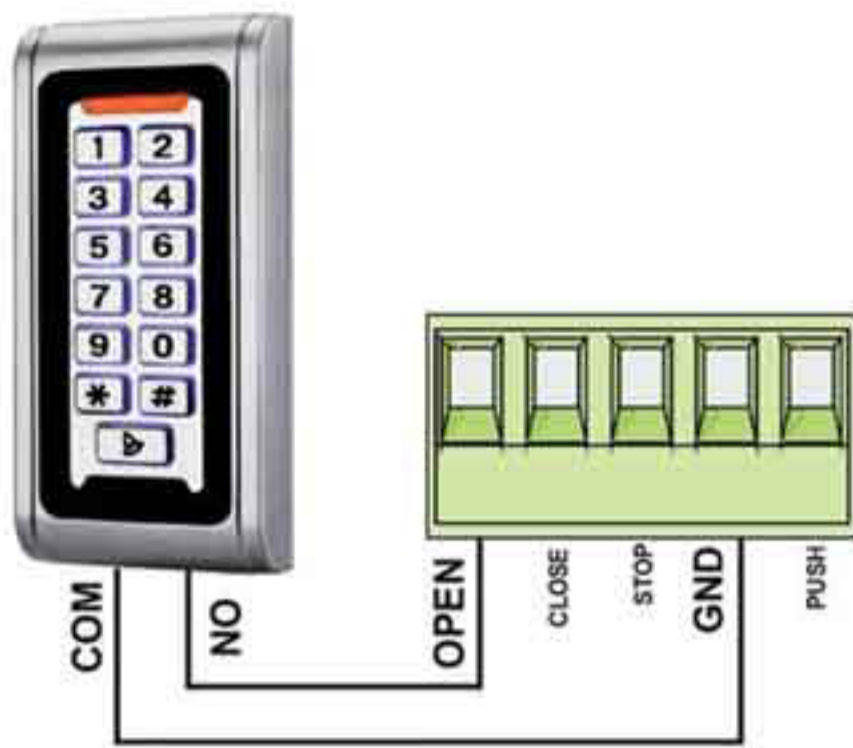


1.9. اتصال کلید سه حالت

از کلید سه حالت جهت باز و بسته کردن و همچنین توقف بوم راهبند استفاده می‌شود. در این حالت کلید OPEN فرمان بازشو، کلید CLOSE فرمان بسته شو و کلید STOP فرمان توقف بوم را صادر می‌کند.

- در صورت استفاده از کلید سه حالت جامپر STOP و GND را باز کنید.





1.3. اتصال کارت خوان به راهبند

در صورت استفاده از کارت خوان برای باز کردن راهبند، خروجی رله کارت خوان را به OPEN و GND وصل نمایید.

2. برنامه ریزی مرکز کنترل

2.1. نحوه لرن کردن ریموت

• دکمه لرن را به مدت یک ثانیه فشار داده، LED به حالت چشمک زن سریع می‌رود سپس دکمه را رها کنید.

• دکمه دلخواه از ریموت کنترل را فشار داده و به مدت یک ثانیه نگه دارید.

• لرن شدن ریموت با چهار بار چشمک زدن سریع تایید می‌شود.

2.2. پاک کردن تمام ریموت‌ها

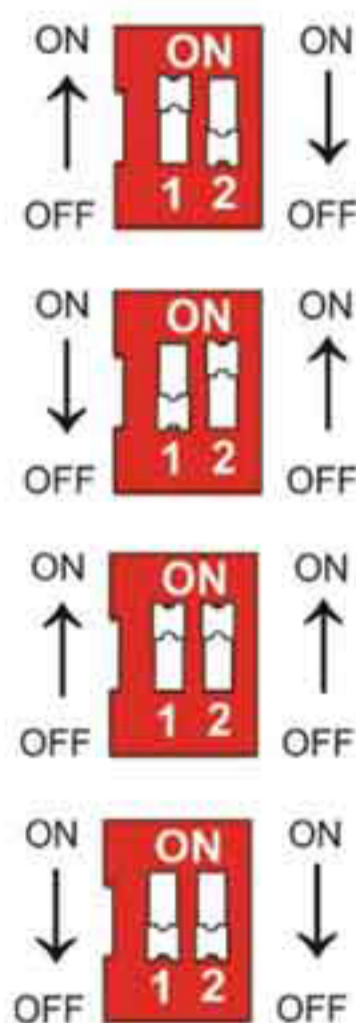
• دکمه لرن را فشرده و به مدت 10 ثانیه نگه دارید.

• LED پس از چندین بار چشمک زدن سریع در حالت دائم روشن می‌ماند.

• پس از رها کردن دکمه لرن، پاک کردن کل حافظه با چند بار چشمک زدن سریع تایید می‌شود.

2.3. بسته شدن اتوماتیک (AUTO CLOSE)

با تنظیم زمان بسته شدن اتوماتیک، درب پس از باز شدن کامل و بعد از سپری شدن مدت زمان تنظیم شده برای Auto close به صورت اتوماتیک شروع به بسته شدن می‌کند.



زمان بسته شدن اتوماتیک = 5 ثانیه

ON:1 دیپ سوئیچ
OFF:2 دیپ سوئیچ

زمان بسته شدن اتوماتیک = 1 ثانیه

OFF:1 دیپ سوئیچ
ON:2 دیپ سوئیچ

زمان بسته شدن اتوماتیک = 10 ثانیه

ON:1 دیپ سوئیچ
ON:2 دیپ سوئیچ

بسته شدن اتوماتیک = غیر فعال

OFF:1 دیپ سوئیچ
OFF:2 دیپ سوئیچ

نکته:

اگر در وضعیت شمارش معکوس برای بسته شدن اتوماتیک، جسم متحرکی مانند اتومبیل به‌طور کامل از بین چشمی‌ها عبور کند، برد کنترل پس از گذشت زمان 1 ثانیه fast close فرمان بسته شدن را ارسال می‌کند.