



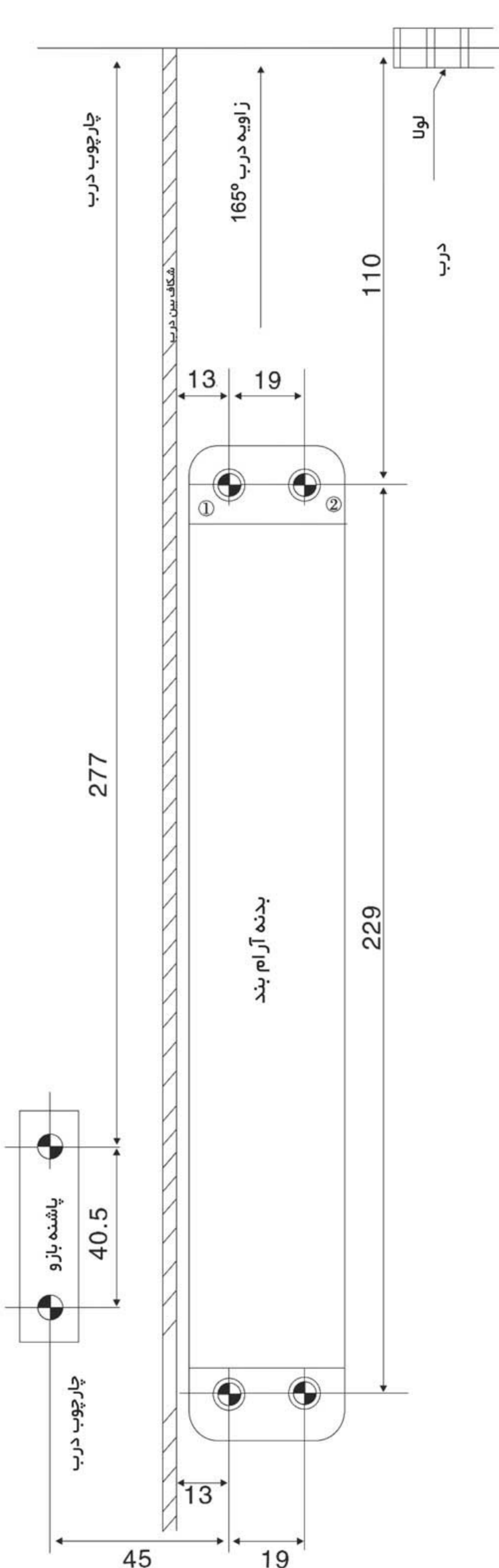
آرام بند بتا BT-120

مشخصات فنی

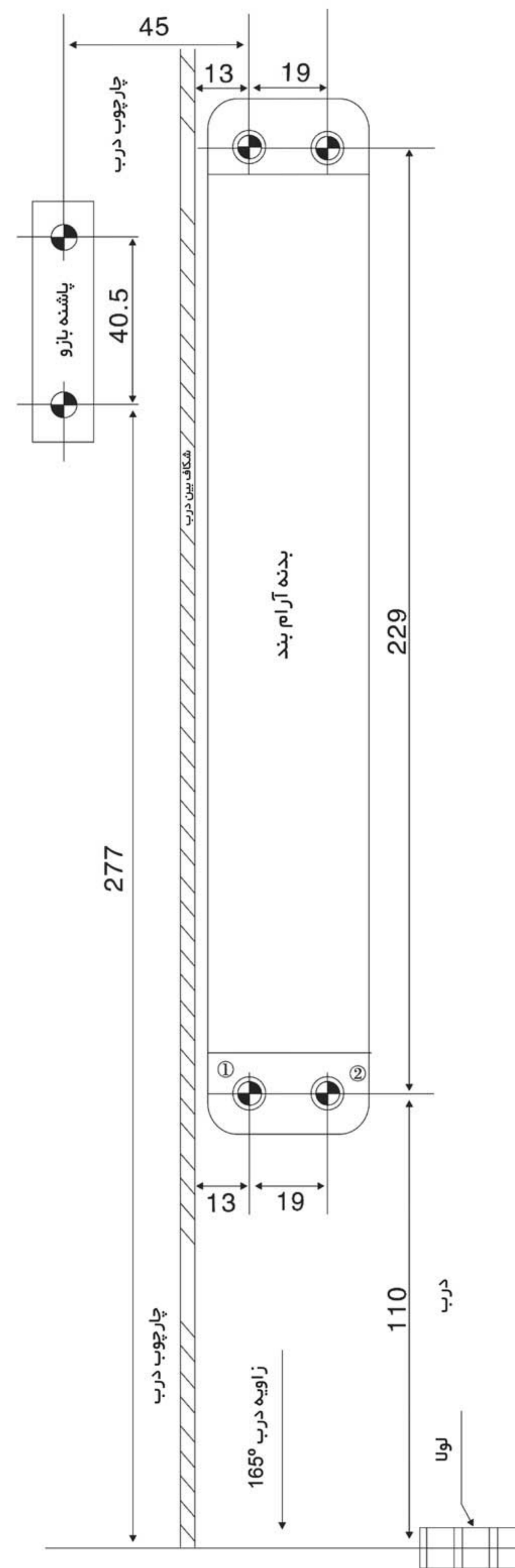
1000-1600mm	عرض درب
100-120kg	وزن درب
180°-20°	زاویه بسته شدن درب با سرعت اولیه
20°-0°	زاویه بسته شدن درب با سرعت آهسته
دو سرعته	نوع حرکت
چوبی / فلزی / شیشه ای	نوع درب
عمودی / موازی / ریلی	نوع نصب
2.4Kg	وزن دستگاه
طول 224 × عرض 41 × ارتفاع 62 (mm)	ابعاد بدنه
300-360 (mm)	طول بازوی قابل تنظیم
310 (mm)	طول بازوی نگهدارنده
نقره ای	رنگ
الکترواستاتیک	نوع رنگ آمیزی
-30°C~50°C	محدوده دما



1



3

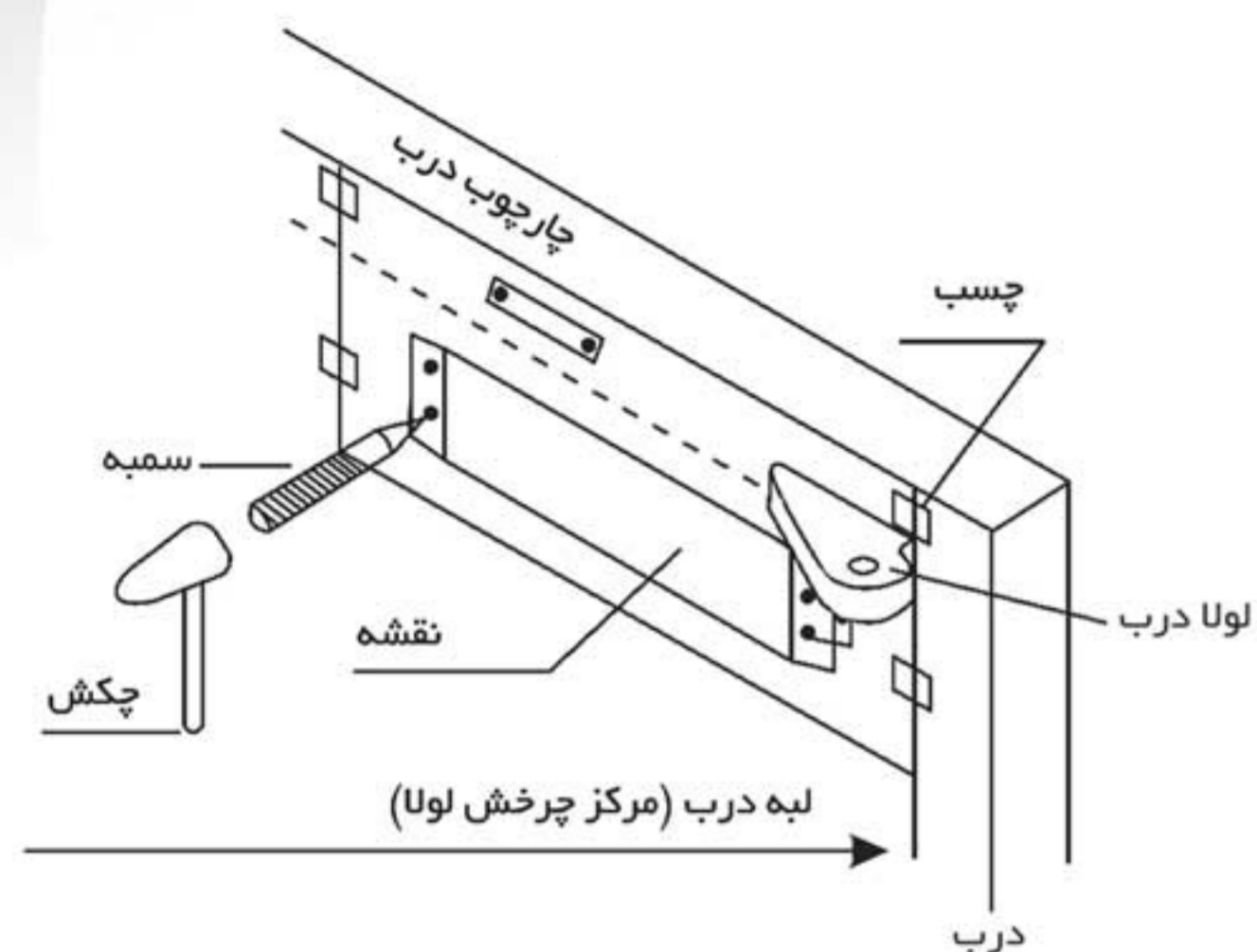


2

مراحل نصب

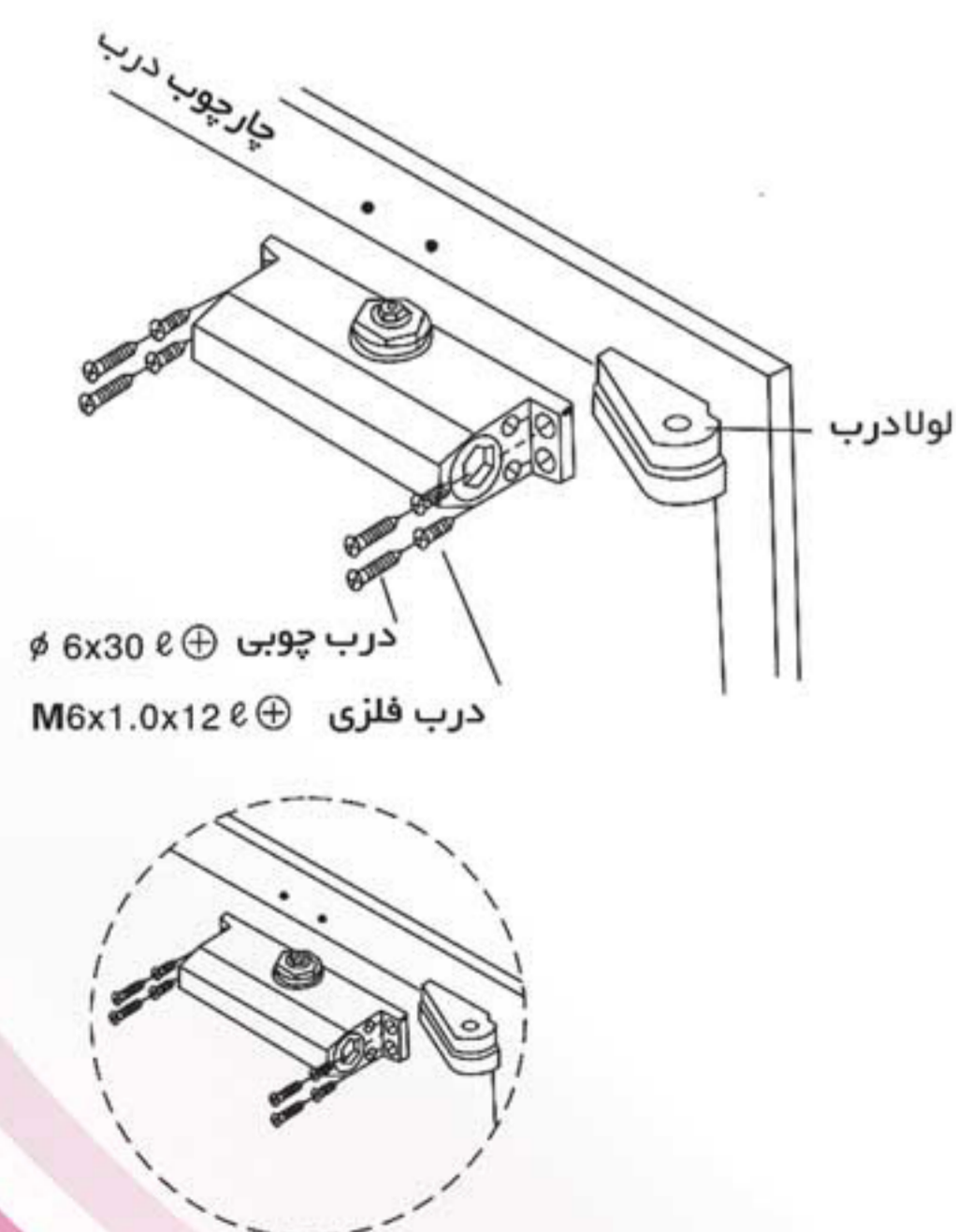
1. چسباندن نقشه:

مطابق نقشه 4 سوراخ روی درب و 2 سوراخ روی چارچوب درب جهت نصب پاشنه بازویی علامت گذاری کنید. سپس با دریل Ø5 جای پیچ ها را سوراخ کنید.



2. نصب بدنه اصلی:

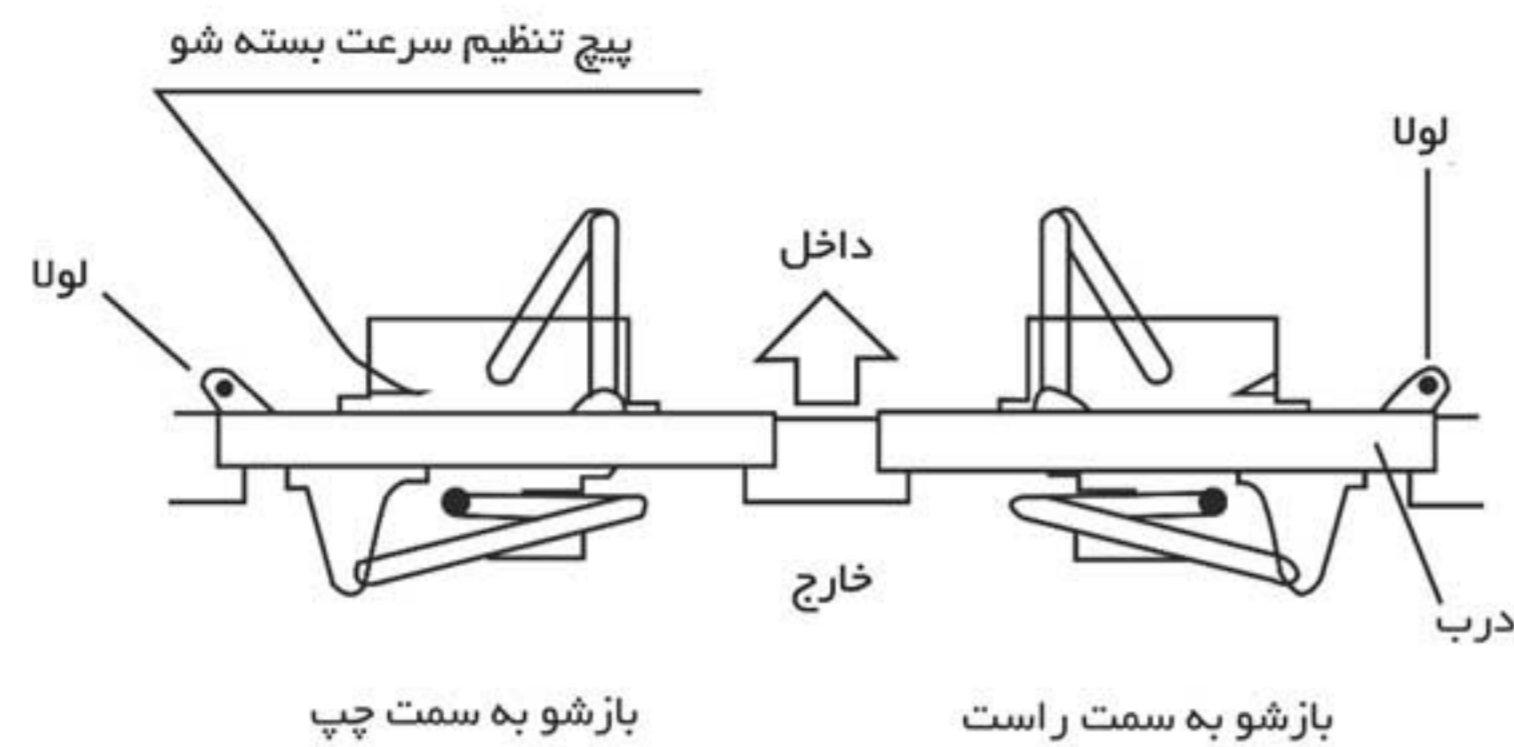
بدنه اصلی آرام بند را روی سوراخ های ایجاد شده بروی درب قرار دهید و پیچ کنید.



4

تنظیم جهت باز شدن درب

این آرام بند جهت نصب بر روی درب باز شو به سمت راست و درب باز شو به سمت چپ مناسب می باشد. قبل از نصب طبق دستورالعمل زیر جهت باز شدن آرام بند را انتخاب کنید، سپس نصب کنید.

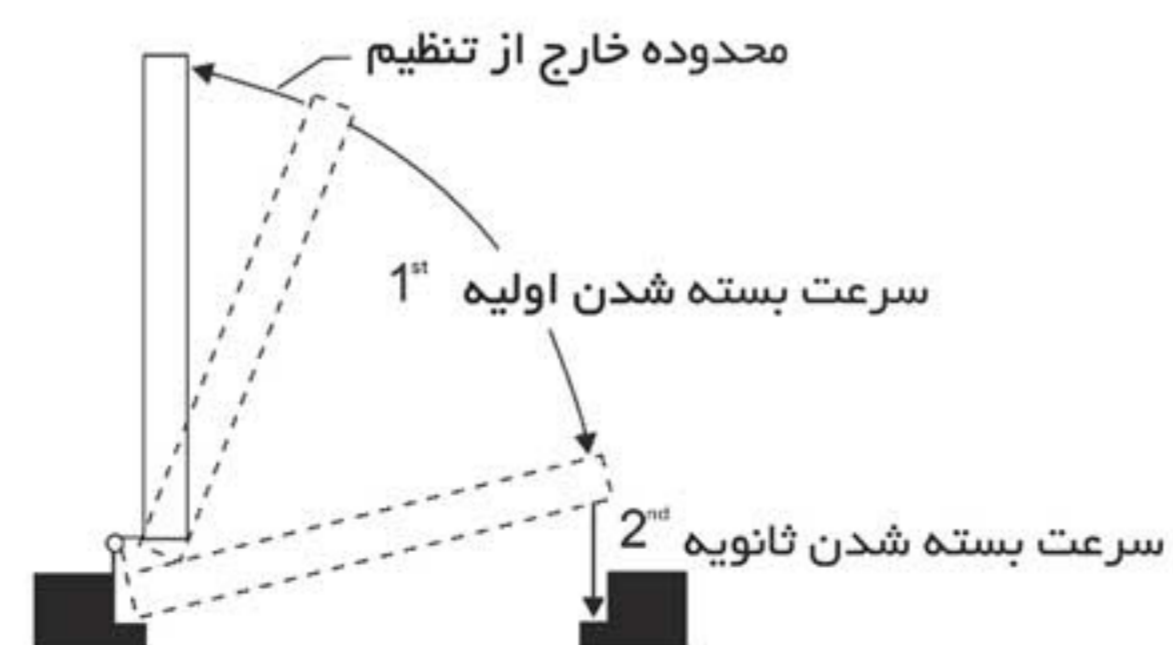
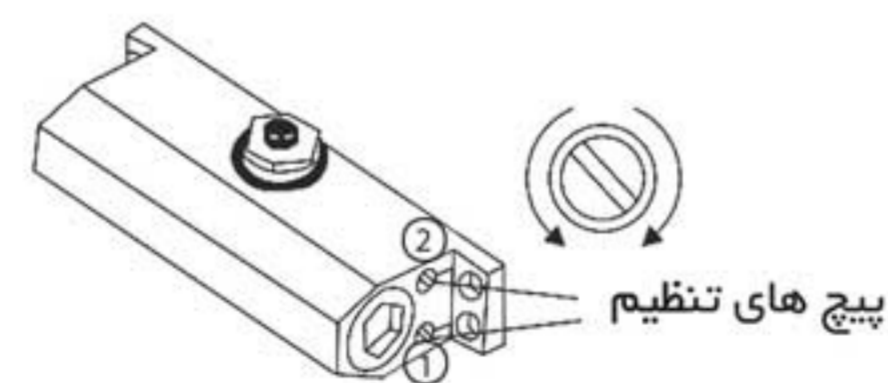


تنظیم سرعت بسته شو

در صورتی که سرعت بسته شدن درب مناسب نمی باشد پیچ شماره 1 را جهت تنظیم سرعت بسته شدن درب (سرعت اولیه) تغییر دهید و جهت تنظیم سرعت چفت شدن درب (سرعت ثانویه) پیچ شماره 2 را بچرخانید.

توجه:

با چرخاندن پیچ در جهت عقربه های ساعت سرعت بسته شو کاهش می شود و با چرخاندن پیچ در خلاف جهت عقربه های ساعت سرعت بسته شو افزایش میابد.

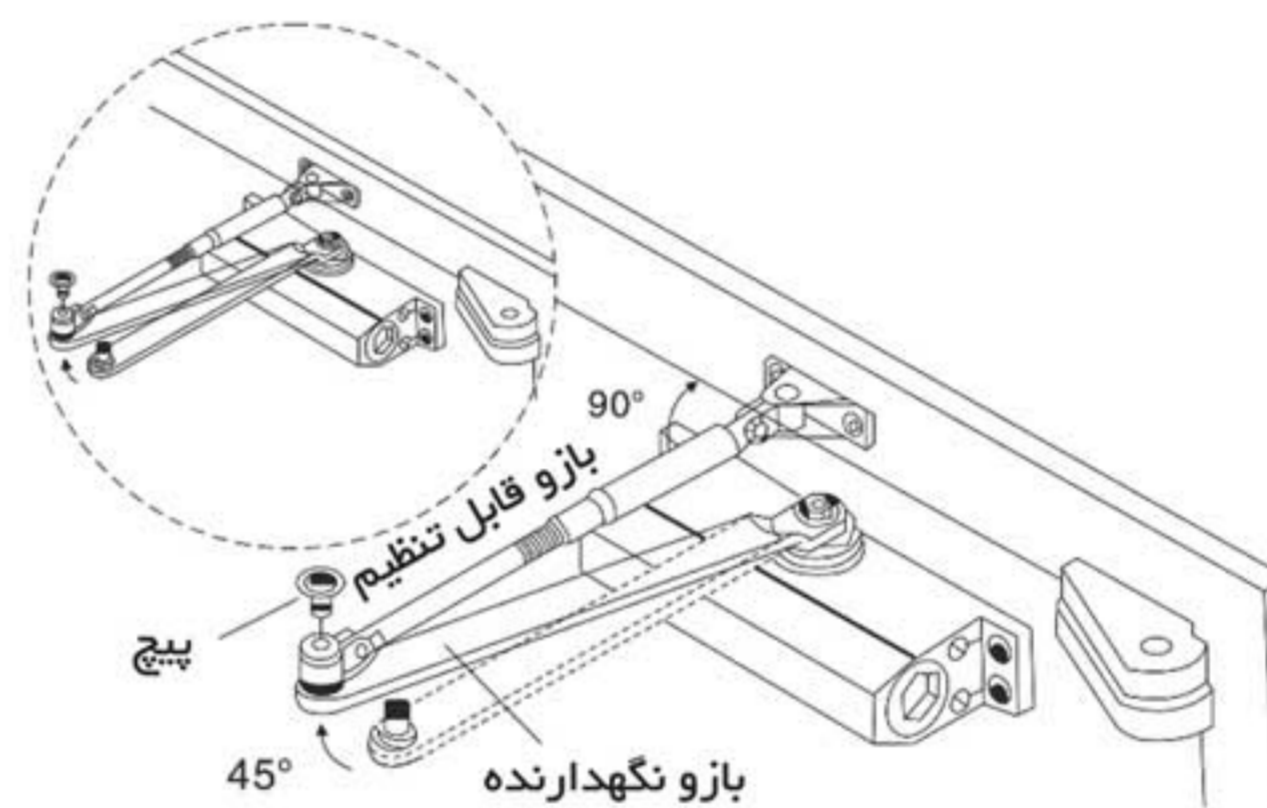


بسته شدن درب تا زاویه 90 درجه از 3 ثانیه قابل تنظیم است و سرعت چفت شدن درب نیز به مدت 60 ثانیه یا بیشتر قابل تنظیم است.



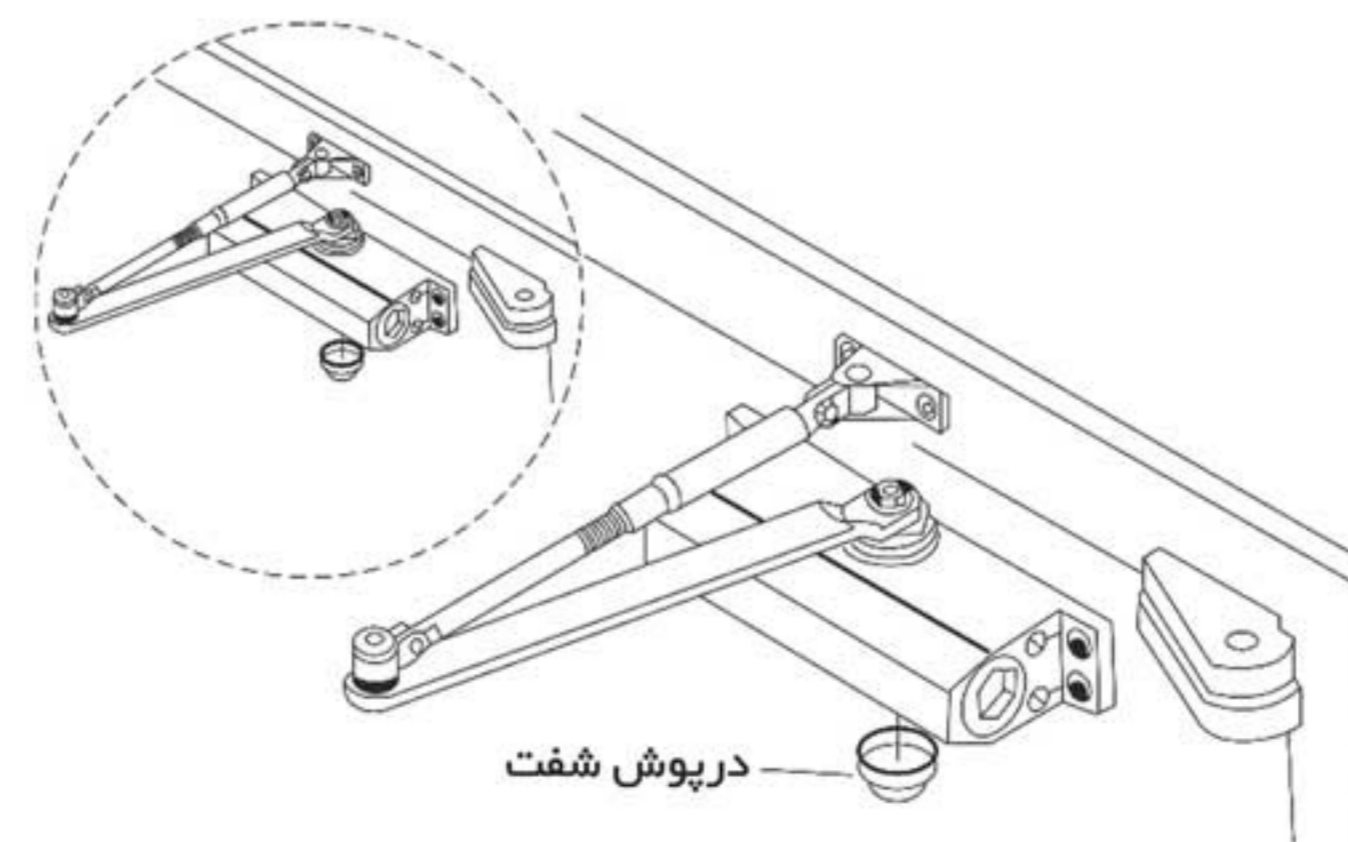
5. مرحله اتصال بازوها:

بازوی قابل تنظیم را با زاویه 90 درجه نسبت به لولای درب تنظیم کنید و بازوی نگهدارنده را به سمت بازو قابل تنظیم باز کنید و بهم پیچ کنید. طول بازوی قابل تنظیم را با توجه به زاویه باز شو درب تنظیم کنید و مهره انتهای آن را سفت کنید.



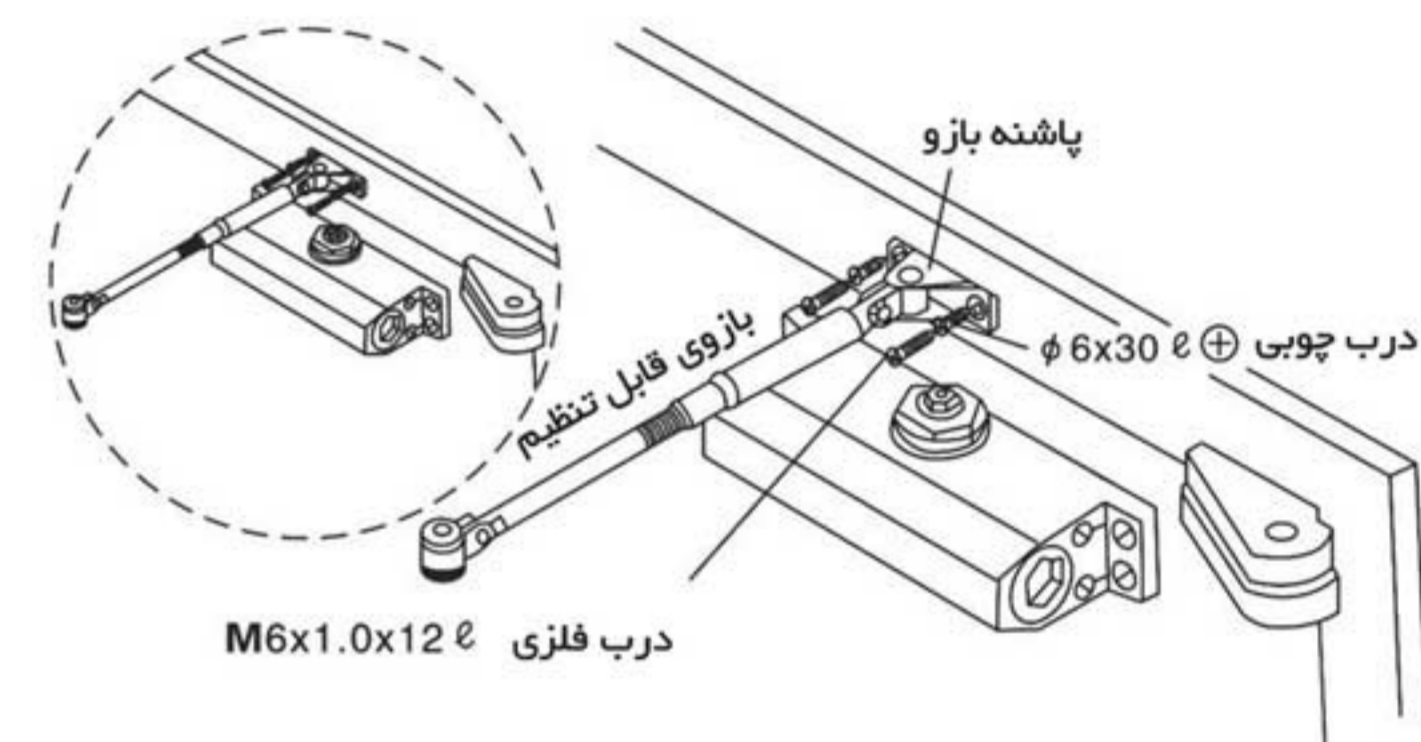
6. مرحله پایانی:

در پوش شفت را روی آن قرار دهید.



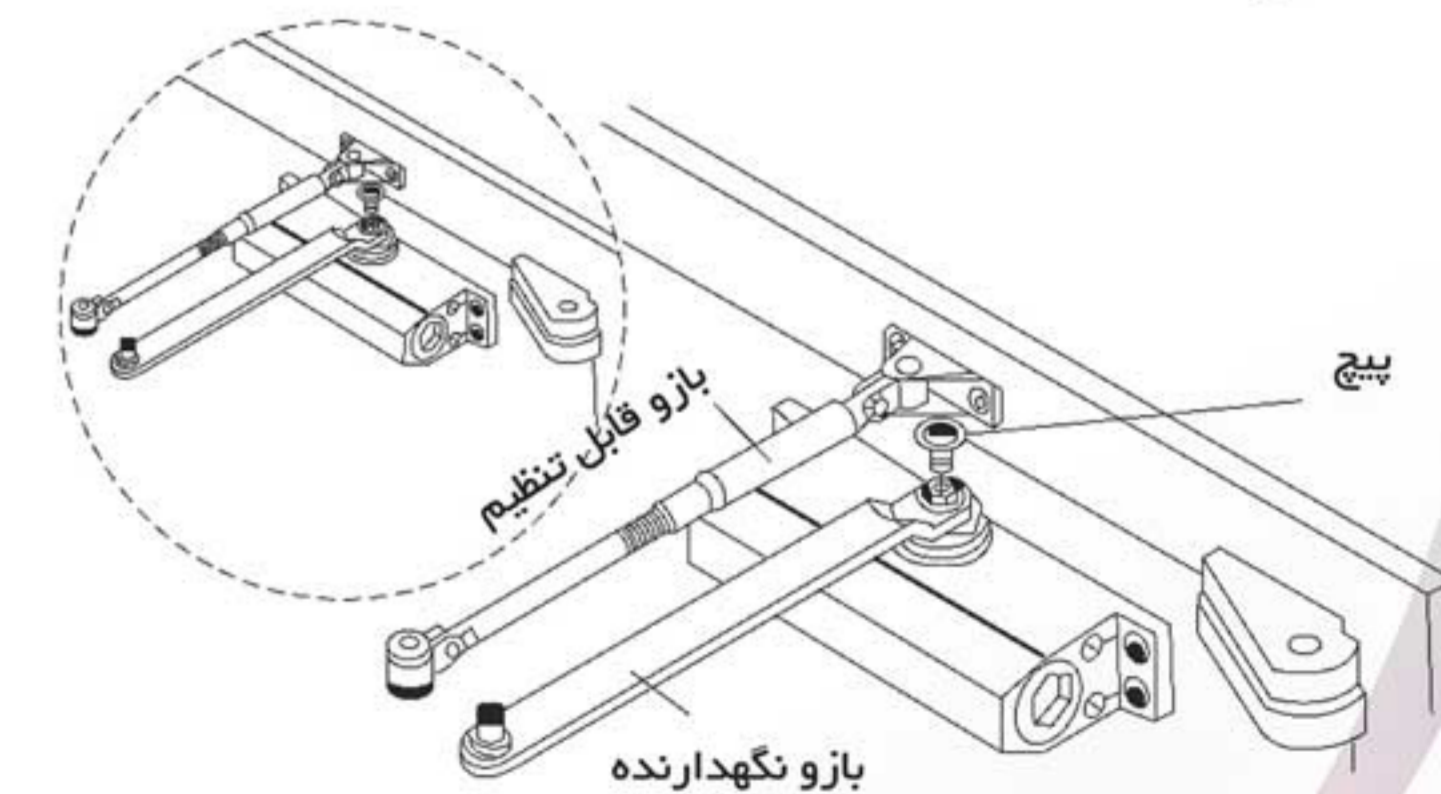
3. نصب پاشنه بازو:

بازوی قابل تنظیم را بر روی سوراخ های ایجاد شده روی چارچوب درب قرار دهید و پیچ کنید.



4. نصب بازوی نگهدارنده:

بازوی نگهدارنده را با زاویه 90 درجه نسبت به لولای درب به آرام بند پیچ کنید.



توجه:

پیچ های تنظیم را از سطح بدنه خارج نکنید. بدلیل اینکه روغن داخل آن به بیرون نشتی میکند و دستگاه از کار خواهد افتاد.

نکات:

1- در صورت نصب صحیح، پیچ های تنظیم سرعت به سمت لولای درب هستند.

2- شفت گیربکس را نباید بیش از 180 درجه بچرخانید چراکه موجب آسیب دیدن آرام بند می شود.

3- اگر شفت گیربکس توسط بازوی قابل تنظیم بیش از 180 درجه باز شود، گیر خواهد کرد. در این صورت باید شفت را سریعاً به موقعیت قبلی خود بازگرداند تا آرام بند آسیب نبیند.

4- با توجه به وزن درب باید بدنه آرام بند را از لولا فاصله دهیم. هرچه درب سنگین تر باشد این فاصله هم بیشتر می شود و درب نیز سفت تر باز می شود.

5- آرام بند دارای عملکرد بسته شدن اتوماتیک است و بهتر است درب را با دست نبندید.

6- در فصول تابستان و زمستان، روغن موجود در بدنه آرام بند منبسط و منجمد می شود که این امر موجب اختلال در سرعت باز و بسته شدن درب می شود. برای رفع این مشکل تنها کافی است پیچ تنظیم سرعت را سفت و یا شل کنید.



لینک دانلود کاتالوگ