



# درب بازکن ریلے

24V<sub>DC</sub>



**F-550M**



۳	۱ . لیست اقلام موجود در پکیج
۳	2. مشخصات F550
۳	3. ابزار مورد نیاز نصب
۴	4. نمای کلی نصب
۴	5. نصب درب بازکن ریلی
۸	۶ . نمای فنی مرکز کنترل
۸	۷. LED های نشانگر وضعیت
۹	8. فتوسل
۹	9. تنظیم مرکز کنترل
۱۲	۱۰ . نصب دو عدد درب بازکن ریلی به صورت متوالی
۱۳	۱۱ . رفع عیب

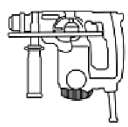
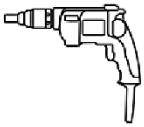






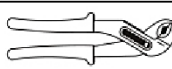

## ۱. لیست اقلام موجود در پکیج

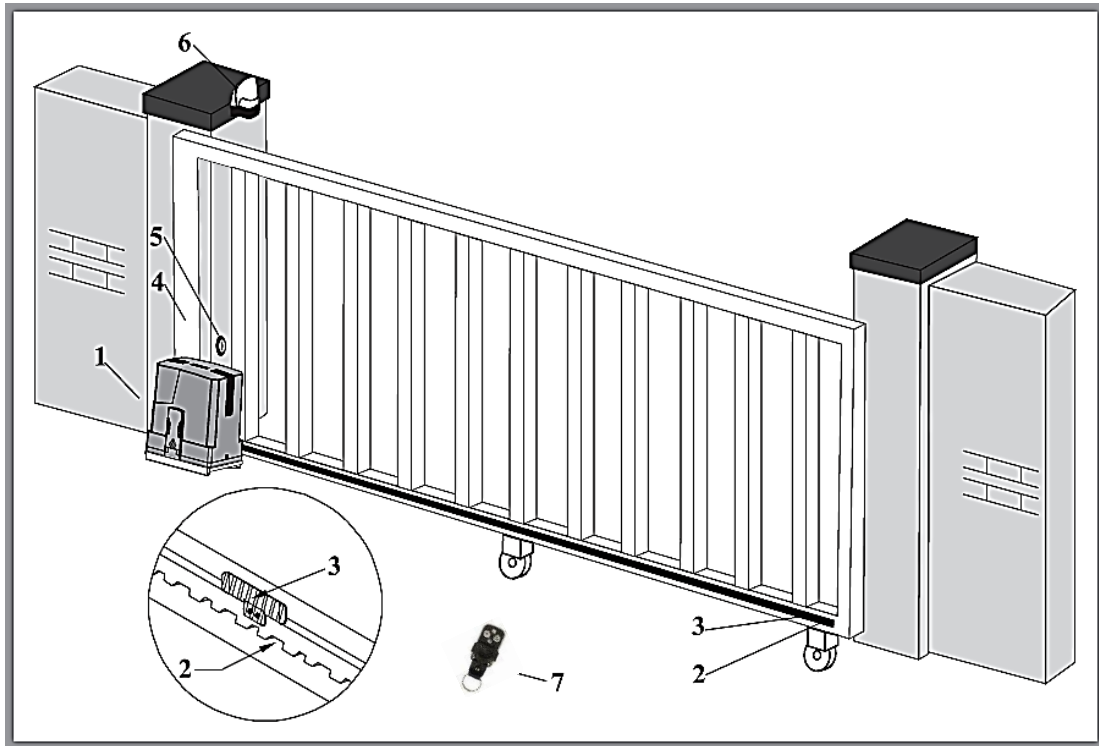
عدد 1	درب بازکن ریلی	
عدد 1	دفترچه راهنمای نصب	
عدد 2	ریموت کنترل	
عدد 1	صفحه پلایت پایه	
عدد 2	آچار خلاص کن	
عدد 4	پیچ	
4 ست	پیچ، مهره و واشر	
عدد 2	براکت لیمیت سوئیچ	

## ۲. مشخصات F550

220-240 V <sub>AC</sub>	ولتاژ ورودی
600 Kg	حداکثر وزن درب
230 N	ماکزیمم نیروی کششی
120 W	توان ورودی
30 دقیقه مداوم	تداوم عملکرد
3000±200	سرعت چرخش موتور
18~22	سرعت حرکت
عدد 16	تعداد حافظه ریموت
-25 ~ +50 °C	دمای کاری
IP44	درجه حفاظتی

## ۳. ابزار موردنیاز نصب

				
دریل چکشی	دریل برقی	مته	اره	چکش
				
انواع پیچ گوشتی		متر	سیم چین	آچار

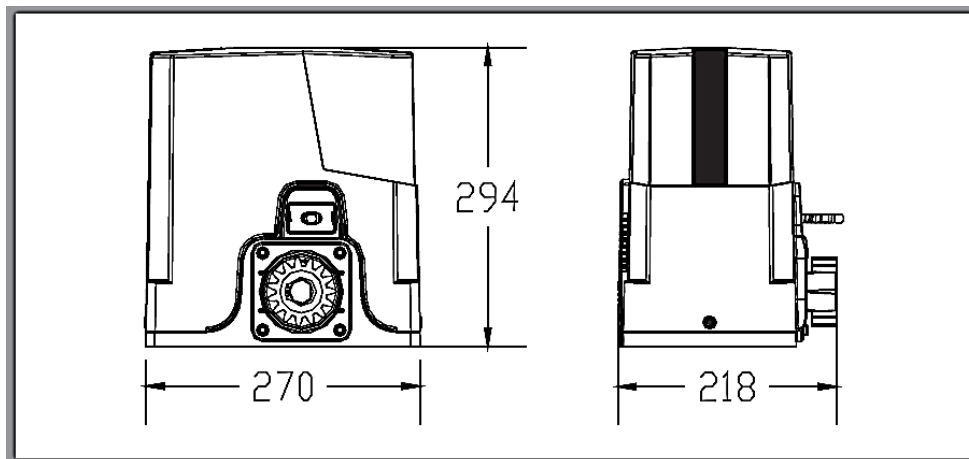


مشخصات سیم‌های مورد استفاده	
3×1.5 mm <sup>2</sup>	برق ورودی
2×1.5 mm <sup>2</sup>	فلاشر
5×0.5 mm <sup>2</sup>	فتوسل

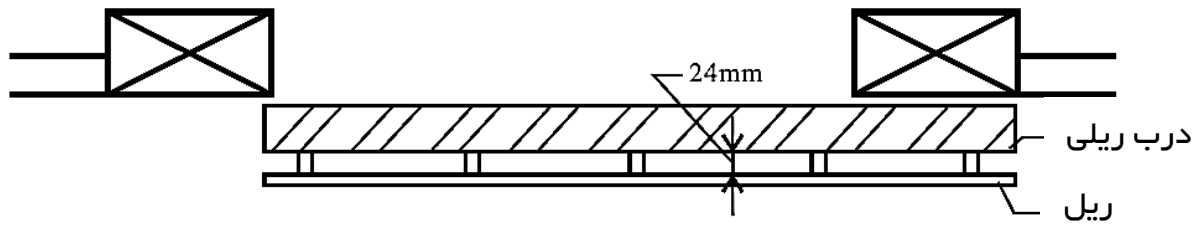
1	درب بازکن F550	5	فتوسل
2	ریل فولادی	6	فلاشر
3	براکت لیمیت سوئیچ	7	ریموت کنترل
4	درب		

۵. نصب درب بازکن ریلی

۵-۱. ابعاد درب بازکن (mm)

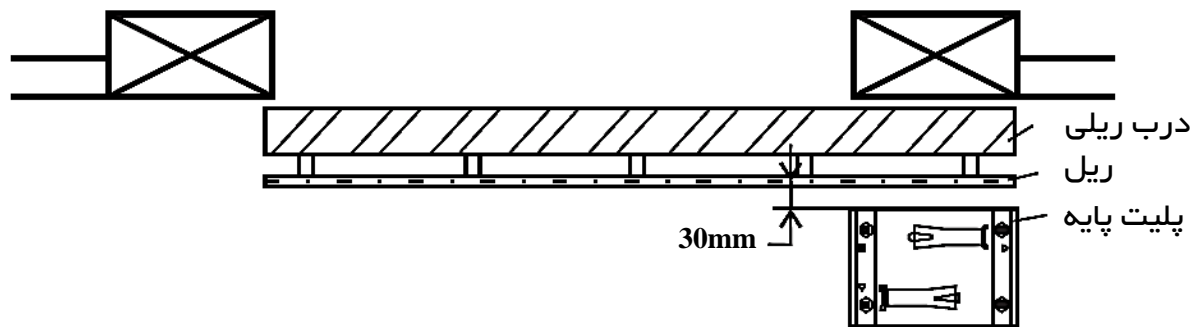


فاصله بین ریل و درب باید حدود 24mm باشد.



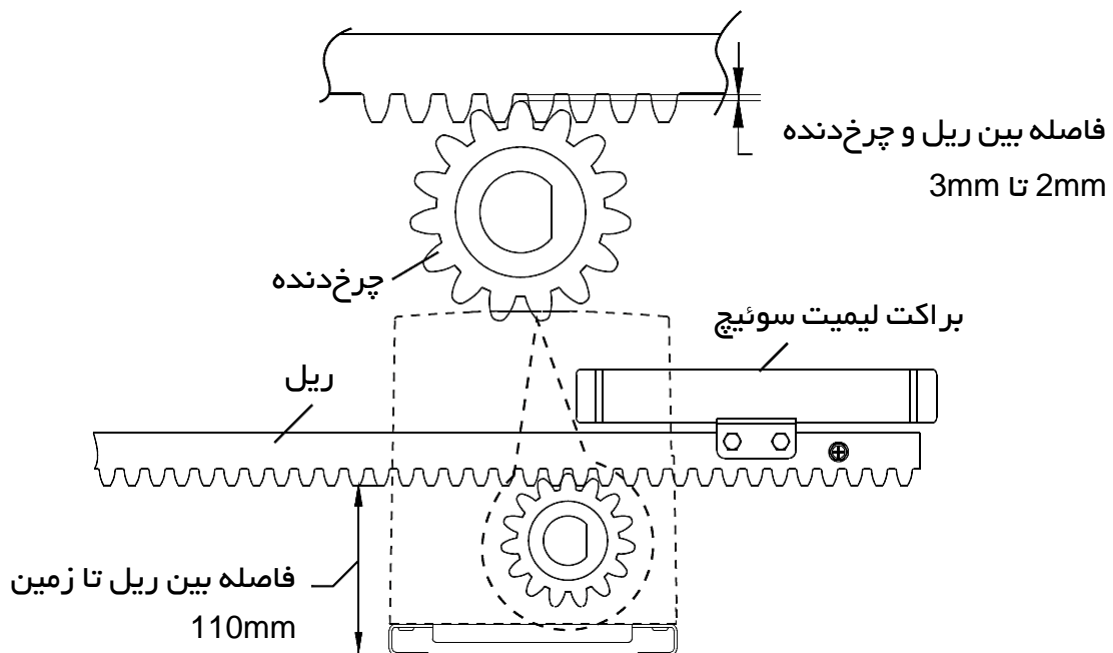
۳-۵. نصب پلیت پایه

پلیت پایه باید به موازات ریل نصب شود و حدود 30mm از آن فاصله داشته باشد.

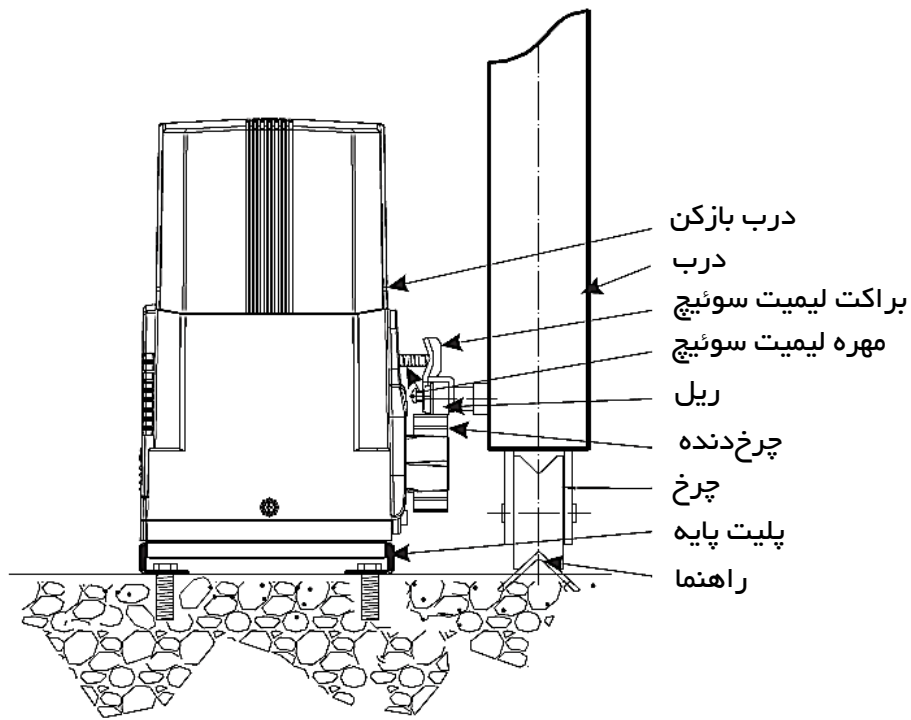


۴-۵. نصب درب بازکن

توجه: قبل از نصب کردن درب بازکن مطمئن شوید که درب به راحتی و نرمی حرکت می‌کند.

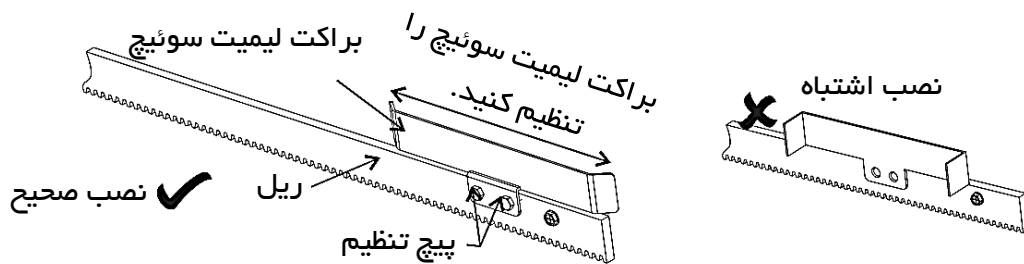


فاصله بین ریل و چرخ دنده باید دقیقاً مطابق مشخصات بالا باشد، در غیر این صورت ممکن است عملکرد موتور و عملکرد درب به صورت دستی دچار اختلال شود.



#### ۵-۵. نصب براکت لیمیت سوئیچ

براکت لیمیت سوئیچ را روی ریل قرار داده و آن را توسط پیچ تنظیم، نصب و محکم نمایید. توجه داشته باشید که براکت لیمیت سوئیچ را به طور صحیح نصب کنید، در غیر این صورت برنامه ریزی مسیر حرکت درب نادرست خواهد بود.

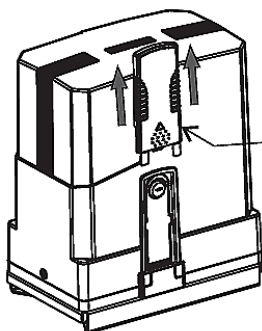


#### ۵-۶. سیستم خلاص کن

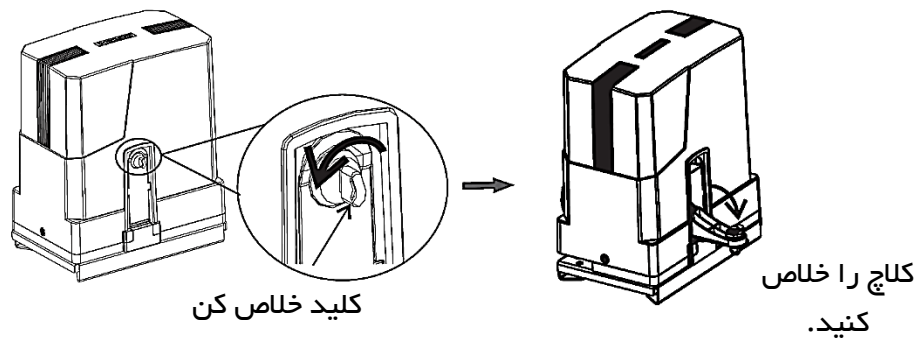
از سیستم خلاص کن می‌توان در مواقع زیر استفاده کرد:

- در صورت بروز مشکل در برق اصلی که بتوان درب را به صورت دستی باز و بسته کرد.
- در صورتی که بخواهیم عملکرد درب بازکن را ریست کنیم.
- در مواقع نیاز به تعمیر و سرویس درب بازکن.

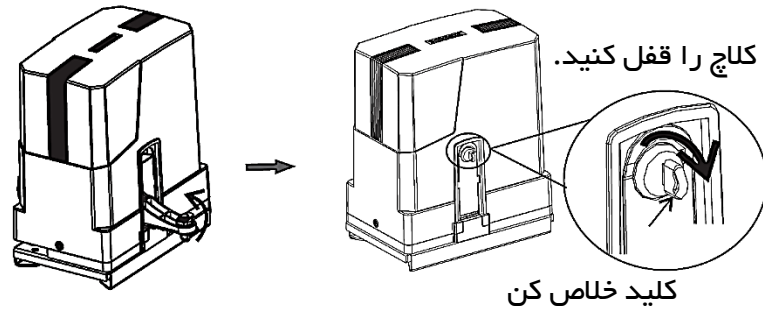
الف) پوشش پلاستیکی خلاص کن را باز کنید.



ب) کلید خلاص کن را جهت خلاف عقربه‌های ساعت چرخانده، سپس کلاچ را خلاص کنید.

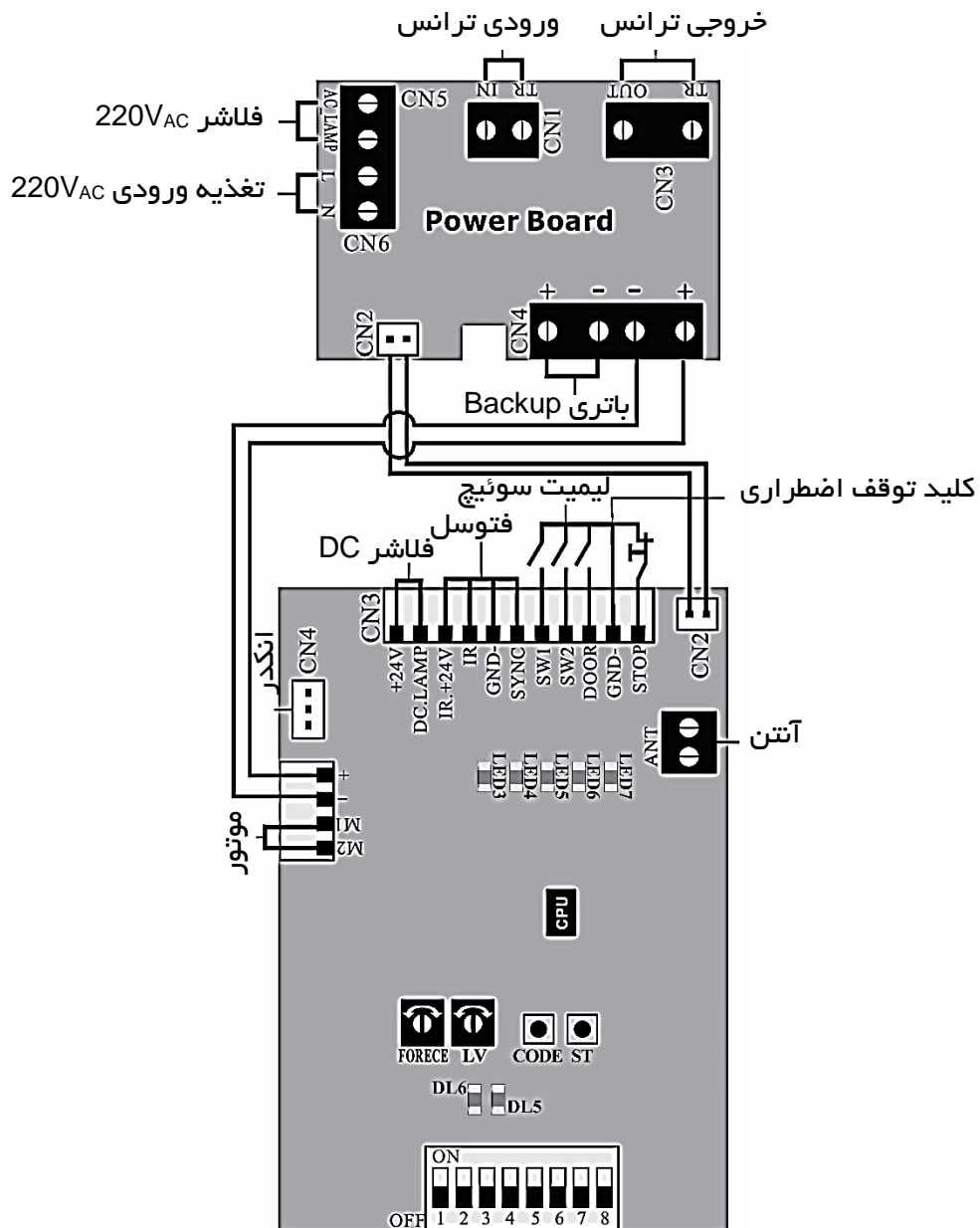


ج) کلاچ را بسته و کلید خلاص کن را در جهت عقربه‌های ساعت بچرخانید تا کلاچ قفل شود.



توجه: بعد از استفاده از سیستم خلاص کن درب بازکن، اطمینان حاصل کنید که دستگاه از حالت خلاص خارج شده است.

## ۶. نمای فنی مرکز کنترل



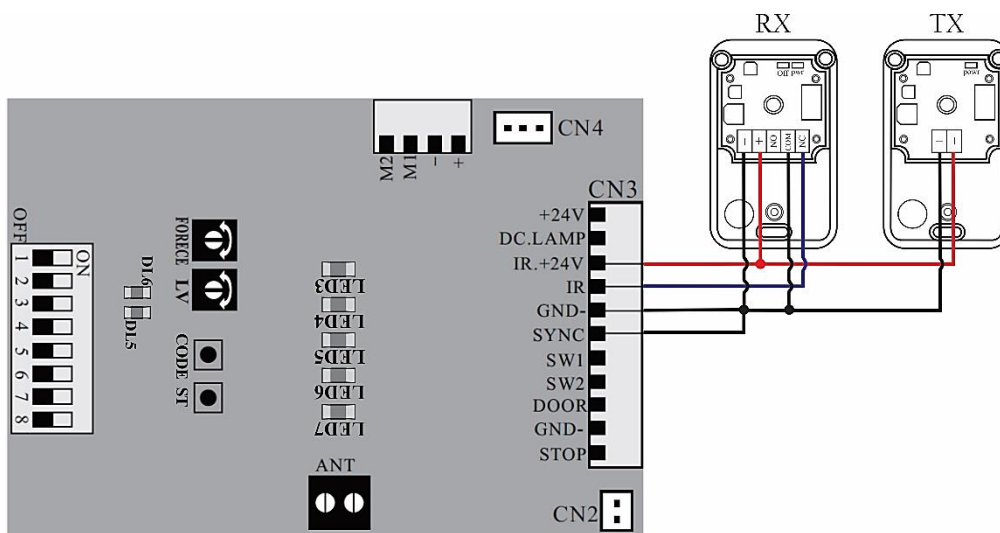
## ۷. LEDهای نشانگر وضعیت

وضعیت (در صورت نصب صحیح)	عملکرد	نام LED
دائم روشن	نشانگر وضعیت عملکرد فتوسل	LED3
دائم روشن	نشانگر وضعیت لیمیت سوئیچ SW1	LED4
دائم روشن	نشانگر وضعیت لیمیت سوئیچ SW2	LED5
در زمان فشردن شستی: روشن	نشانگر وضعیت عملکرد شستی تحریک دست	LED6
دائم روشن	نشانگر وضعیت کلید توقف اضطراری	LED7
بخش تنظیم مسیر حرکت مطالعه شود.	نشانگر وضعیت برنامه ریزی دستگاه	DL5
بخش کد دهی ریموت مطالعه شود.	نشانگر وضعیت کد دهی ریموت	DL6



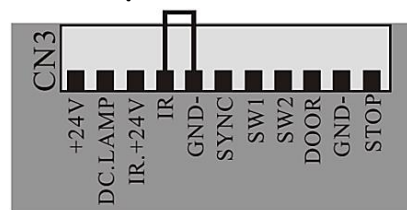
## ۸. فتوسل

### ۷-۱. سیم بندی فتوسل



### ۷-۲. عملکرد فتوسل

در صورت نصب صحیح فتوسل، LED3 روشن می‌شود و در صورت فعال شدن فتوسل، LED3 خاموش خواهد شد. وقتی درب در حال بسته شدن است، اگر مانعی در مقابل فتوسل قرار گیرد، درب توقف کرده سپس کامل باز می‌شود.



در صورت استفاده نکردن از فتوسل، کانکتور IR را توسط یک جامپر به GND متصل نمایید. (LED3 باید در وضعیت دائم روشن قرار گیرد).

## ۹. تنظیم مرکز کنترل

### ۸-۱. کد دهی ریموت

دکمه Code روی مرکز کنترل را فشرده و به مدت 2 ثانیه تا روشن شدن LED DL6 نگاه دارید، سپس دکمه ریموت را دو بار فشار دهید.

در صورت کد دهی دکمه A (C) ریموت، دکمه A (C) ماشین رو و دکمه B (D) عابر رو خواهد بود.

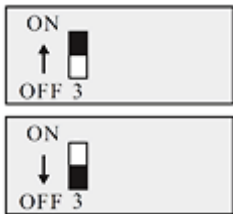
می‌توان تعداد 16 عدد ریموت کنترل را به دستگاه لرن کرد.

با لرن کردن ریموت 17 به دستگاه، ریموت اول به صورت اتوماتیک پاک شده و کد ریموت جدید جایگزین آن می‌شود.

### ۸-۲. تنظیم مسیر حرکت

ابتدا درب را در حالت بسته قرار دهید. دکمه ST را حدود 5 ثانیه فشرده و نگاه دارید تا LED DL5 چشمک‌زن شود. دکمه ST را رها نموده، برای شروع حرکت درب دکمه ST یا دکمه ریموت را فشار دهید. درب شروع به باز شدن می‌کند. با رسیدن براکت به لیمیت سوئیچ، درب توقف کرده و طول مسیر حرکت به طور اتوماتیک در F550 ذخیره شده و از منو خارج خواهد شد.

۸-۳. سرعت آهسته



عملکرد سرعت آهسته فعال می‌شود به این معنی که درب با سرعت آهسته و به نرمی باز و بسته می‌شود.

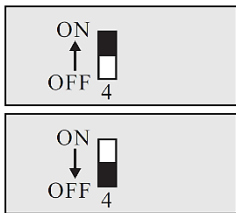
دییپ سوئیچ 3: ON

عملکرد سرعت آهسته غیر فعال است.

دییپ سوئیچ 3: OFF

فاصله شروع عملکرد سرعت آهسته توسط پتانسیومتر LV قابل تنظیم است. با چرخاندن پتانسیومتر LV در جهت عقربه‌های ساعت، طول مسیر سرعت آهسته زیادتر شده و در خلاف جهت عقربه‌های ساعت، طول مسیر سرعت آهسته کمتر می‌شود.

۸-۴. وضعیت عملکرد لیمیت سوئیچ



لیمیت سوئیچ به صورت N.C عمل خواهد کرد.

دییپ سوئیچ 4: ON

لیمیت سوئیچ به صورت N.O عمل خواهد کرد.

دییپ سوئیچ 4: OFF

در حالت پیش فرض کارخانه، DIP4 در وضعیت ON قرار دارد نیاز به تغییر حالت آن نیست.

۸-۵. تنظیم جهت بازشو/بسته شو

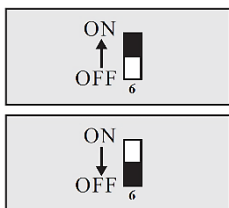
عملکرد صحیح: زمانی که درب، در جهت بسته شو حرکت می‌کند، با تحریک فتوسل توسط مانع یا برخورد با مانع، درب بلافاصله باز می‌شود.

عملکرد اشتباه: زمانی که درب، در جهت بسته شو حرکت می‌کند، با تحریک فتوسل توسط مانع یا برخورد با مانع، حرکت درب متوقف شده یا در همان جهت بسته شو ادامه مسیر می‌دهد.

برای تغییر و انتخاب صحیح جهت باز و بسته شو درب، وضعیت دیپ سوئیچ 5 را تغییر دهید تا عملکرد صحیح درب مشاهده شود.

۸-۶. تنظیم قدرت شروع اولیه موتور

در مواردی که درب سنگین بوده یا شرایط نصب نامناسب است، توسط دیپ سوئیچ 6 قدرت شروع به حرکت موتور را افزایش دهید.



افزایش قدرت شروع اولیه موتور

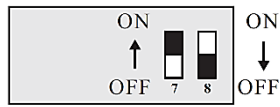
دییپ سوئیچ 6: ON

قدرت پیش فرض کارخانه

دییپ سوئیچ 6: OFF

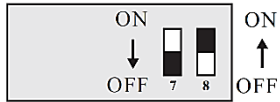
### ۷-۸. تنظیم بسته شدن اتوماتیک (Auto close)

با تنظیم زمان بسته شدن اتوماتیک، درب پس از باز شدن کامل و بعد از سپری شدن مدت زمان تنظیم شده برای Auto close به صورت اتوماتیک شروع به بسته شدن می‌کند.



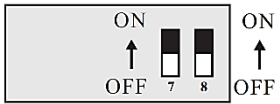
زمان بسته شدن اتوماتیک = 20 ثانیه

دییپ سوئیچ 7: ON  
دییپ سوئیچ 8: OFF



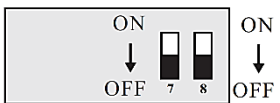
زمان بسته شدن اتوماتیک = 40 ثانیه

دییپ سوئیچ 7: OFF  
دییپ سوئیچ 8: ON



زمان بسته شدن اتوماتیک = 60 ثانیه

دییپ سوئیچ 7: ON  
دییپ سوئیچ 8: ON



بسته شدن اتوماتیک = غیر فعال

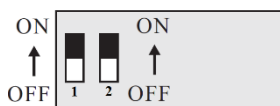
دییپ سوئیچ 7: OFF  
دییپ سوئیچ 8: OFF

### ۸-۸. تنظیم قدرت برخورد با مانع

در کورس بازشو، در هنگام برخورد با مانع، درب توقف خواهد کرده و در کورس بسته شو، در هنگام برخورد با مانع، درب بلافاصله باز می‌شود.

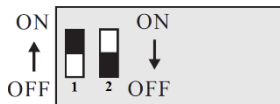
اگر قدرت تنظیم شده کم باشد، عملکرد صحیح درب دچار اختلال می‌شود و همچنین اگر قدرت تنظیم شده زیاد باشد، ممکن است برخورد با مانع، تشخیص داده نشود. در این صورت احتمال آسیب جدی وجود دارد. قدرت برخورد با مانع توسط پتانسیومتر FORCE قابل تنظیم است. با چرخاندن پتانسیومتر Force در جهت عقربه‌های ساعت، قدرت زیاد و با چرخاندن در جهت مخالف عقربه‌های ساعت، قدرت کم خواهد شد.

### ۹-۸. تنظیم دکمه‌های ریموت برای عملکرد کامل بازشو و عابر رو بازشو



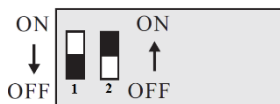
در این دو حالت، هر کدام از دکمه‌های دلخواه ریموت را، می‌توان کد داد. توجه داشته باشید، با ارسال

دییپ سوئیچ 1: ON  
دییپ سوئیچ 2: ON



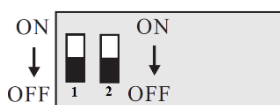
فرمان درب کامل باز و بسته شو خواهد شد و عملکرد عابر رو غیر فعال است.

دییپ سوئیچ 1: ON  
دییپ سوئیچ 2: OFF



دکمه‌های A و C فرمان کامل باز و بسته شو و به ترتیب دکمه‌های B و D فرمان عابر رو را اجرا خواهند کرد.

دییپ سوئیچ 1: OFF  
دییپ سوئیچ 2: ON



دکمه‌های A و C فرمان کامل باز و بسته شو را اجرا خواهند کرد و عملکرد عابر رو غیر فعال است.

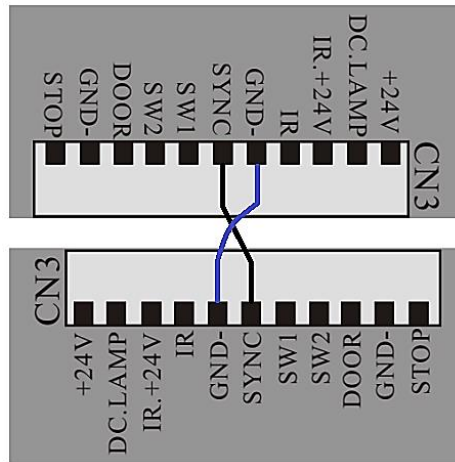
دییپ سوئیچ 1: OFF  
دییپ سوئیچ 2: OFF

### ۱۰-۸. پاک کردن حافظه ریموت

دکمه CODE روی مرکز کنترل را به مدت 8 ثانیه فشار دهید و تا LED نشانگر DL6 خاموش شود. با انجام این مراحل تمامی ریموت‌ها از حافظه دستگاه پاک خواهند شد.

## ۱۰. نصب دو عدد درب بازکن ریلی به صورت متوالی

در صورتی که دو عدد درب بازکن ریلی به صورت متوالی نصب شده باشد، برای باز کردن همزمان هر دو درب بازکن با یکدیگر، می‌توان کانکتور SYNC و GND هر دو درب بازکن را به هم متصل کرد. با این عمل می‌توان ریموت را به یک مرکز کنترل کد داد تا با ارسال فرمان باز یا بسته شو هر دو درب باهم حرکت کنند.



در صورت استفاده نکردن از فتوسل، در هر دو مرکز کنترل کانکتور IR را به GND متصل کنید.

توجه: برای جلوگیری از بروز عیب و داشتن حرکت نرم درب، مسیر حرکت می‌بایست به‌طور دوره‌ای روغن‌کاری شود.

ایراد	دلیل	راه‌حل
با فشار دادن دکمه ریموت درب هیچ حرکتی انجام نمی‌دهد.	برق دستگاه وصل نشده است.	برق دستگاه را به‌درستی وصل کنید.
	دستگاه خلاص است.	توسط کلاچ، دستگاه را از حالت خلاص خارج کنید.
	فتوسل خراب است.	از سالم بودن فتوسل اطمینان حاصل نمایید. در صورت خرابی با یک فتوسل نو تعویض کنید. چنانچه از فتوسل استفاده نمی‌کنید، کانکتور IR را به GND جابجایی کنید.
	فیوز سوخته است.	فیوز تعویض شود.
	ریموت از حافظه پاک شده است.	ریموت را دوباره به دستگاه کد کنید.
	باتری ریموت خراب است.	باتری ریموت تعویض شود.
در هنگام کار، درب با رسیدن به ابتدا و انتهای مسیر، توقف نمی‌کند.	سیم‌های ترمینال SW2 و SW1 برعکس متصل شده‌اند.	سیم‌های ترمینال SW2 و SW1 را جابجایی کنید.
	سیم‌های موتور برعکس وصل شده‌اند.	سیم‌های موتور را جابجایی کنید.
در هنگام برخورد با مانع جهت حرکت درب معکوس نمی‌شود.	جهت باز و بسته شدن درب درست تنظیم نشده است.	با استفاده از دیپ سوئیچ 5 جهت حرکت درب را به‌درستی تنظیم کنید.
	قدرت موتور زیاد است.	با چرخاندن پتانسیومتر FORCE در جهت خلاف عقربه‌های ساعت، مقدار مناسب را تنظیم کنید.
در کورس بسته شو، درب به‌صورت اتوماتیک باز می‌شود.	قدرت موتور کم است.	با چرخاندن پتانسیومتر FORCE در جهت عقربه‌های ساعت، مقدار مناسب را تنظیم کنید.
بعد از بسته شدن کامل، درب به‌صورت اتوماتیک باز می‌شود.	جهت بسته شوی درب درست تنظیم نشده است و پارامتر Auto close فعال است.	با استفاده از دیپ سوئیچ 5، جهت حرکت در را تغییر داده و در جهت مناسب تنظیم کنید.
درب به‌صورت کامل باز نمی‌شود.	اشتباهاً دکمه عابر رو فشار داده شده است.	با توجه به تنظیمات ریموت کنترل از دکمه کامل بازشوی ریموت استفاده کنید.