



دستگیره دیجیتال 5502



فهرست

۱	مشخصات فنی و ویژگی‌ها
۲	مراحل نصب
۲	آشنایی با اجزای قفل و نحوه قرارگیری آنها
۳	نکات ترسیم خطوط راهنمای نصب
۵	نمایی از نمونه سوراخکاری و برش‌ها
۵	نمایی از نحوه بستن بدنه قفل الکتریکی
۶	نصب پللیت داخلی و خارجی
۶	نصب غلاف و لغاف قفل بر روی چارچوب درب
۷	مشخصات کارت‌ها
۷	مراحل برنامه ریزی دستگاه
۷	بازگشت به تنظیمات کارخانه
۷	تعریف کارت مدیر
۷	باز کردن درب با کارت مدیر
۸	حذف و اضافه کردن کارت‌ها
۸	تعریف کارت کاربر
۸	تعریف کارت Master
۹	تعریف کارت Passage
۹	فعال و غیر فعال کردن مد Passage
۹	حذف کارت

ولتاژ کاری	4 عدد باتری 1.5V
جریان مصرفی در حالت Standby	120μA
جریان مصرفی در زمان عملکرد	150mA
نوع کارت	EM (125KHz)
دمای کاری	-10 ~ 60°C
میزان رطوبت کاری	15~95 % RH

مورد استفاده در آپارتمان‌ها، ادارت، دفاتر و ...

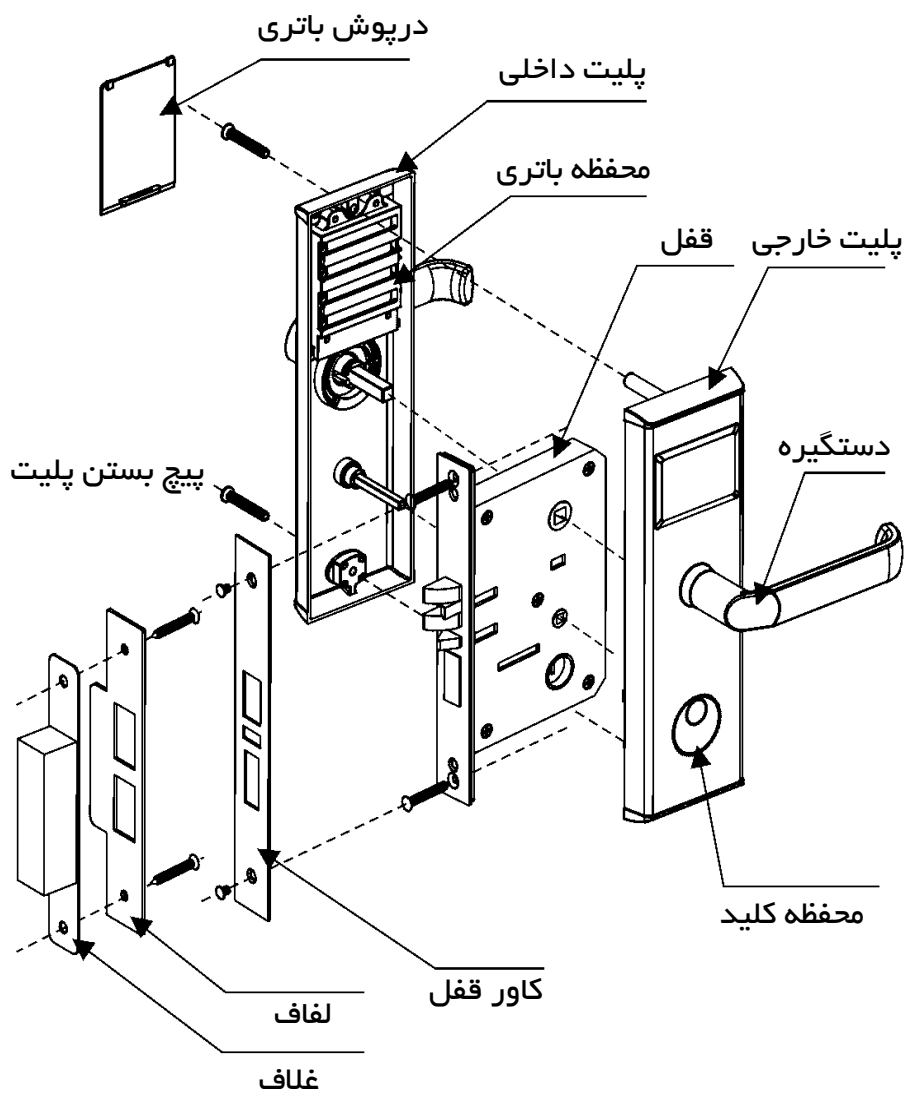
قابل نصب بر روی درب چوبی یا فلزی

مناسب برای درب با ضخامت 4 ~ 5.5cm

باز شدن قفل	با نزدیک شدن کارت به سنسور و شنیدن صدای بیپ، LED آبی چشمک زن شده، سپس با استفاده از دستگیره، درب را باز کنید.
مدت زمان باز شدن درب	پس از باز کردن با دستگیره، قفل به صورت خودکار قفل خواهد شد. اگر قفل را با کارت فعال کرده ولی دستگیره چرخانده نشود، قفل به صورت خودکار قفل خواهد شد.
اعلام کاهش ولتاژ باتری	اگر تغذیه دستگاه کمتر 4.8V شود، LED قرمز چشمک زن خواهد شد و در زمان باز کردن درب، بازر فعال شده تا نیاز به تعویض باتری را اعلام کند.

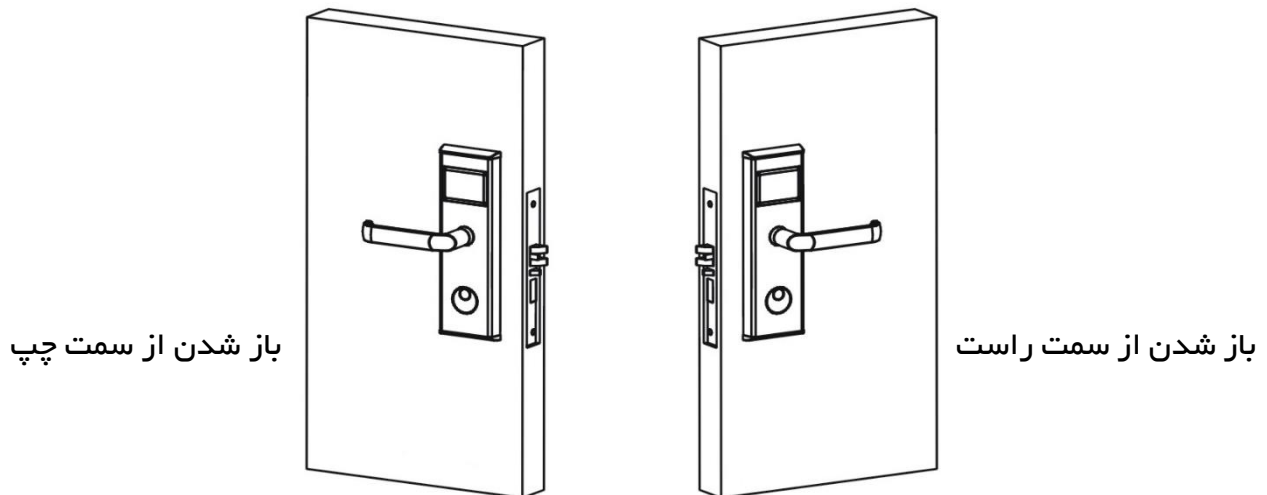
آشنایی با اجزای قفل و نحوه قرارگیری آنها

قبل از شروع نصب لطفا با استفاده از دریل و مدل قفل، سوراخ‌های لازم را بر روی درب ایجاد کنید.

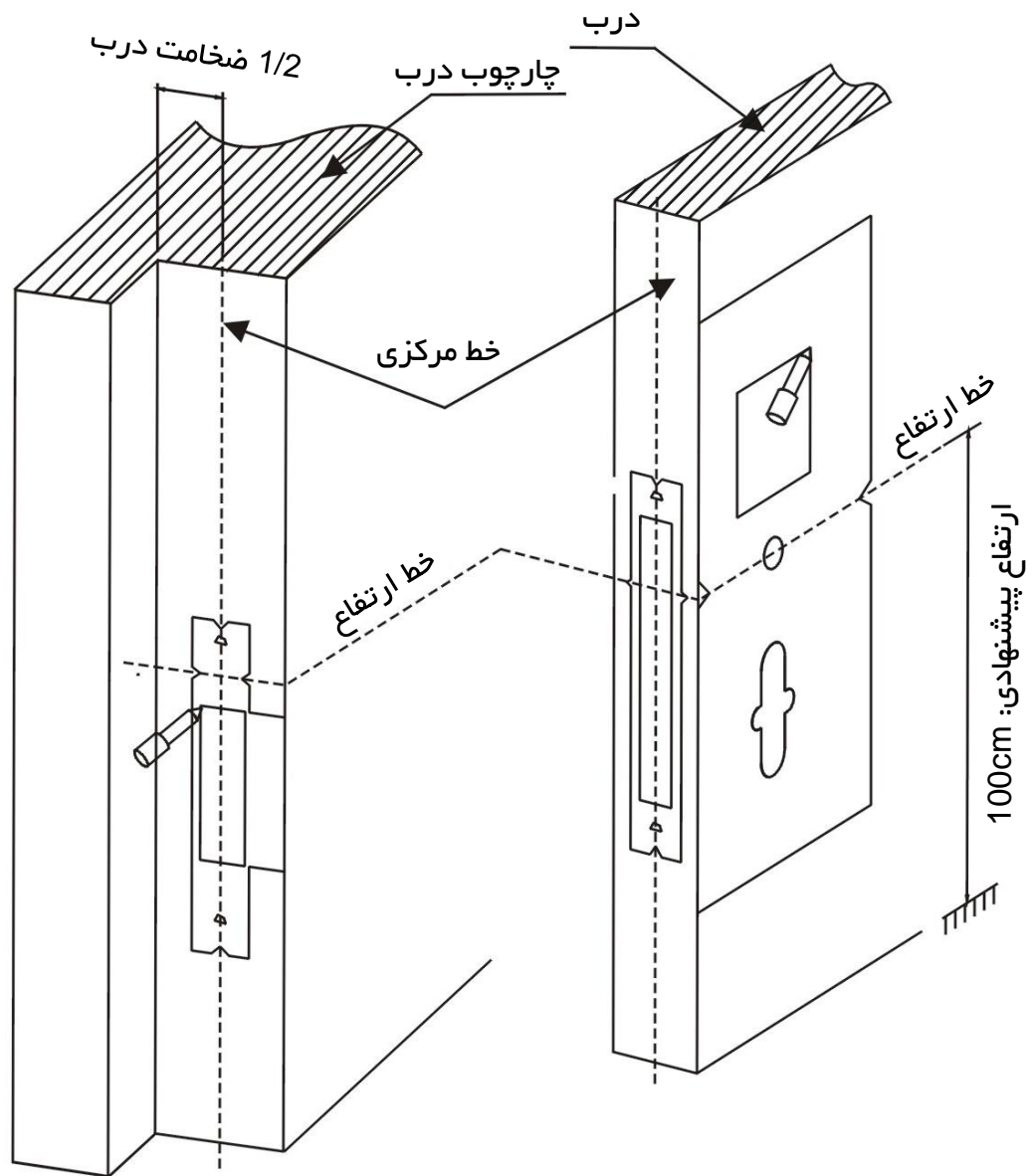


نکات ترسیم خطوط راهنمای نصب

۱. جهت باز شدن درب را مشخص کنید.

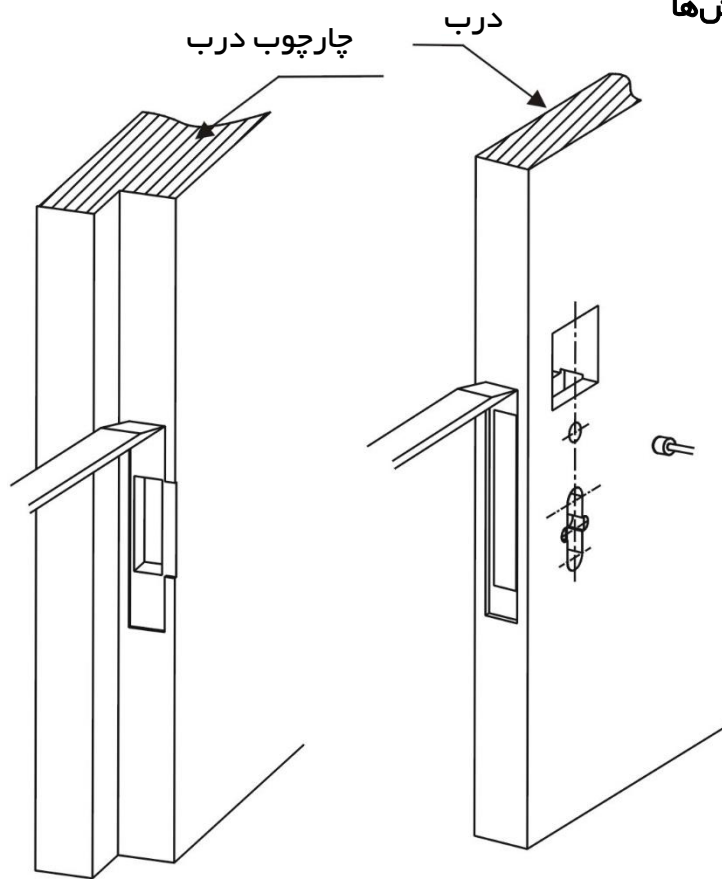


۲. ارتفاع نصب قفل را مطابق محل قرارگیری دستگیره تنظیم کنید. برای مشخص کردن ارتفاع، می‌توان یک خط ارتفاع راهنما رسم کرد.
۳. خط مرکزی در ضخامت درب بکشید.
۴. از حاشیه درب خطی تا $1/2$ ضخامت درب بکشید.
۵. بر روی مدل پللیت قفل الکتریکی، دو شکل ۷ مانند افقی، هم سطح با خط ارتفاع و دو شکل ۷ مانند عمودی همسطح با خط مرکزی رسم کنید.
۶. بر روی مدل پللیت داخلی و خارجی، دو شکل ۷ مانند افقی، هم سطح با خط ارتفاع رسم کنید. ضلع مدل باید همسطح با حاشیه درب باشد. می‌توان یک خط به عنوان راهنما کشید.
۷. بر روی مدل پللیت ضربه گیر، دو شکل ۷ مانند افقی، همسطح با خط ارتفاع و دو شکل ۷ مانند عمودی همسطح با خط مرکزی بکشید.

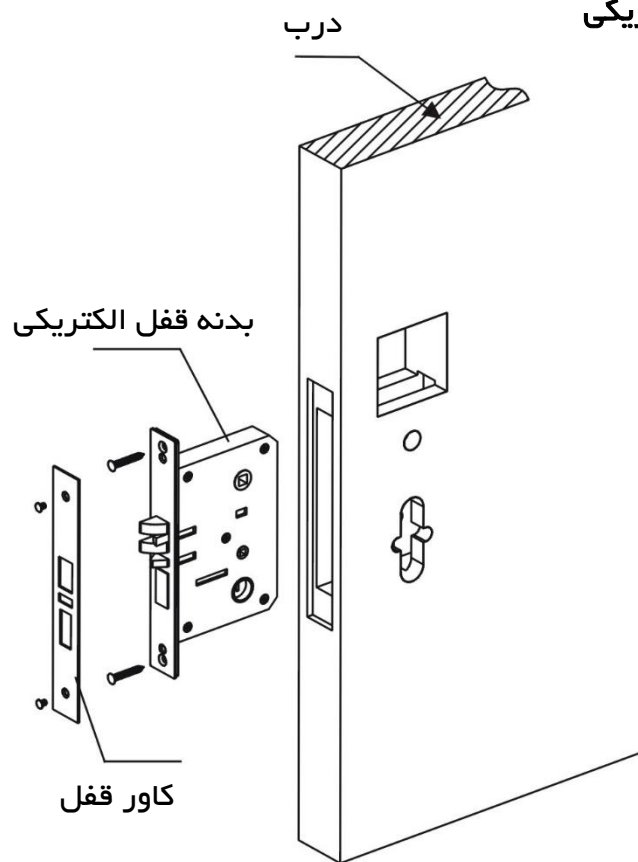


طرح نقشه نمونه با توجه به پلتهای قفل دیجیتالی

نمایی از نمونه سوراخکاری و برش‌ها

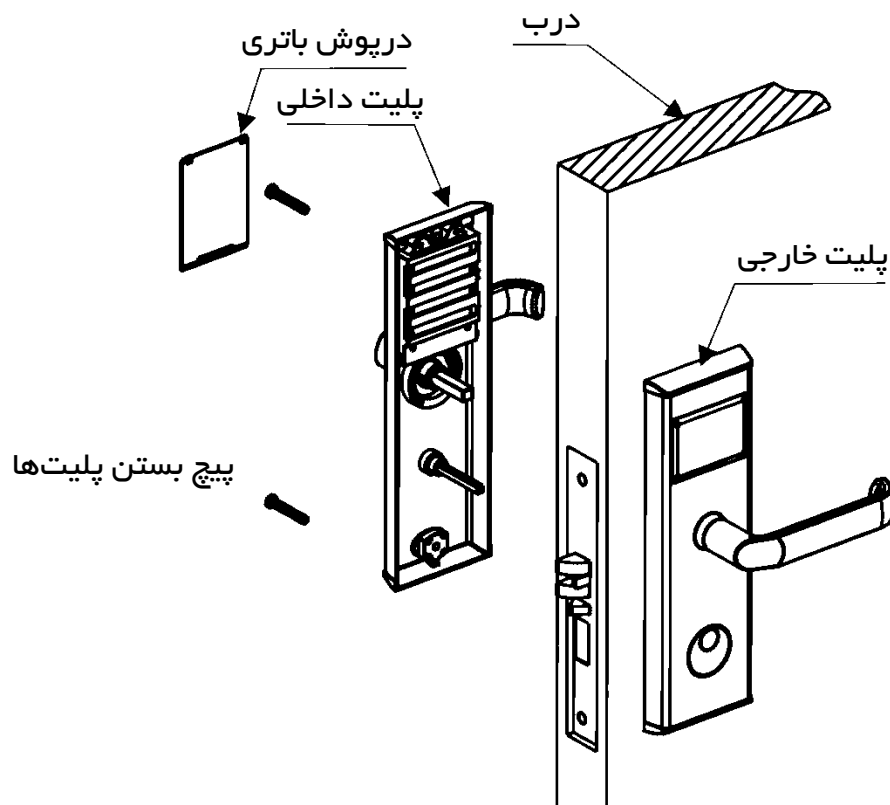


نمایی از نحوه بستن بدنه قفل الکتریکی

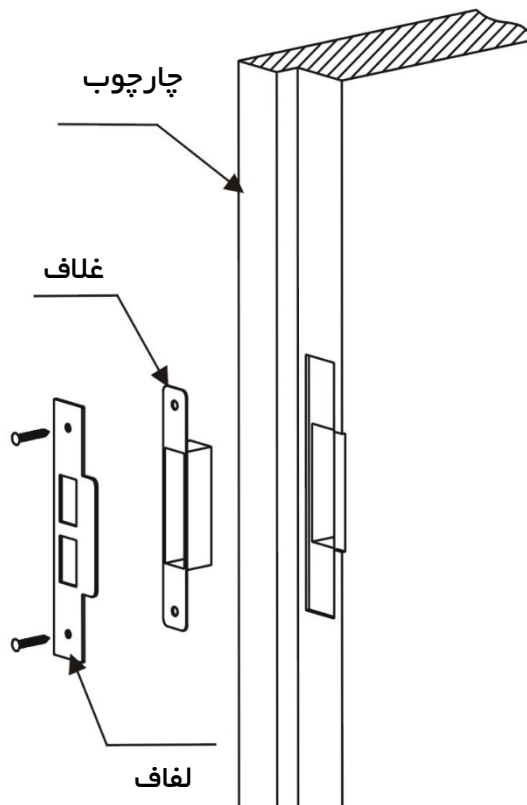


نصب پلیت داخلی و خارجی

ابتدا پایت داخلی و خارجی را در جای خود قرار داده، سپس میزان انعطاف‌پذیری دستگیره بررسی کرده و در انتها پیچ‌ها را ببندید.



نصب غلاف و لفاف قفل بر روی چارچوب درب



ویژگی‌ها	تعداد	کارت
۱. حذف و اضافه کردن سایر کارت‌ها ۲. باز کردن قفل حتی در حالتی که درب از داخل قفل شده باشد.	1 عدد	کارت مدیر
۱. برای استفاده اعضای خانواده ۲. باز کردن قفل حتی در حالتی که درب از داخل قفل شده باشد.	10 عدد	کارت Master
تنظیم درب در حالت passage (عبور)، برای سهولت در ورود و خروج	10 عدد	کارت عبور
۱. برای استفاده کاربران موقت ۲. بازکردن درب (فقط در صورت قفل نبودن درب)	100 عدد	کارت کاربر

مراحل برنامه ریزی دستگاه

بازگشت به تنظیمات کارخانه

کلید را داخل قفل قرار داده و در جهت بازشو درب بچرخانید. ← LED قرمز روشن می‌شود. تا 10 ثانیه صبر کنید.

یکی از کارت‌هایی که قصد استفاده از آن را دارید مقابل دستگاه قرار دهید. ← بازر یک بوق زده، LED قرمز و آبی چشمک‌زن می‌شوند. بازر مجدد یک بوق خواهد زد. LED قرمز روشن می‌شود.

تمام کارت‌های کد شده (حتی کارت مدیر) حذف خواهند شد. کلید را از روی قفل بردارید. ← پس از برداشتن کلید، LED خاموش خواهد شد.

تعریف کارت مدیر

اولین کارتی که مقابل سنسور دستگاه قرار گیرد، به‌عنوان کارت مدیر ثبت خواهد شد. ← بازر یک بوق زده و LED آبی حدود 2 ثانیه روشن خواهد شد.

توجه: در صورت عدم ثبت کارت مدیر، لطفاً دستگاه را به تنظیمات کارخانه بازگردانید و پس از اتمام مراحل آن، کارت مدیر را مقابل سنسور قرار دهید.

باز کردن درب با کارت مدیر

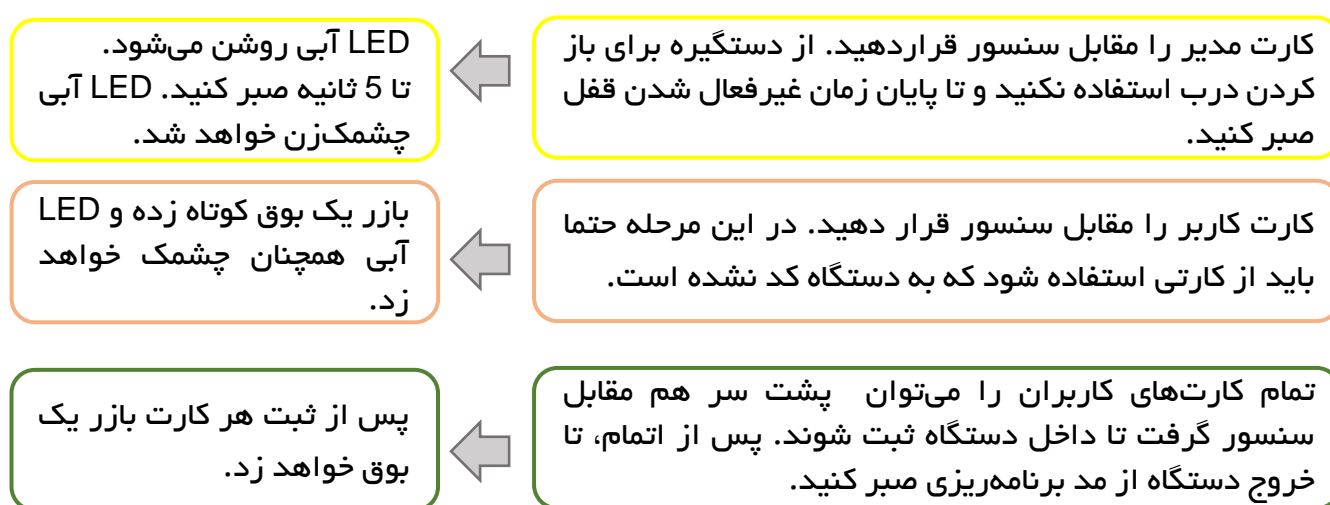
کارت را مقابل دستگاه قرار داده، بازر یک بوق کوتاه زده، LED آبی روشن می‌شود. با استفاده از دستگیره درب را باز کنید.

- در صورت قفل بودن درب (حتی از داخل)، کارت مدیر بدون نیاز به کلید، قادر به باز کردن قفل خواهد بود.
- بر روی دستگاه تنها قابلیت کددهی یک کارت مدیر وجود دارد.

حذف و اضافه کردن کارت‌ها

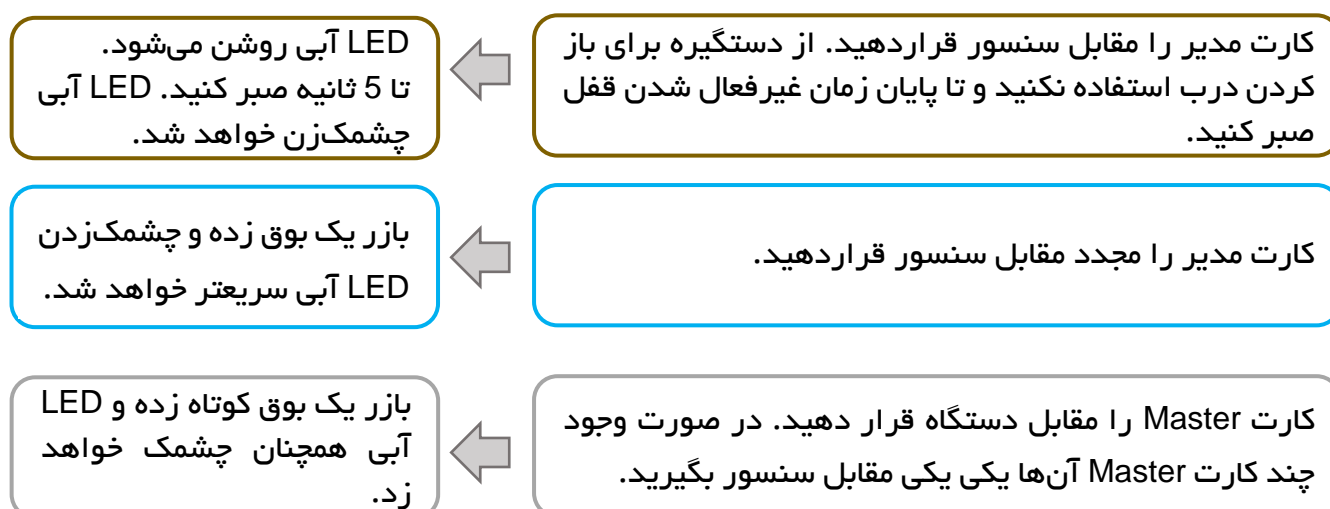
پس از قرار دادن کارت مدیر در مقابل سنسور دستگاه، مادامی که LED آبی دائم روشن است می‌توان با استفاده از دستگیره، درب را باز نمود. در صورت عدم استفاده از دستگیره، دستگاه وارد مد کددهی کارت می‌شود. در این مد LED آبی چشمک‌زن خواهد شد. پس از گذشت 10 ثانیه، LED آبی خاموش شده و LED قرمز حدود 10 ثانیه چشمک‌زن می‌شود. در این حالت دستگاه وارد مد حذف کارت شده است. در ادامه در مورد نحوه کددهی کارت‌ها و یا حذف آن‌ها توضیحات کامل و جامعی ارائه شده است.

تعریف کارت کاربر



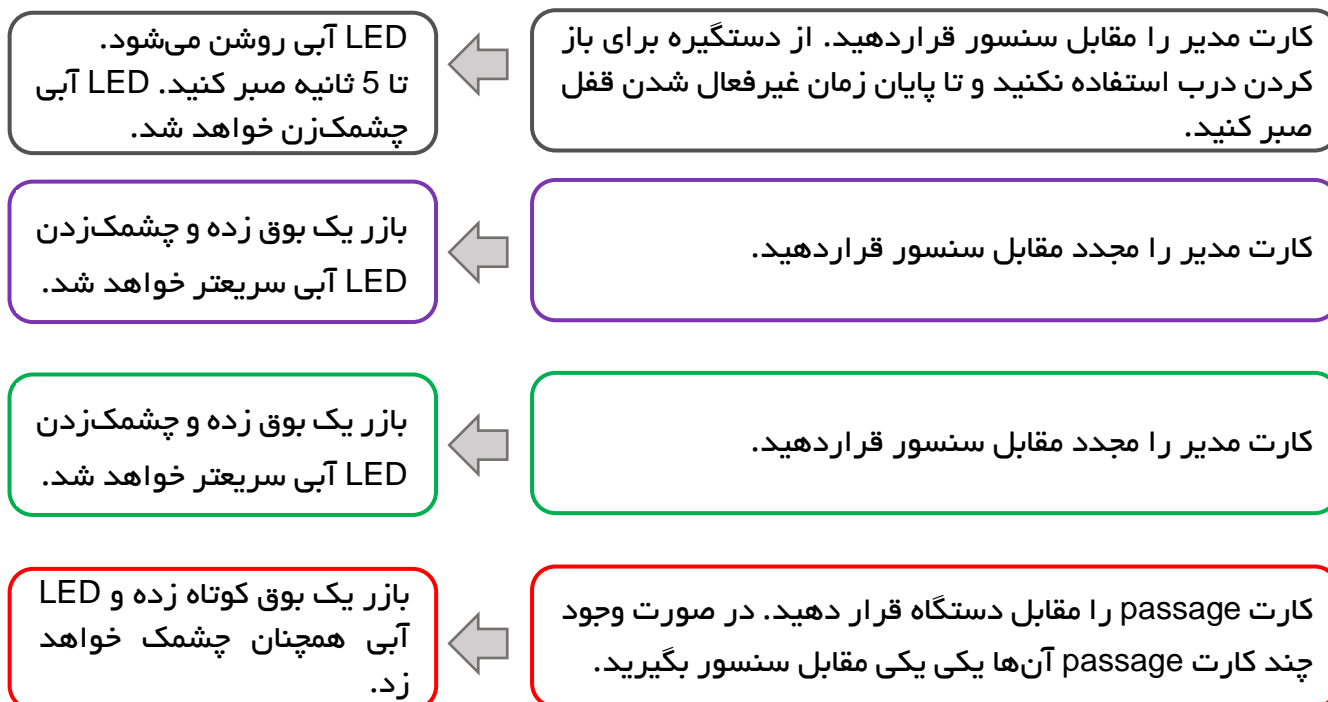
بر روی دستگاه می‌توان تا 100 کاربر تعریف نمود.

تعریف کارت Master



- در صورت قفل بودن درب (حتی از داخل)، کارت مدیر بدون نیاز به کلید، قادر به باز کردن قفل خواهد بود.
- بر روی دستگاه قابلیت کددهی 10 کارت Master وجود دارد.

تعریف کارت Passage



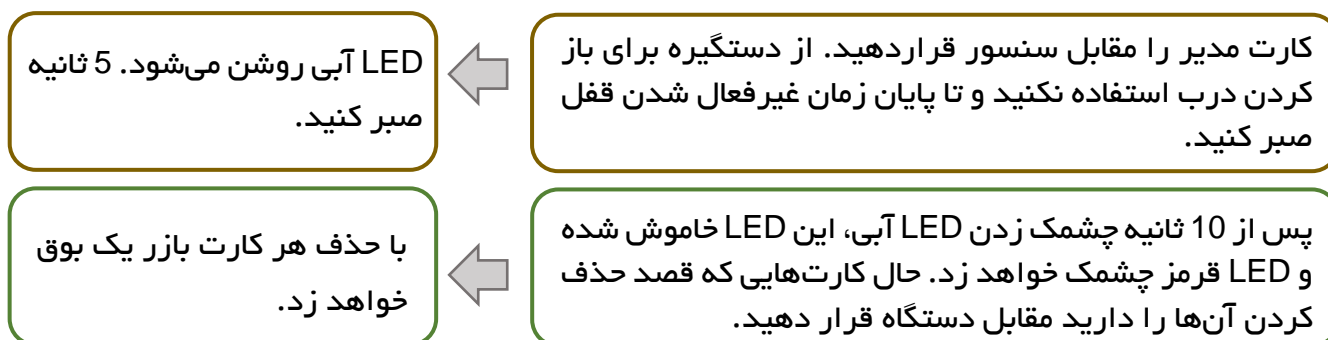
- بر روی دستگاه قابلیت کددهی 10 کارت passage وجود دارد.

فعال و غیر فعال کردن مد Passage

برای فعال کردن مد Passage یکی از کارت‌های عبور را مقابل دستگاه قرار دهید. دستگاه یک بوق زده و LED آبی 1 ثانیه روشن خواهد شد.

برای غیر فعال کردن این مد کافی است یک کارت کد شده روی دستگاه (مدیر، Master، Passage یا کاربر) را مقابل دستگاه قرار دهید.

حذف کارت



- تمامی کارت‌ها اعم از کارت Master، Passage و کارت کاربر را می‌توان با استفاده از روش فوق حذف کرد.
- کارت مدیر تنها در صورت بازگرداندن دستگاه به حالت پیش‌فرض کارخانه قابل حذف کردن است.
- لطفا در حفظ و نگهداری کلیدهای دستگاه دقت داشته باشید تا امکان سوءاستفاده از آن وجود نداشته باشد.