

## سیستم حضور و غیاب و مرکز کنترل دسترسی 2207 بتا



## فهرست

بخش یک: نصب و راه اندازی مرکز کنترل دسترسی 2207 بتا.....	2
مشخصات و ویژگی‌ها .....	2
نکات نصب .....	2
مراحل نصب مرکز کنترل 2207 .....	3
آشنایی با کانکتورها و اتصالات کلی مرکز کنترل دسترسی .....	4
بخش دو: راه اندازی نرم‌افزاری مرکز کنترل و منو بندی‌های آن.....	7
منو اصلی .....	7
1.تعریف و مدیریت کاربران .....	7
تعریف اثر انگشت کاربر.....	7
تعریف رمز عبور کاربر.....	8
تعریف کارت کاربر.....	8
ویرایش و حذف کاربران.....	8
دانلود و آپلود کاربران.....	9
2.گزارش گیری اطلاعات .....	9
3.تنظیمات دستگاه.....	9
3.1.Device .....	9
3.2.Time .....	10
3.3.Rec.Rule .....	10
3.4.Network .....	10
3.5.LockCtrl (تنظیمات دسترسی ها).....	10
4.اطلاعات و مشخصات مرکز کنترل .....	11

## بخش یک: نصب و راه اندازی مرکز کنترل دسترسی 2207 بنا

### مشخصات و ویژگی‌ها

- تغذیه ورودی 12V<sub>DC</sub>
- جریان مصرفی در حالت کار 1.5A
- ابعاد 190\*85\*35 mm
- دارای نمایشگر LCD 2.4 اینچ
- قابلیت ثبت و مشاهده دسترسی کاربران
- امکان ثبت و ذخیره 160000 تردد
- قابلیت تعریف 3000 کاربر
- قابلیت تعریف 3000 کارت EM
- قابلیت تعریف 3000 رمز
- قابلیت تعریف 3000 اثر انگشت
- دارای ویگند خروجی و ویگند ورودی
- امکان تنظیم پارامترهای ویگند ورودی و خروجی
- دارای یک رله آزاد
- امکان تنظیم برنامه و شیفت کاری کاربران و مشاهده ورود و خروج آن‌ها در کامپیوتر
- امکان اتصال به کامپیوتر به وسیله شبکه و یا پورت سریال RS485
- امکان دانلود اطلاعات کاربران تعریف شده روی فلش به عنوان Backup
- امکان دانلود ورود و خروج کاربران روی فلش

### نکات نصب

- لطفاً دستگاه را در مکان‌هایی که در معرض نور شدید قرار دارند، نصب نکنید.
- دستگاه را در مکان‌هایی که احتمال آسیب رسیدن به آن وجود دارد، نصب نکنید.
- قبل از نصب کامل دستگاه از اتصال تغذیه ورودی آن اجتناب کنید.
- ارتفاع مناسب برای نصب دستگاه 155±3 CM است.
- تغذیه ورودی دستگاه 12V<sub>DC</sub> / 1.5A است. در صورت استفاده از تغذیه اشتباه، دستگاه صدمه خواهد دید.
- در صورت استفاده از لوازم جانبی که تغذیه آن‌ها نیز 12V<sub>DC</sub> است، حتماً از آداپتور مجزا استفاده گردد.

- 

2 طرف کاور دستگاه را به آرامی به سمت بیرون بکشید.
- 

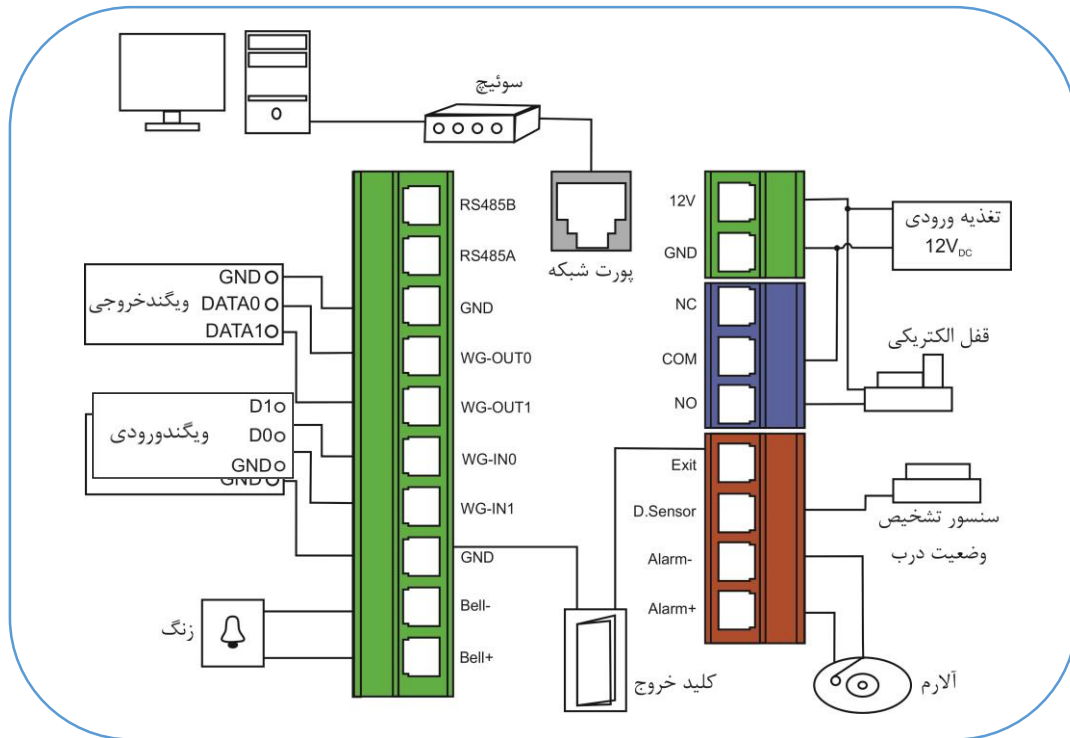
کاور دستگاه را از پایین به سمت بالا خارج کنید.
- 

پیچ‌ها را در حفره‌هایی که با رنگ قرمز مشخص شده است قرار دهید. الگوی نصب دستگاه را روی دیوار بچسبانید سپس دستگاه را روی دیوار نصب کنید.
- 

با فشار دادن 2 طرف کاور به سمت داخل آن را به دستگاه ثابت کنید.
- 

کاور را از پایین به سمت داخل فشار دهید.
- 

کاور دستگاه را روی آن قرار دهید.



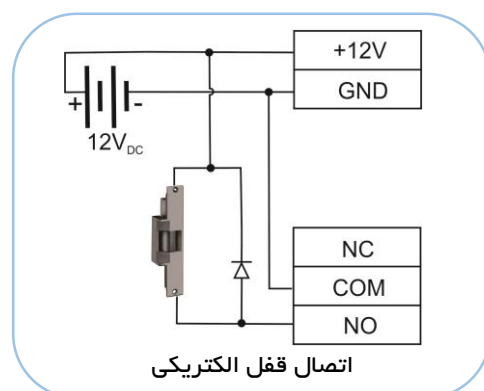
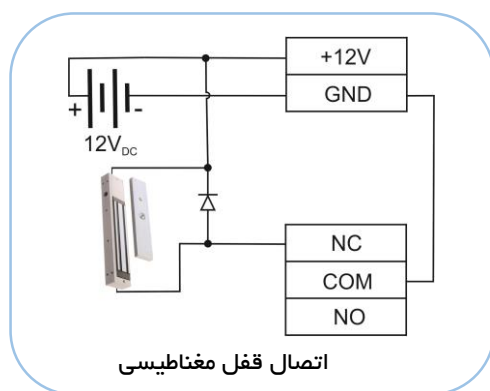
### خروجی Tamper

در پشت دستگاه یک Tamper تعبیه شده است و در صورتی که دستگاه از روی قاب پشتی کنده شود، Tamper از حالت فشرده خارج شود و رله آلام و بازر داخلی فعال خواهد شد.

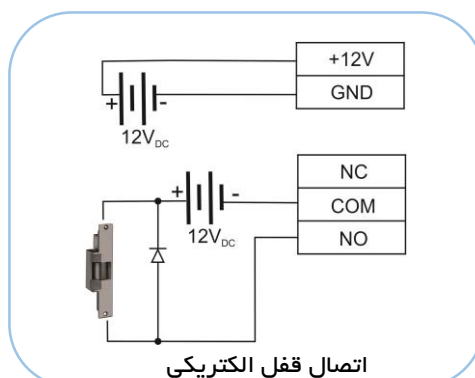
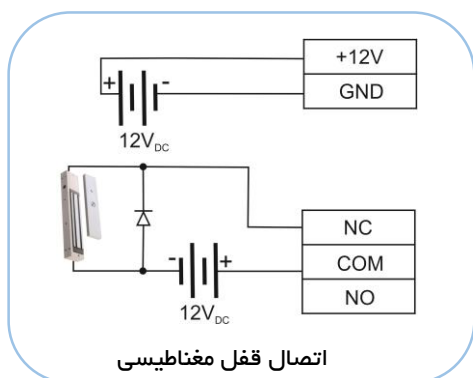
### اتصال قفل برقی

این محصول امکان اتصال به قفل برقی در دو حالت NC و یا NO را دارد. جهت مشاهده کانکتور و نحوه سیم بندی قفل به ادامه مطلب توجه نمایید.

### نحوه اتصال قفل با منبع تغذیه ورودی مشترک



## نحوه اتصال قفل با منبع تغذیه ورودی مجزا



**توجه:** در هنگام استفاده از قفل بهتر است یک دیود (به عنوان مثال 1N4007) با پلاریته برعکس به موازات ترمینال ورودی قفل نصب گردد.

در برخی موارد جایز نیست که از تغذیه مشترک برای قفل برقی و دستگاه مرکز کنترل استفاده نمود. در ادامه برخی از این موارد ذکر شده است:

1. تغذیه قفل برقی  $12V_{DC}$  نباشد.
2. فاصله بین قفل برقی و کارتخوان زیاد باشد.
3. تغذیه ورودی قفل برقی و دستگاه کارتخوان هر دو  $12V_{DC}$  بوده ولی اختلاف جریان بین این دو بیشتر از یک آمپر (1A) باشد.

## ویگند ورودی و خروجی

ویگند ورودی: کانکتور ویگند ورودی جهت اتصال یک سیستم ویگند خوان (Reader) است. در این حالت مرکز کنترل به عنوان یک کنترل کننده برای تأیید اطلاعات ارسالی از ویگند خوان است.

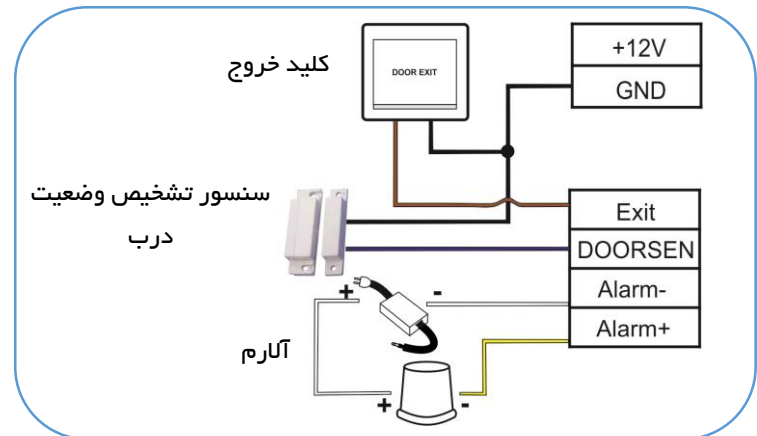
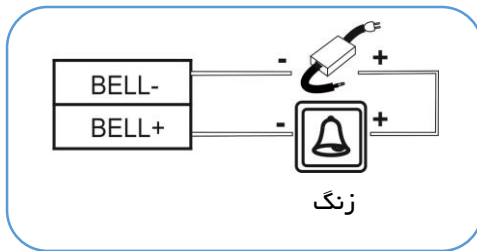
ویگند خروجی: جهت ارتباط یک کارتخوان جانبی با مرکز کنترل دسترسی است که کد کاربری یا کد کارت را برای تأیید به مرکز کنترل ارسال خواهد کرد.



## توجه:

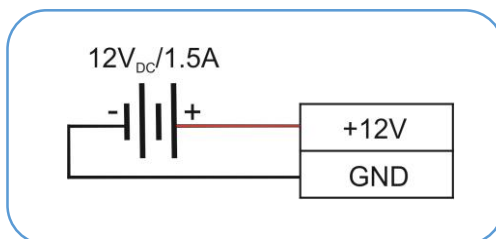
- فاصله بین مرکز کنترل، کارتخوان و یا مرکز کنترل دسترسی جانبی نمی تواند بیشتر از 90 متر باشد.
- جهت اطمینان از صحت عملکرد دستگاه باید GND مرکز کنترل به GND سایر لوازم جانبی، که از طریق ویگند با هم در ارتباط هستند، متصل شود.
- در صورتی که فاصله بین دو دستگاه کمی بیشتر از 90 متر شود، بهتر است از کابل شیلد دار برای این کار استفاده گردد.
- دستگاه ویگند 26 بیت و 34 بیت را پوشش می دهد. جهت تنظیم هر کدام به منوی برنامه ریزی دستگاه مراجعه نمایید.

## اتصال سایر لوازم جانبی



## اتصال منبع تغذیه

ولتاژ کاری دستگاه 12 V<sub>DC</sub> و جریان مصرفی آن در هنگام کار 1.5A و در زمان Standby حدود 50mA است.



## نحوه ارتباط مرکز کنترل با کامپیوتر

برای برقراری ارتباط بین کامپیوتر و سیستم حضور و غیاب می‌توان از پورت شبکه (TCP/IP) که پشت دستگاه تعبیه شده است، استفاده نمود.

## دکمه Reset و کانکتور USB



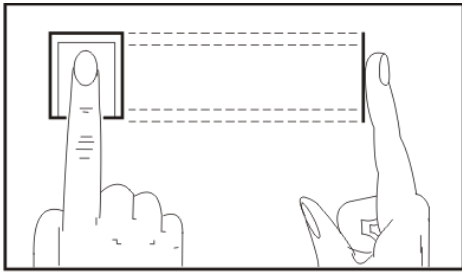
**توجه:** در صورتی که در حین کار با مرکز کنترل با مشکل نرم‌افزاری یا خطا مواجه شدید، با استفاده از یک میله با قطر 2 میلی‌متر دکمه Reset را فشار دهید.

نکات مهم قبل از راه‌اندازی:

- 1- قبل از وصل کردن تغذیه دستگاه و روشن نمودن آن، مطمئن شوید که تمامی اتصالات و سیم‌کشی‌ها به صورت صحیح انجام شده‌اند.
- 2- قبل از شروع نصب لطفاً راهنمای نصب را به طور کامل مطالعه نمایید. در صورت صدمه دیدن دستگاه به دلیل سیم‌کشی نادرست دستگاه دیگر شامل گارانتی نخواهد بود.
- 3- اطمینان حاصل کنید که هیچ سیم لختی روی کانکتورها وجود نداشته باشد.
- 4- بهتر است فاصله میان آداپتور تغذیه و دستگاه زیاد نباشد. فاصله زیاد میان این دو باعث تضعیف ولتاژ مورد نیاز خواهد شد.

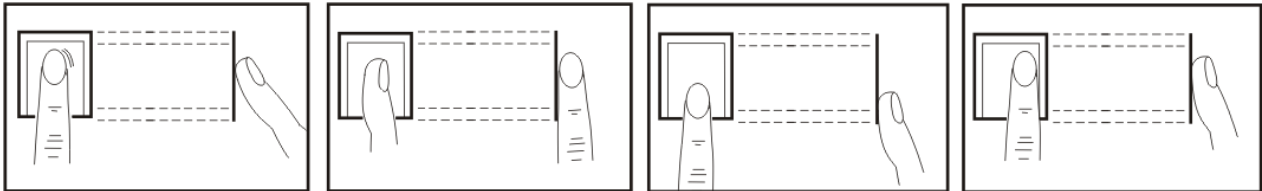
## بخش دو: راه اندازی نرم افزاری مرکز کنترل و منو بندی های آن

### طریقه صحیح قرار دادن انگشت روی سنسور



روش صحیح قرار دادن انگشت روی سنسور همانند تصویر مقابل است. انگشت را باید به صورت مماس با سطح و در مرکز سنسور قرار داد.

### روش های نادرست قرار دادن انگشت روی سنسور تشخیص اثر انگشت



مماس قرار ندادن انگشت روی سنسور

قرار دادن انگشت به صورت مورب

قرار دادن انگشت پایین یا بالای سنسور

قرار دادن انگشت کناره های سنسور

### منو اصلی

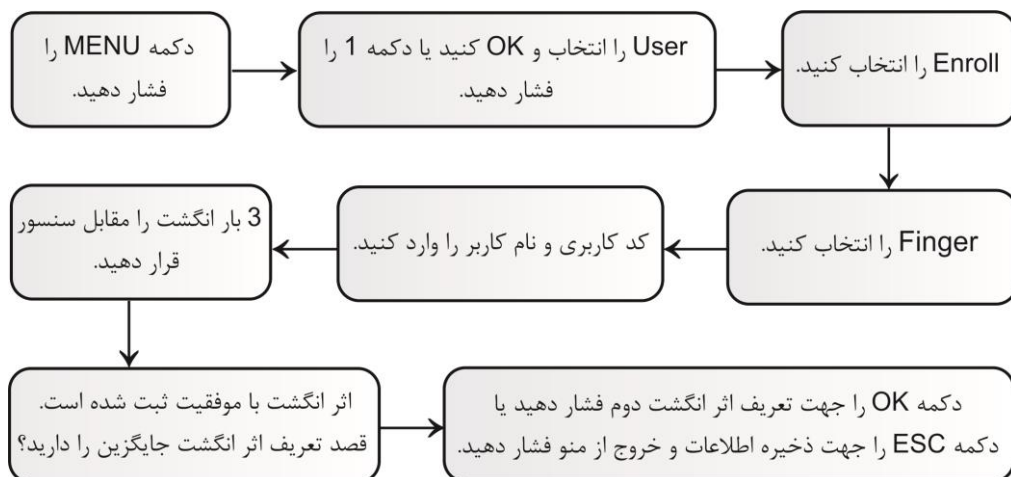
جهت دسترسی به منوی اصلی مرکز کنترل دکمه MENU روی صفحه کلید دستگاه را فشار دهید. با باز شدن منو، 4 منوی اصلی نمایش داده خواهد شد.

1. Users: این منو جهت تعریف، ویرایش، حذف کاربر، دانلود و آپلود کاربران در سیستم است.
2. Report: ذخیره اطلاعات تردد کاربران روی حافظه فلش
3. Setting: شامل تنظیمات دستگاه، تنظیمات شبکه، زمان عملکرد رله، تعیین نوع سنسور درب، تعیین فرمت ویگند و ... می باشد.
4. ViewInfo: مشاهده تردد کاربر برحسب شماره کاربری، نمایش تعداد کاربران، تعداد تردها و اطلاعات کلی دستگاه.

### 1. تعریف و مدیریت کاربران

گزینه Users دارای چهار زیر منو برای تعریف کاربر جدید، ویرایش کاربر، حذف کاربر، دانلود و آپلود کاربران در فلش است.

#### تعریف اثر انگشت کاربر



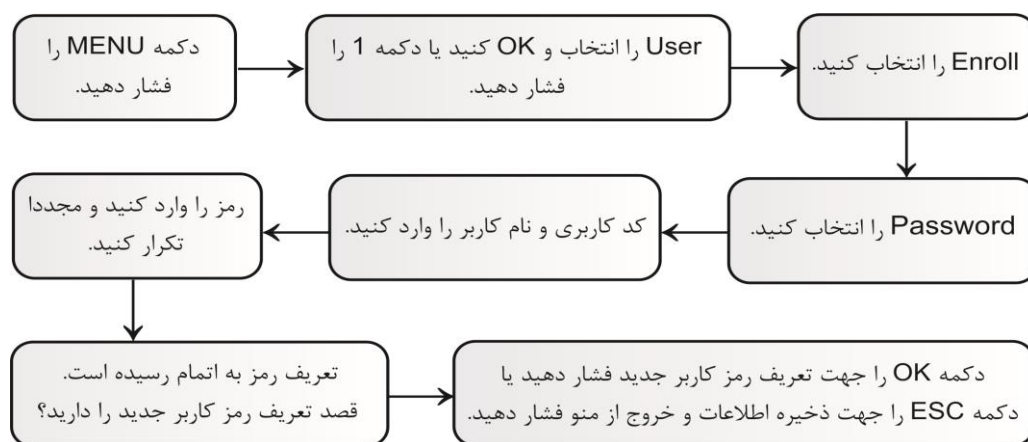


**توجه:** مرکز کنترل به صورت اتوماتیک کد کاربری را از عدد 1 شروع کرده و به ترتیب افزایش خواهد داد.

**توجه:** کد کاربری می‌تواند عدد 1 تا 999999999 باشد.

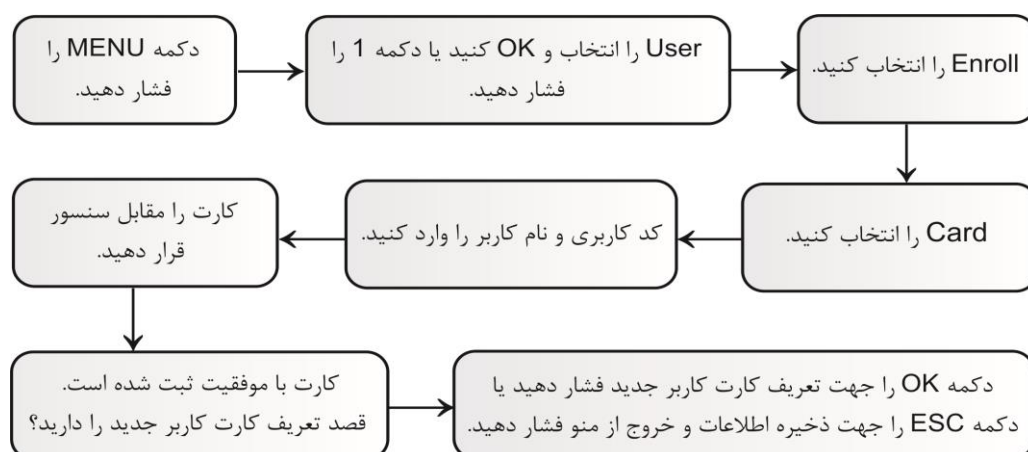
**توجه:** جهت تغییر صفحه کلید بین حروف و اعداد از کلید ▲ استفاده نمایید.

### تعریف رمز عبور کاربر



**توجه:** رمز وارد شده می‌تواند عددی 1 تا 9 رقمی باشد.

### تعریف کارت کاربر



**توجه:** جهت تعریف کاربر می‌توان ابتدا یکی از موارد اثر انگشت یا رمز یا کارت را در منوی Enroll تعریف کرد، سپس در

منوی Modify مابقی موارد را تعریف یا ویرایش کرد.

### ویرایش و حذف کاربران

منوی Modify جهت ویرایش و تعریف نام کاربر، رمز عبور، کارت، تعیین نوع کاربر و حذف کاربر می‌باشد.

پس از ورود به منوی Modify شماره کاربر مورد نظر وارد یا با کلید جهت دار انتخاب و OK کنید.

(1) ID : شماره کاربر انتخاب شده (غیر قابل تغییر)

(2) Name : نام کاربر در این قسمت قابل ویرایش است.

(3) Lock Register : توسط این گزینه می‌توان برای هر روز هفته هر کاربر یک بازه زمانی مجاز تعریف شده را اختصاص داد.

ابتدا در منوی LockCtrl و سپس منوی Time setting بازه‌های زمانی تردد مجاز را تعریف می‌کنیم. سپس می‌توانیم هر کدام از آنها را به کاربران اختصاص دهیم.

**توجه:** در صورتی که کاربر خارج از بازه‌های زمانی اختصاص داده شده به آن تردد کند، تردد وی ثبت خواهد شد اما رله عمل نخواهد کرد.

**توجه:** تمام کاربرانی که جدید تعریف می‌شوند به‌طور پیش‌فرض به بازه زمانی 1 تعلق می‌گیرند که می‌توان در این قسمت آنها را در بازه زمانی دیگری قرارداد.

4) Backup fingers: تعریف یک اثر انگشت جایگزین برای کاربر

5) Password: تعریف رمز عبور کاربر

6) Card: تعریف کارت کاربر

7) Role: تعریف کاربر به عنوان مدیر سیستم یا کاربر عادی. در صورتی که فردی به‌عنوان مدیر تعریف شود فقط آن فرد توانایی دسترسی به منو مرکز کنترل را خواهد داشت و کاربران تعریف‌شده در حالت user فقط می‌توانند ورود و خروج خود را ثبت نمایند.

8) Delete User: پاک کردن کاربر تعریف شده (با پاک کردن کاربر تمامی اطلاعات و تردهای کاربر حذف خواهد شد.)

## دانلود و آپلود کاربران

با استفاده از منوی Users و سپس گزینه‌های Upload و Download می‌توان اطلاعات کاربران را در فلش ذخیره سازی یا از فلش دریافت کرد.

## 2. گزارش گیری اطلاعات



**توجه:** در صورتی که پس از پیام Encrypt Data دکمه ESC را انتخاب کنید اطلاعات به صورت فایل text به فلش انتقال داده می‌شود و در آن تردد کاربران قابل مشاهده است اما در صورتی که پس از پیام Encrypt Data دکمه OK را انتخاب کنید اطلاعات به صورت کد به فلش انتقال داده می‌شود.

## 3. تنظیمات دستگاه

منوی Setting شامل تنظیمات دستگاه می‌باشد. جهت ورود به منوی Setting دکمه MENU را فشار دهید. گزینه Setting را انتخاب و OK کنید یا دکمه 3 را فشار دهید. منوی Setting دارای 5 زیر منو می‌باشد.

### 3.1 Device

Device دارای تنظیماتی همچون تنظیم شماره دستگاه، زبان، صدای صفحه کلید، تعیین مدت ثبت تردد کاربران، پاک کردن گزارش تردها، بازگرداندن به تنظیمات کارخانه و... است.

1) Device No.: شماره دستگاه

2) Language: زبان دستگاه (پیش فرض انگلیسی و قابل تغییر به زبان اسپانیایی است.)

3) Admins: تعداد مدیران قابل تعریف در دستگاه

- 4 Warning Tone: فعال (Yes) و غیرفعال (No) کردن صدای سخنگو سیستم
- 5 Volume: میزان صدای صفحه کلید و سخن‌گو
- 6 Set Alarms: تنظیم 24 ساعت مختلف برای آلارم زنگ
- 7 Verify Mode: تنظیم مد ثابت تردد کاربران (ثابت تردد با وارد کردن: کارت یا رمز یا اثر انگشت، کارت و رمز و اثر انگشت، رمز و اثر انگشت، کارت و اثر انگشت)
- 8 Reset Default: ریست کردن تنظیمات انجام شده بر روی دستگاه (در صورت بازگرداندن دستگاه به تنظیمات کارخانه کاربران و اطلاعات آنها پاک نخواهند شد.)
- 9 Delete All Log: پاک کردن گزارش تردد کاربران
- 10 Delete All Data: پاک کردن همه اطلاعات کاربران
- 11 Upgrade: بروز رسانی نرم افزار دستگاه از طریق USB

### 3.2 Time

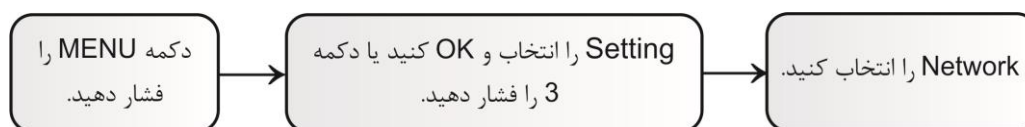
به کمک صفحه کلید و یا کلیدهای جهت‌دار تاریخ و ساعت دستگاه قابل تنظیم هستند.

### 3.3 Rec.Rule

- 1 Available Log Alert: تعیین میزان فضای خالی تا پر شدن ظرفیت حافظه ثبت ورود و خروج‌ها برای اعلام اخطار و هشدار به مدیریت از طریق بازر داخلی دستگاه، توسط این گزینه مشخص می‌شود.
- 2 Record Interval: از این طریق فاصله زمانی ثبت تردد تکراری قابل تنظیم است. جهت غیرفعال کردن این قابلیت مقدار آن را صفر قرار دهید.

### 3.4 Network

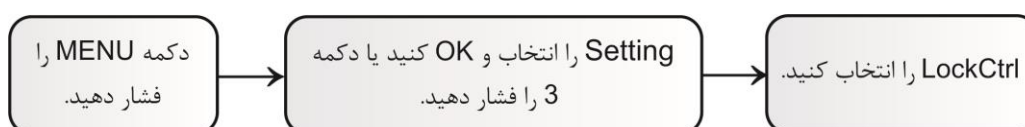
این زیر منو جهت انجام تنظیمات ارتباط بین مرکز کنترل و کامپیوتر مانند آدرس IP، Subnet mask، Gateway و ... است.



- 1 Device IP: آدرس IP پیش فرض 192.168.8.198 است. در صورت نیاز می‌توان مقدار آن را تغییر داد.
- 2 Subnet Mask: مقدار پیش فرض آن 255.255.255.0 است. در صورت نیاز می‌توان مقدار آن را تغییر داد.
- 3 Default Gateway: مقدار پیش فرض آن 192.168.8.1 است. در صورت نیاز می‌توان مقدار آن را تغییر داد.
- 4 Device Port: شماره پورت TCP/IP. مقدار پیش فرض آن 5005 است.
- 5 Server IP: آدرس وب سرور 192.168.8.1 است. در صورت نیاز می‌توان مقدار آن را تغییر داد.
- 6 Server IP/Server Port: پورت سرور 7005 است. در صورت نیاز می‌توان مقدار آن را تغییر داد.
- 7 Realtime Req: قابلیت تنظیم ساعت و تاریخ دستگاه از طریق شبکه

### 3.5 LockCtrl (تنظیمات دسترسی‌ها)

با استفاده از این گزینه می‌توان تنظیمات مربوط به دسترسی‌ها (مانند زمان بندی تردد کاربران، دسترسی گروهی کاربران و...) و موارد کنترلی (تنظیمات قفل، تنظیمات سنسور تشخیص وضعیت درب، تنظیمات ویگند و...) را تعیین و تنظیم نمود.



- 1) Time Setting: (جدول زمان بندی) توسط این منو می توان 255 محدوده زمانی مختلف را برای مرکز کنترل تعریف نمود و سپس به هر کاربر بازه زمانی متناسب به او را اختصاص داد و فقط در آن بازه زمانی رله عمل کند. هر محدوده زمانی تعریف شده دارای 6 بخش می باشد. هر کدام از این بخش ها قابلیت تنظیم زمان 24 ساعته را دارند.
- 2) Users: تنظیم تایید ترکیبی کاربران. در این قسمت تعداد کاربران جهت فعال کردن رله را وارد کنید. با تنظیم این قابلیت تنها زمانی رله عمل خواهد کرد که به تعداد کاربر تعریف شده در این منو تردد خود را ثبت کنند. تعداد کاربران از 1 تا 10 نفر قابل تنظیم است.
- 3) Unlock Time: مدت زمان عملکرد رله بر حسب ثانیه (1 تا 255 ثانیه). جهت غیر فعال کردن عملکرد رله مقدار آن را NG قرار دهید.
- 4) Lock Type Set: تنظیم نوع سنسور تشخیص وضعیت درب و مدت زمان تاخیر فعال شدن آلارم.
  - ✓ Alarm Type: اگر Alarm Type در حالت open باشد نوع سنسور درب normally open است و اگر در حالت close قرار داده شود نوع سنسور درب normally close است. جهت غیر فعال کردن سنسور مقدار آن را NO قرار دهید.
  - ✓ Alarm Delay: مدت زمان تاخیر فعال شدن آلارم پس از تشخیص سنسور درب از 1 تا 255 ثانیه قابل تنظیم است. در صورتی که مقدار آن را NG قرار دهید، سنسور غیر فعال می شود.
- 5) Anti-Pass: با فعال کردن این گزینه تردد کاربران در هر حال ثبت خواهد شد اما رله دستگاه تنها در صورتی عمل خواهد کرد که 2207 در محیط بیرون برای ورود و یک کارت ریدر در محیط داخل برای خروج (یا بالعکس) نصب شوند. بنابراین فقط کاربران می توانند از طریق قرار دادن کارت معتبر در مقابل 2207 وارد محیط شوند سپس از طریق قرار دادن کارت معتبر در مقابل کارت ریدر از محیط خارج شوند. در صورت عدم ثبت ورود در 2207 کاربران نمی توانند از طریق کارت ریدر از محیط خارج شود، همچنین کاربران بدون ثبت خروج اول خود نمی توانند مجدداً وارد شوند.
- 6) Turn Off Alarm: غیر فعال کردن آلارم رخ داده شده.
- 7) Use Alarm: فعال یا غیر فعال کردن آلارم Tamper
- 8) Wiegand Output: تنظیم نوع خروجی ویگند به صورت کد کاربری یا شماره کارت.
- 9) Wiegand Format: تنظیم نوع استاندارد ویگند به صورت 26 بیت یا 34 بیت.
- 10) Door Status: انتخاب نوع تردد کاربران به صورت ورود یا خروج. در گزارش تردد کاربران ورود یا خروج کاربر قابل مشاهده است.

#### 4. اطلاعات و مشخصات مرکز کنترل

- ViewInfo: با استفاده از این گزینه می توان تردد کاربران و تعداد کاربران کد شده و وضعیت حافظه دستگاه را مشاهده نمود. جهت ورود به این زیر منو ابتدا دکمه MENU را فشار دهید. گزینه ViewInfo را انتخاب و OK کنید.
- User Log: مشاهده تردد کاربران در بازه زمانی قابل انتخاب (حداکثر یک ماه)
- Reg.Info: تعداد کاربران تعریف شده (اثر انگشت، رمز عبور، کارت)، تعداد مدیران سیستم، تعداد گزارش های سیستم و ...
- Dev.Info: اطلاعات نسخه نرم افزار، سیستم عامل، سریال و ... از طریق منوی Dev.Info قابل مشاهده است.