



## دستگیره دیجیتال 5501



## فهرست

۱	ویژگی‌ها و مشخصات فنی.....	۱
۱	مراحل نصب.....	۱
۱	۲/۱. آشنایی با اجزای قفل و نحوه قرارگیری آنها.....	۱
۲	۲/۲. نکات ترسیم خطوط راهنمای نصب.....	۲
۴	۲/۴. نمایی از نحوه بستن بدنه قفل الکتریکی.....	۴
۴	۲/۳. نمایی از نمونه سوراخکاری و برش‌ها.....	۴
۵	۲/۵. نصب پلیت داخلی و خارجی.....	۵
۵	۲/۶. نصب محفظه و پلیت قفل بر روی چارچوب درب.....	۵
۶	۳. مشخصات کارت‌ها.....	۶
۶	۴. مراحل برنامه ریزی دستگاه.....	۶
۶	۴/۱. بازگشت به تنظیمات کارخانه.....	۶
۶	۴/۲. تعریف کارت مدیر.....	۶
۶	۴/۳. باز کردن درب با کارت مدیر.....	۶
۷	۴/۴. حذف و اضافه کردن کارت‌ها.....	۷
۷	۴/۵. تعریف کارت کاربر.....	۷
۷	۴/۶. تعریف کارت Master.....	۷
۸	۴/۷. تعریف کارت Passage.....	۸
۸	۴/۸. فعال و غیر فعال کردن مد Passage.....	۸
۸	۴/۹. حذف کارت.....	۸

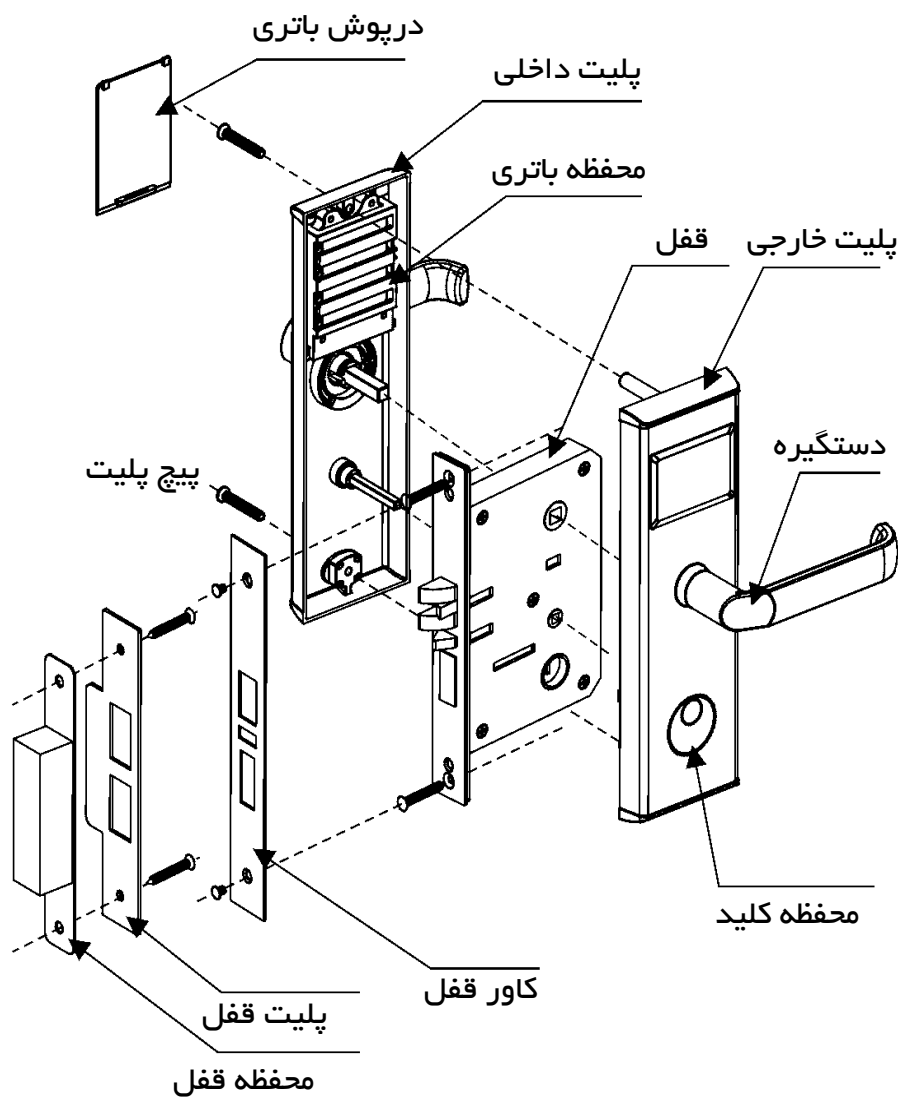
## ۱. ویژگی‌ها و مشخصات فنی

ولتاژ کاری	4 عدد باتری 1.5V
جریان مصرفی در حالت Standby	120 $\mu$ A
جریان مصرفی در زمان عملکرد	150mA
نوع کارت	EM (125KHz)
دمای کاری	-10 ~ 60°C
مورد استفاده	آپارتمان ، ادارات ، دفاتر
نوع درب	چوبی ، فلزی
ضخامت درب	4 ~ 5.5cm
میزان رطوبت کاری	15~95 % RH

## ۲. مراحل نصب

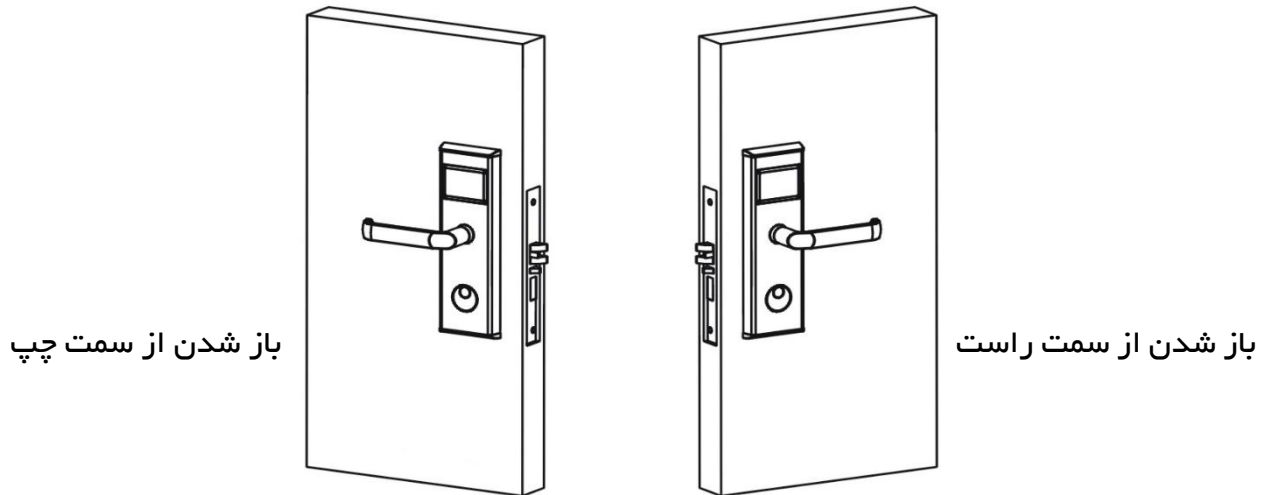
### ۲/۱. آشنایی با اجزای قفل و نحوه قرارگیری آن‌ها:

قبل از شروع نصب لطفا با استفاده از دریل و مدل قفل، سوراخ‌های لازم را بر روی درب ایجاد کنید.



## ۲/۲ نکات ترسیم خطوط راهنمای نصب

۱. جهت باز شدن درب را مشخص کنید.



۲. ارتفاع نصب قفل را مطابق محل قرارگیری دستگیره تنظیم کنید. برای مشخص کردن ارتفاع، می‌توان یک خط ارتفاع راهنما رسم کرد.

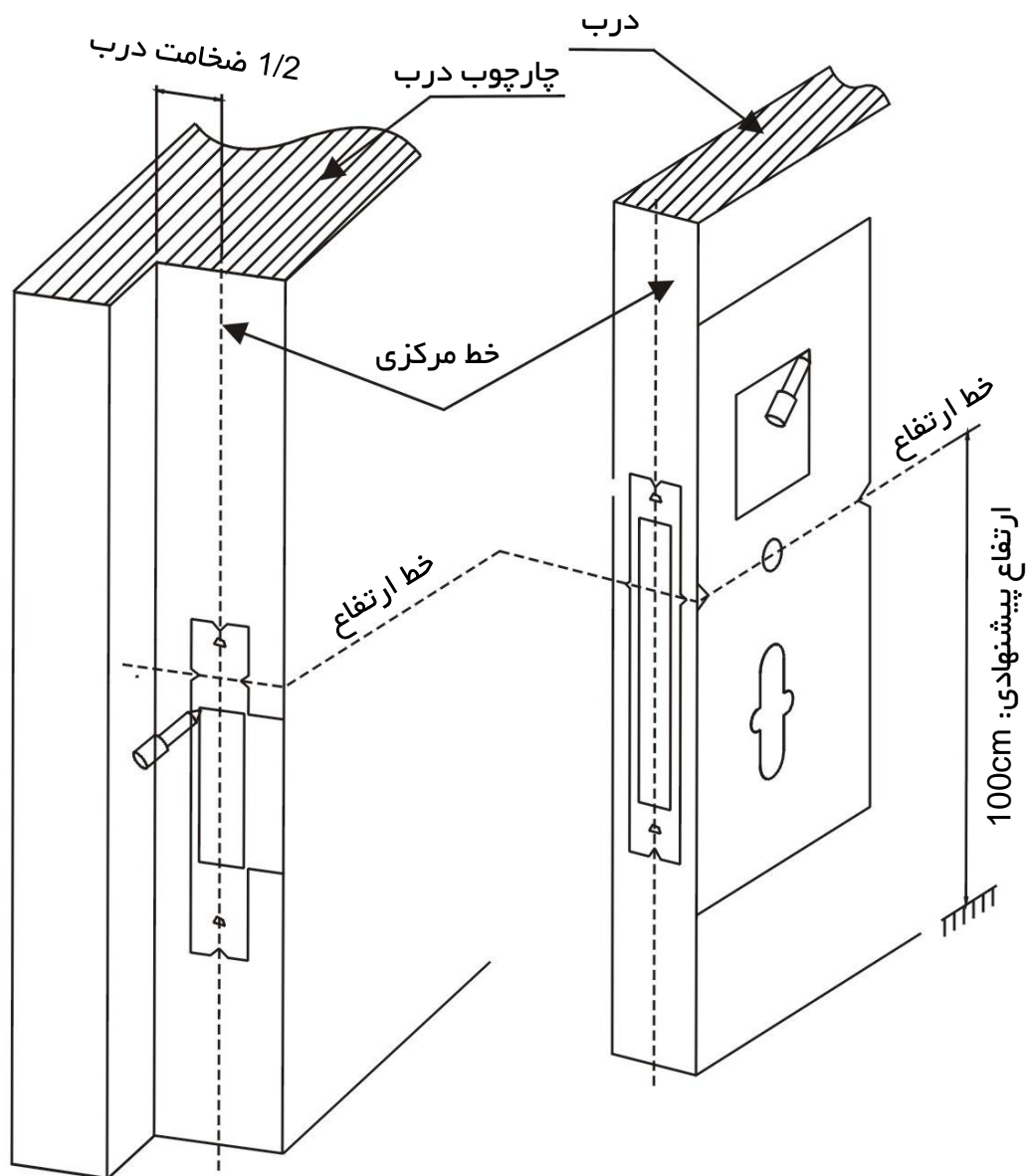
۳. خط مرکزی در ضخامت درب بکشید.

۴. از حاشیه درب خطی تا  $1/2$  ضخامت درب بکشید.

۵. بر روی مدل پللیت قفل الکتریکی، دو شکل ۷ مانند افقی، هم سطح با خط ارتفاع و دو شکل ۷ مانند عمودی همسطح با خط مرکزی رسم کنید.

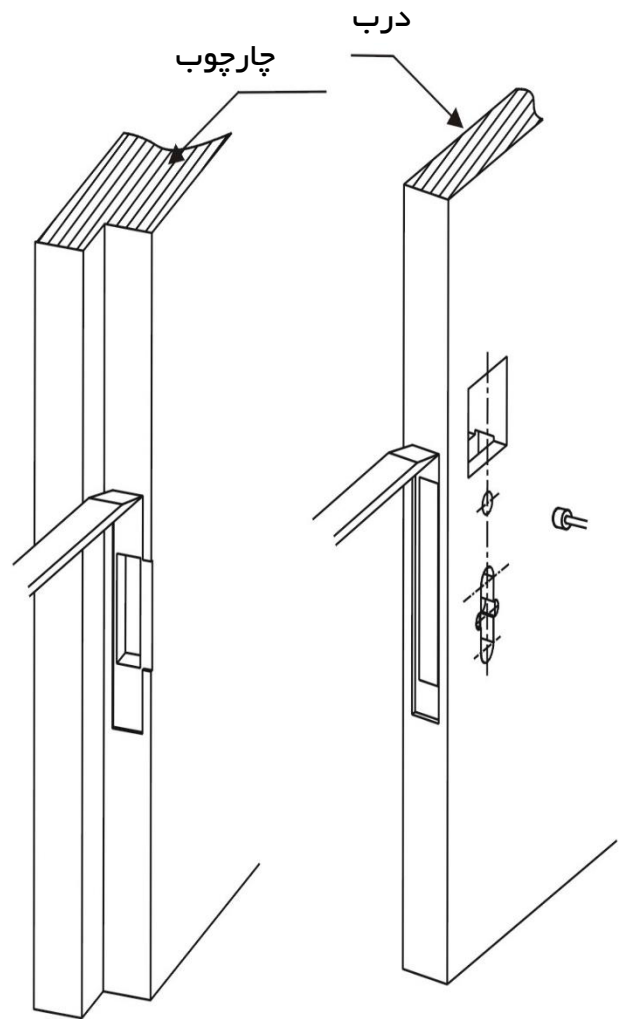
۶. بر روی مدل پللیت داخلی و خارجی، دو شکل ۷ مانند افقی، هم سطح با خط ارتفاع رسم کنید. ضلع مدل باید همسطح با حاشیه درب باشد. می‌توان یک خط به عنوان راهنما کشید.

۷. بر روی مدل پللیت ضربه گیر، دو شکل ۷ مانند افقی، همسطح با خط ارتفاع و دو شکل ۷ مانند عمودی همسطح با خط مرکزی بکشید.

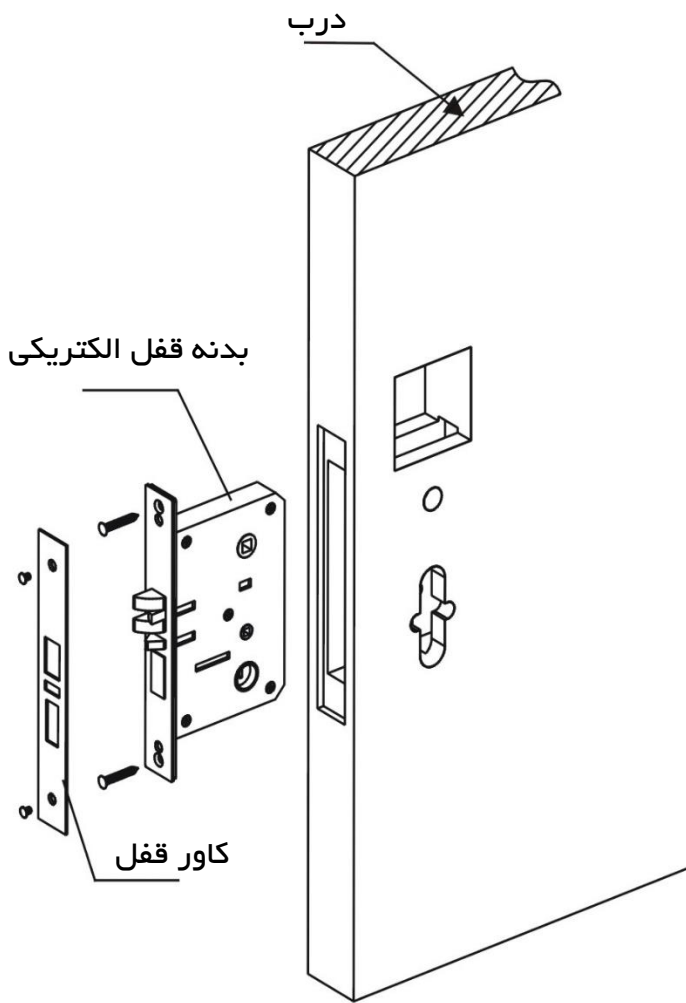


طرح نقشه نمونه با توجه به پلیتهای قفل دیجیتال

۲/۳. نمایی از نمونه سوراخکاری و برش‌ها

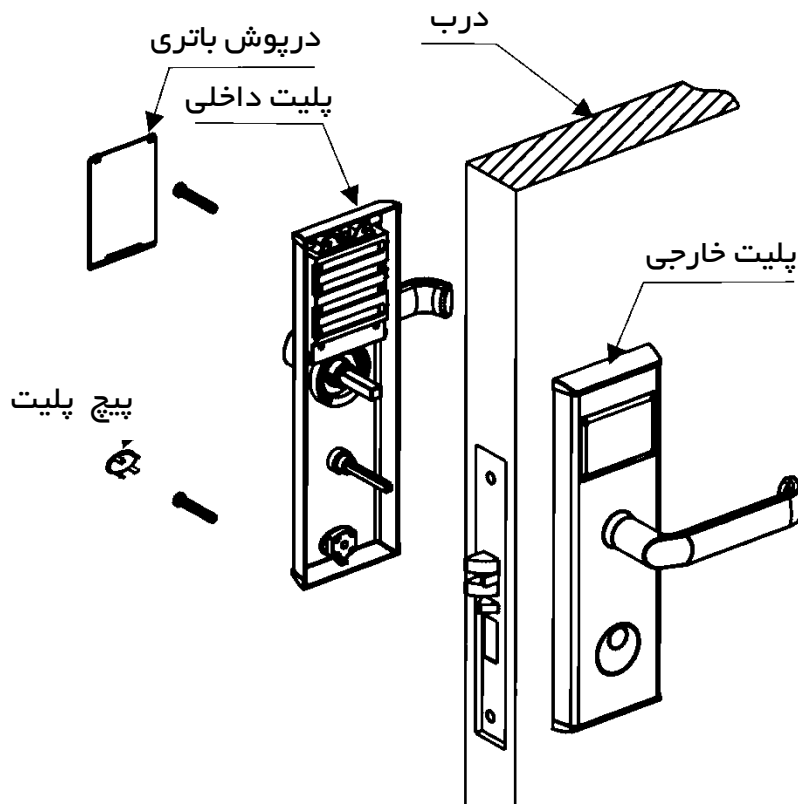


۲/۴. نمایی از نحوه بستن بدنه قفل الکتریکی

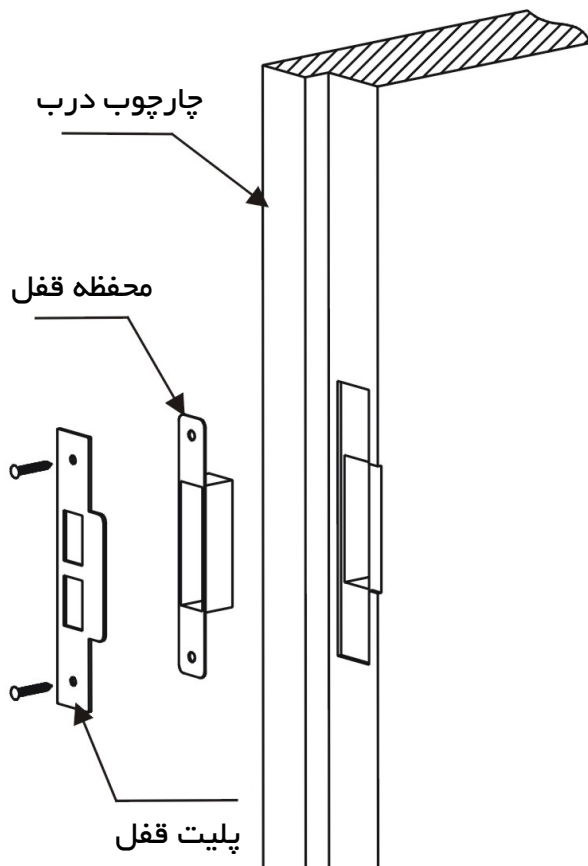


## ۲/۵. نصب پلیت داخلی و خارجی

ابتدا پایت داخلی و خارجی را در جای خود قرار داده، سپس میزان انعطاف‌پذیری دستگیره بررسی کرده و در انتها پیچ‌ها را ببندید.



## ۲/۶. نصب محفظه و پلیت قفل بر روی چارچوب درب

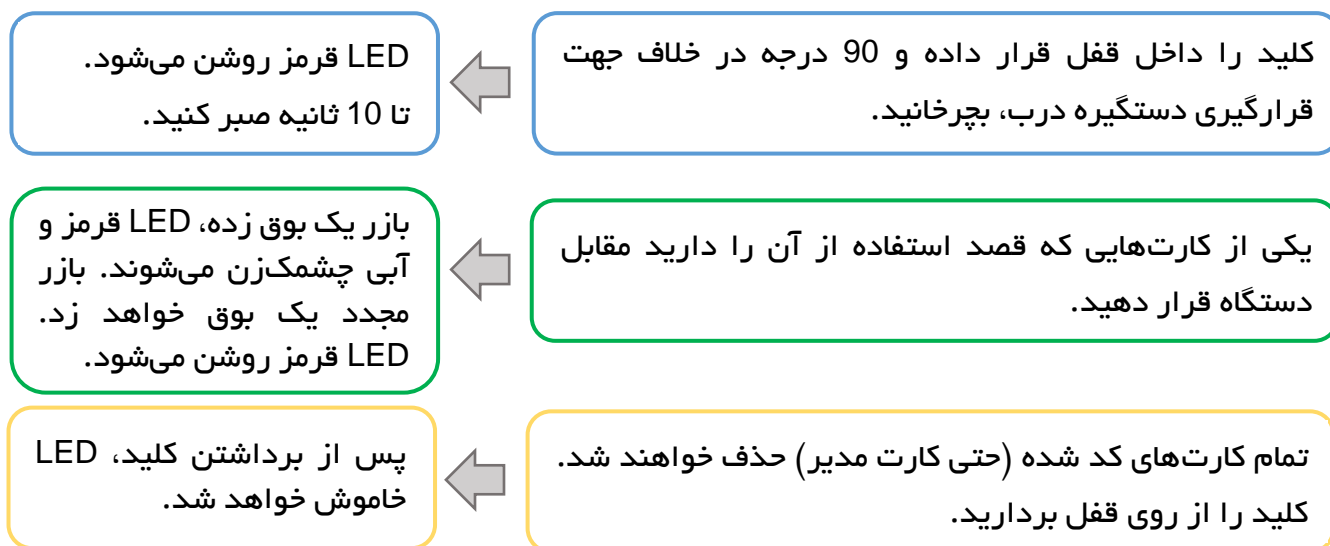


## ۳. مشخصات کارت‌ها

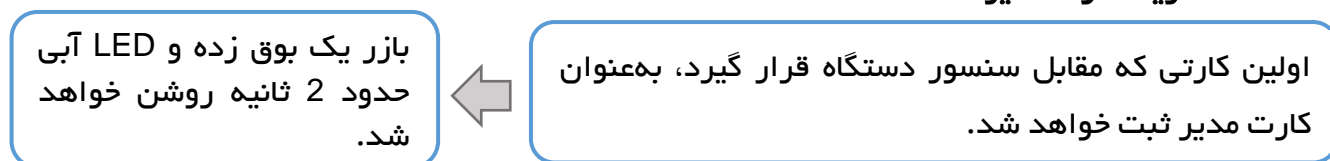
ویژگی‌ها	تعداد	کارت
۱. حذف و اضافه کردن سایر کارت‌ها ۲. باز کردن قفل حتی در حالتی که درب از داخل قفل شده باشد.	1 عدد	کارت مدیر
۱. برای استفاده اعضای خانواده ۲. باز کردن قفل حتی در حالتی که درب از داخل قفل شده باشد.	10 عدد	کارت Master
تنظیم درب در حالت passage (عبور)، برای سهولت در ورود و خروج	10 عدد	کارت عبور
۱. برای استفاده کاربران موقت ۲. بازکردن درب (فقط در صورت قفل نبودن درب)	100 عدد	کارت کاربر

## ۴. مراحل برنامه ریزی دستگاه

### ۴/۱. بازگشت به تنظیمات کارخانه



### ۴/۲. تعریف کارت مدیر



توجه: در صورت عدم ثبت کارت مدیر، لطفاً دستگاه را به تنظیمات کارخانه بازگردانید و پس از اتمام مراحل آن، کارت مدیر را مقابل سنسور قرار دهید.

### ۴/۳. باز کردن درب با کارت مدیر

کارت را مقابل دستگاه قرار داده، بازر یک بوق کوتاه زده، LED آبی روشن می‌شود. با استفاده از دستگیره درب را باز کنید.

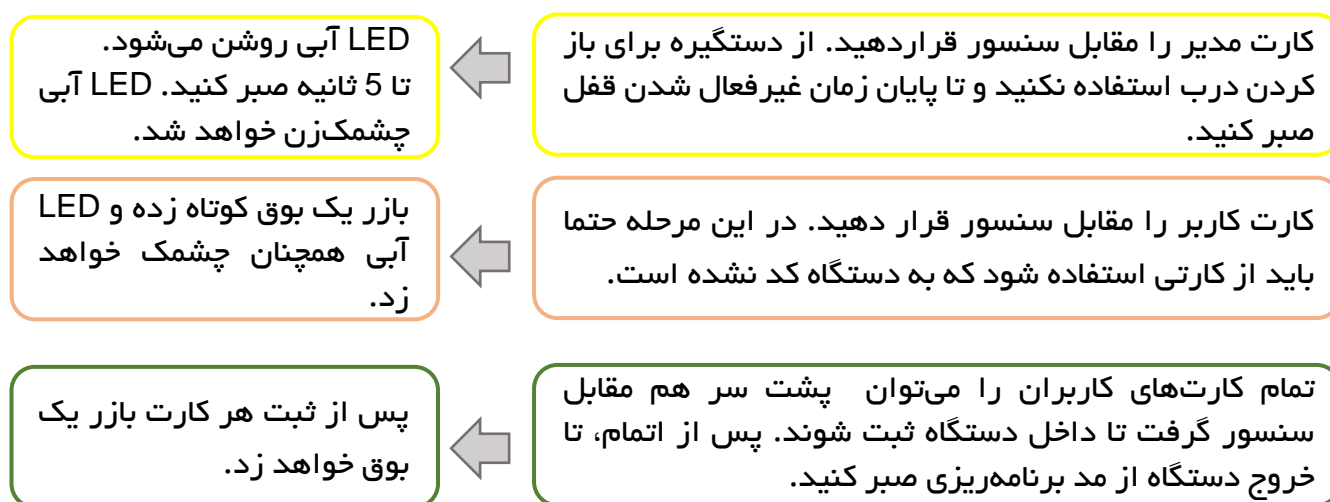


- در صورت قفل بودن درب (حتی از داخل)، کارت مدیر بدون نیاز به کلید، قادر به باز کردن قفل خواهد بود.
- بر روی دستگاه تنها قابلیت کددهی یک کارت مدیر وجود دارد.

#### ۴/۴ حذف و اضافه کردن کارت‌ها

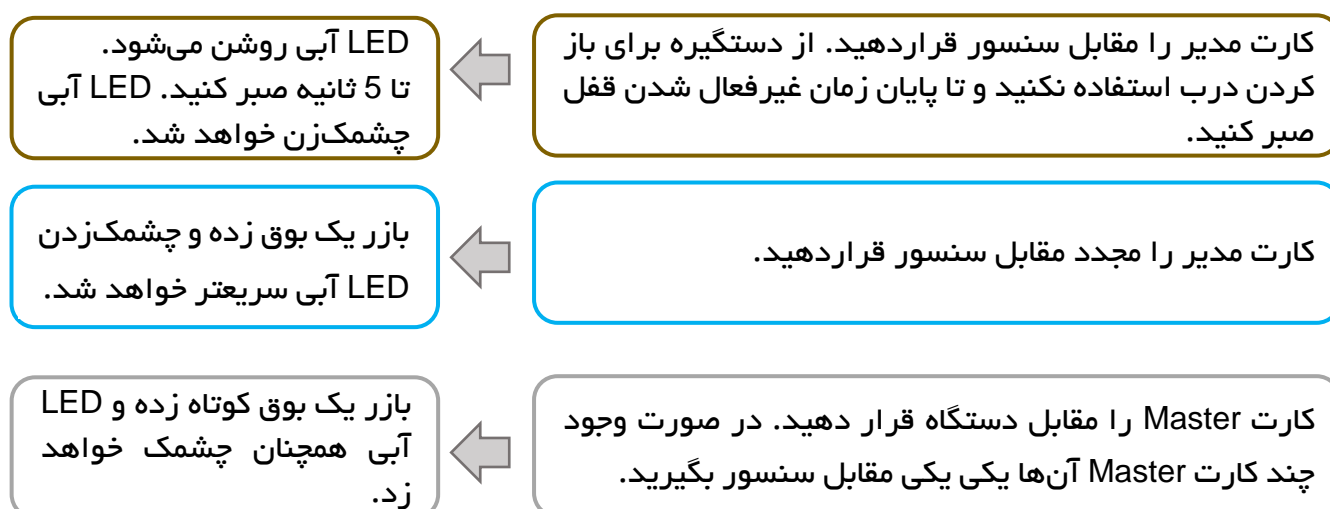
پس از قرار دادن کارت مدیر در مقابل سنسور دستگاه، مادامی که LED آبی دائم روشن است می‌توان با استفاده از دستگیره، درب را باز نمود. در صورت عدم استفاده از دستگیره، دستگاه وارد مد کددهی کارت می‌شود. در این مد LED آبی چشمک‌زن خواهد شد. پس از گذشت 10 ثانیه، LED آبی خاموش شده و LED قرمز حدود 10 ثانیه چشمک‌زن می‌شود. در این حالت دستگاه وارد مد حذف کارت شده است. در ادامه در مورد نحوه کددهی کارت‌ها و یا حذف آن‌ها توضیحات کامل و جامعی ارائه شده است.

#### ۴/۵ تعریف کارت کاربر



بر روی دستگاه می‌توان تا 100 کاربر تعریف نمود.

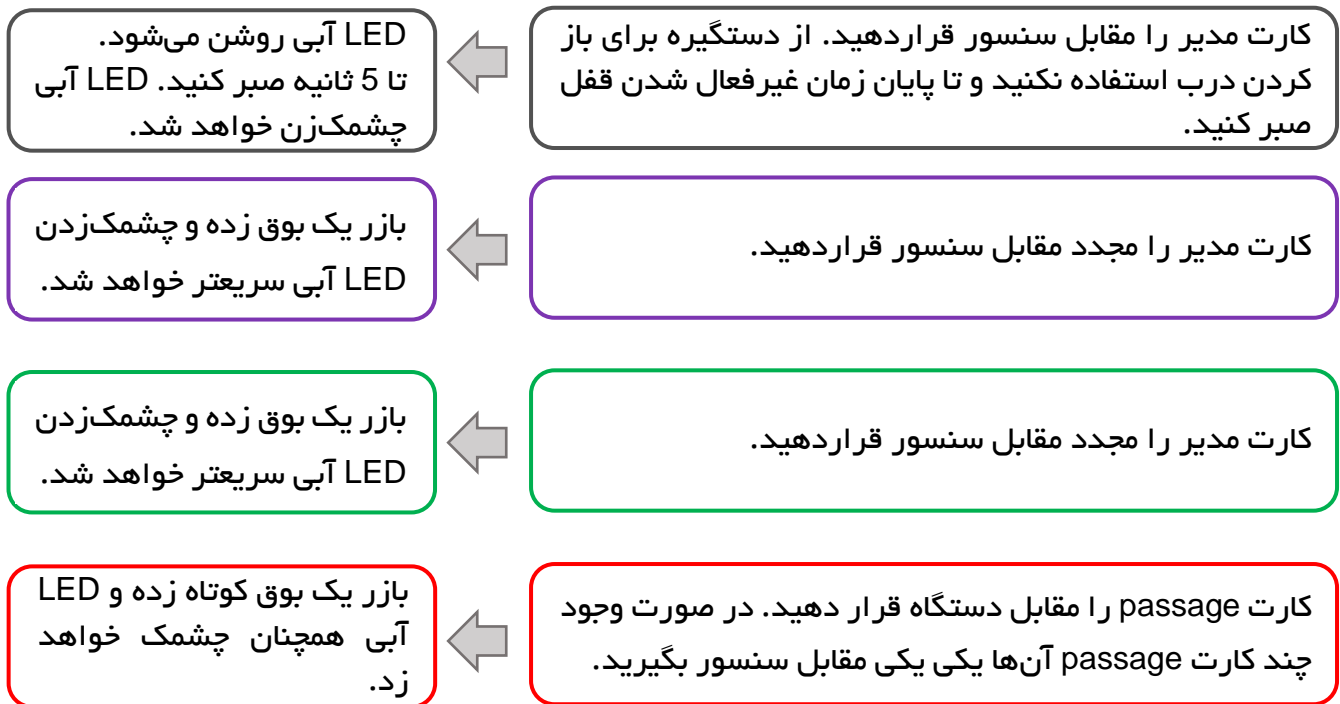
#### ۴/۶ تعریف کارت Master



- در صورت قفل بودن درب (حتی از داخل)، کارت مدیر بدون نیاز به کلید، قادر به باز کردن قفل خواهد بود.

- بر روی دستگاه قابلیت کددهی 10 کارت Master وجود دارد.

#### ۴/۷. تعریف کارت Passage



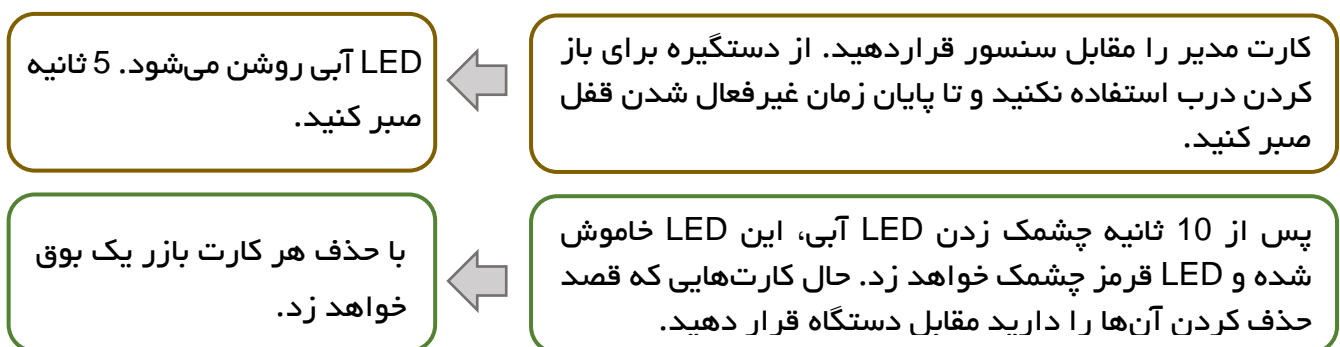
- بر روی دستگاه قابلیت کددهی 10 کارت passage وجود دارد.

#### ۴/۸. فعال و غیر فعال کردن مد Passage

برای فعال کردن مد Passage یکی از کارت‌های عبور را مقابل دستگاه قرار دهید. دستگاه یک بوق زده و LED آبی 1 ثانیه روشن خواهد شد. با استفاده از این مد برای باز کردن درب دیگر نیاز به استفاده از کارت نیست و با چرخاندن دستگیره درب باز خواهد شد. در واقع دستگیره بیرونی همانند دستگیره داخلی عمل خواهد کرد.

برای غیر فعال کردن این مد کافی است یک کارت کد شده روی دستگاه (مدیر، Master، Passage یا کاربر) را مقابل دستگاه قرار دهید.

#### ۴/۹. حذف کارت



- تمامی کارت‌ها اعم از کارت Master، Passage و کارت کاربر را می‌توان با استفاده از روش فوق حذف کرد.
- کارت مدیر تنها در صورت بازگرداندن دستگاه به حالت پیش‌فرض کارخانه قابل حذف کردن است.
- لطفا در حفظ و نگهداری کلیدهای دستگاه دقت داشته باشید تا امکان سوءاستفاده از آن وجود نداشته باشد.

#### نکات :

باز شدن قفل	با نزدیک شدن کارت به سنسور و شنیدن صدای بیپ، LED آبی چشمک زن شده، سپس با استفاده از دستگیره، درب را باز کنید.
مدت زمان باز شدن درب	پس از باز کردن با دستگیره، قفل به صورت خودکار قفل خواهد شد. اگر قفل را با کارت فعال کرده ولی دستگیره چرخانده نشود، قفل به صورت خودکار قفل خواهد شد.
اعلام کاهش ولتاژ باتری	اگر تغذیه دستگاه کمتر 4.8V شود، LED قرمز چشمک زن خواهد شد و در زمان باز کردن درب، بازر فعال شده تا نیاز به تعویض باتری را اعلام کند.