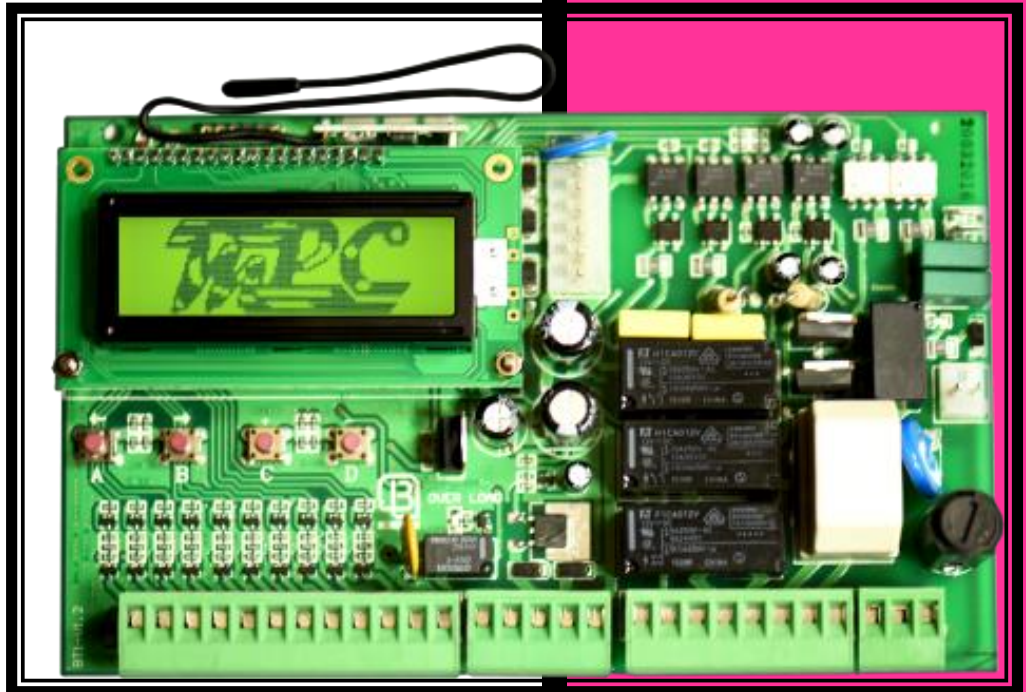


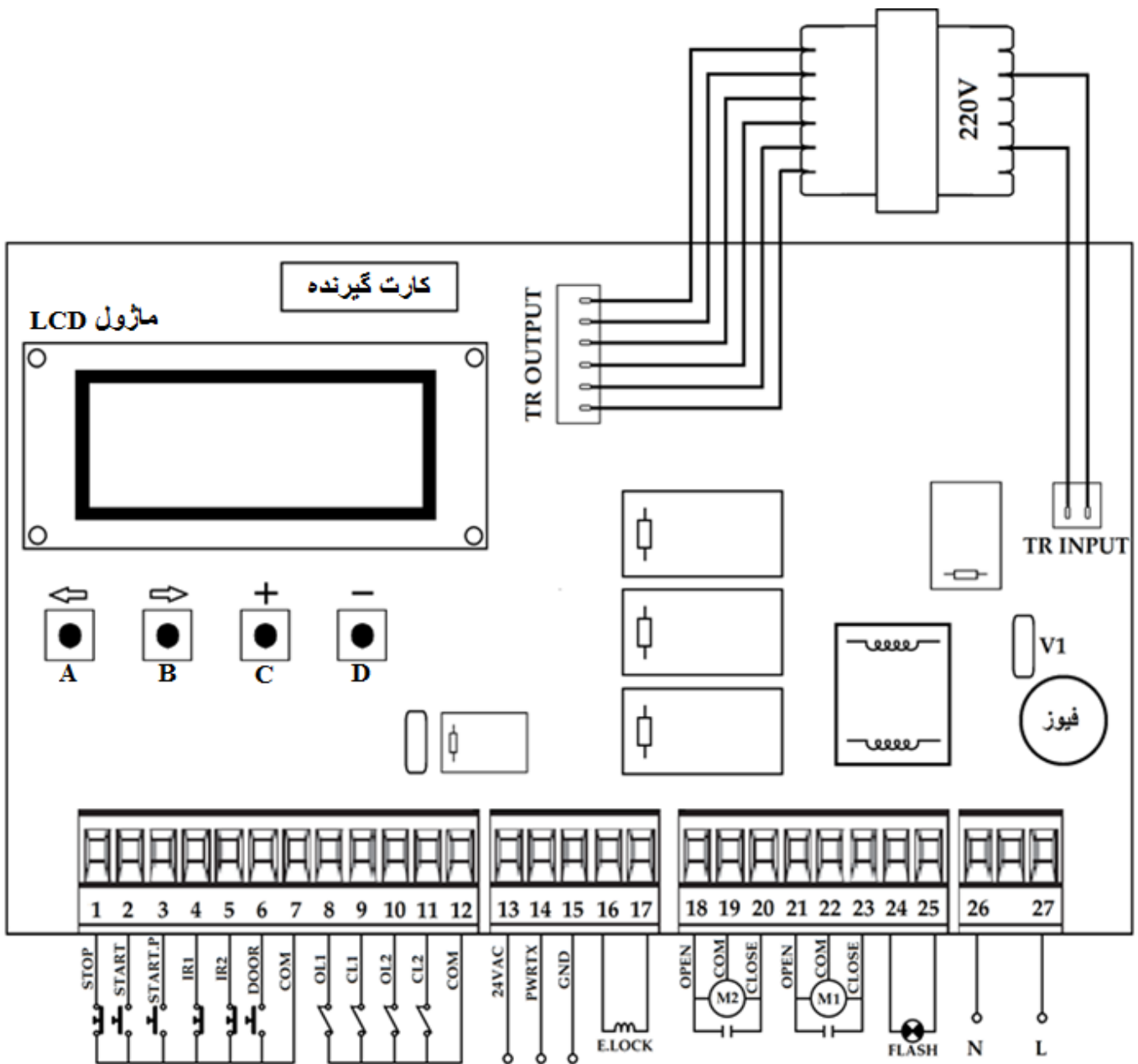
مرکز کنترل BT1



فهرست

2	نمای فنی مرکز کنترل BT1
3	ترمینالهای ورودی و خروجی مدار کنترل
4	اتصالات و سیم بندی های مرکز کنترل
4	اتصال موتورها به مرکز
6	ورودی منبع تغذیه
6	شستی توقف اضطراری (STOP)
6	شستی فرمان START و START.P
7	نحوه اتصال فتوسل (چشمی)
9	تنظیم انتهای کورس حرکتی توسط میکروسوییچ
9	فلاشر
9	قفل برقی
10	مشخصات مرکز کنترل
10	تعریف منوها، پارامترها و نحوه تغییر مقادیر پارامترها و نحوه عملکرد هر کدام

نمای فنی مرکز کنترل BT1:



ترمینال های ورودی و خروجی مدار کنترل

مشارک (-)	COM	12
لیمیت سوئیچ انتهای کورس بسته شدن موتور 2	CL2	11
لیمیت سوئیچ انتهای کورس باز شدن موتور 2	OL2	10
لیمیت سوئیچ انتهای کورس بسته شدن موتور 1	CL1	9
لیمیت سوئیچ انتهای کورس باز شدن موتور 1	OL1	8

مشارک (-)	COM	7
—	DOOR	6
ترمینال اتصال گیرنده (RX) چشمی 2	IR2	5
ترمینال اتصال گیرنده (RX) چشمی 1	IR1	4

فرمان باز/ بسته شدن عابر رو	START.P	3
فرمان باز/ بسته شدن کامل درب	START	2
فرمان توقف اضطراری	STOP	1

ورودی برق 220 ولت - فاز	L	27
ورودی برق 220 ولت- نول	N	26

فلاشر 220 ولت (لامپ)	FLASH	25-24
----------------------	-------	-------

موتور 1 (بسته)	CLOSE	23
موتور 1 (مشارک)	COM	22
موتور 1 (باز)	OPEN	21
موتور 2 (بسته)	CLOSE	20
موتور 2 (مشارک)	COM	19
موتور 2 (باز)	OPEN	18

قفل برقی 12 ولت	E.LOCK	17-16
-----------------	--------	-------

تغذیه منفی (-)	GND	15
تغذیه چشمی فرستنده	PWRT X	14
تغذیه چشمی گیرنده و تجهیزات جانبی	24VAC	13

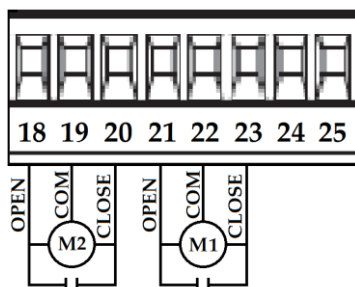
اتصالات و سیم بندی های مرکز کنترل

اتصال موتورها به مرکز

جک های مدل MPC TITAN 400/600 به صورت راست و چپ می باشند که جک راست به لنگه سمت راست درب و جک چپ به لنگه سمت چپ درب متصل می شود.

موتور چپ (M1): اگر موتور را به گونه ای قرار دهید که برآمدگی موتور جک رو به پایین و بازوی جک به طرف چپ باز شود این موتور، موتور چپ نامیده می شود. این موتور باید روی لنگه ای از درب که ابتدا باز می شود نصب گردد.

موتور راست (M2): اگر موتور را به گونه ای قرار دهید که برآمدگی موتور جک رو به پایین و بازوی جک به طرف راست باز شود این موتور، موتور راست نامیده می شود.

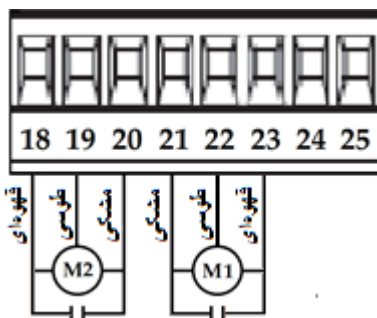


سیم های موتور M1 را به شرح زیر متصل کنید:

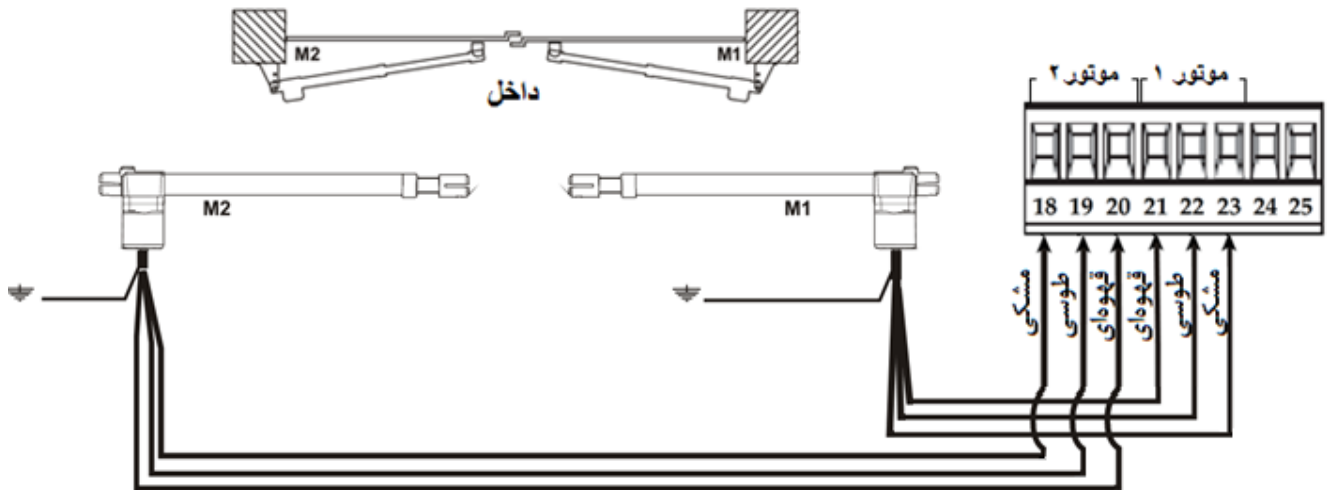
- ✓ سیم مشکی به ترمینال 21 (OPEN)
- ✓ سیم طوسی به ترمینال 22 (COM)
- ✓ سیم قهوه ای به ترمینال 23 (CLOSE)

سیم های موتور M2 را به شرح زیر متصل کنید:

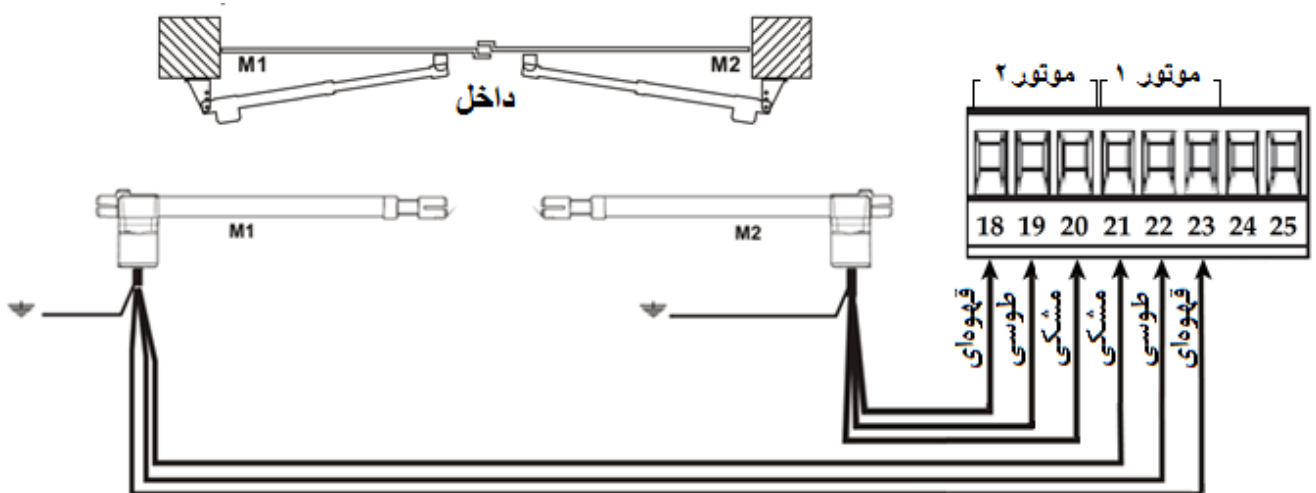
- ✓ سیم قهوه ای به ترمینال 18 (OPEN)
- ✓ سیم طوسی به ترمینال 19 (COM)
- ✓ سیم مشکی به ترمینال 20 (CLOSE)



حالت 1: موتور سمت راست اول باز می شود.



حالت 2: موتور سمت چپ اول باز می شود.



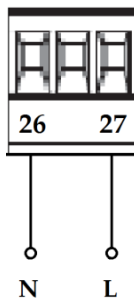
در کورس باز شدن، ابتدا موتور یک (M1) شروع به باز شدن کرده و پس از گذشت تأخیر تعیین شده توسط پارامتر M Open Delay، موتور دو (M2) شروع به باز شدن می کند. در کورس بسته شدن، ابتدا موتور دو (M2) شروع به بسته شدن کرده و پس از گذشت تأخیر تعیین شده توسط پارامتر M Close Delay، موتور یک (M1) شروع به بسته شدن می کند. منوهای M Open Delay و M Close Delay برای جلوگیری از برخورد لنگه های درب به یکدیگر در کورس باز و بسته شدن در نظر گرفته شده است.

توجه: در حالتی که درب تک لنگه باشد، سیم های بازویی باید به ترمینال های موتور یک (M1) متصل شود. همچنین منوی M2 Open Time را در وضعیت صفر تنظیم نمایید.

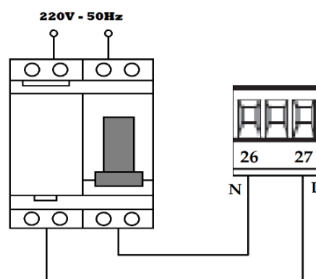
اگر لنگه های درب پس از بسته شدن بر روی هم قرار نمی گیرند، بهتر است تأخیر بسته شدن لنگه درب ها را توسط منوی M Close Delay به عدد صفر تغییر دهید تا قابلیت کنترل ترتیب بسته شدن فوق غیرفعال شود.

ورودی منبع تغذیه

جریان برق شهری 220VAC-50Hz را به ترمینال‌های L و N برد کنترل متصل نمایید.



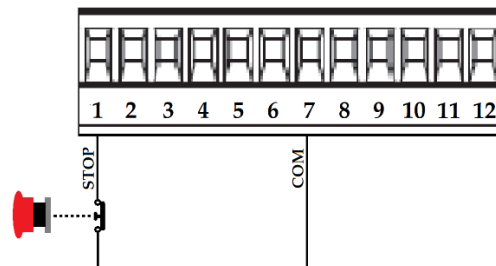
پیشنهاد می‌شود یک فیوز مینیاتوری قبل از جریان ورودی به برد کنترل تعبیه نمایید.



شستی توقف اضطراری (STOP)

برای بالا بردن ضریب ایمنی عملکرد سیستم، امکان نصب شستی توقف اضطراری در این برد کنترل در نظر گرفته شده است. با فشردن این شستی، حرکت درب متوقف خواهد شد.

این شستی باید کنتاکت نرمال بسته (NC) داشته باشد و به ترمینال‌های 1 و 7 متصل شود. همچنین منوی STOP را نیز فعال نمایید.



اگر در مدت زمان شمارش معکوس بسته شدن درب این شستی فشرده شود، بسته شدن اتوماتیک درب غیرفعال شده و درب در حالت توقف قرار می‌گیرد. برای بسته شدن درب باید با ریموت به سیستم فرمان بسته شدن اعمال شود.

شستی فرمان START.P و START

از طریق منوی Activation Input، حالت‌های زیر برای این دو فرمان قابل تنظیم است:

- حالت پیش فرض (Standard Mode)

- ✓ فرمان ترمینال START: باز و بسته شدن کامل درب
- ✓ فرمان ترمینال START.P: نیمه‌باز شدن درب (عابر رو)

- حالت Open - Close

- ✓ فرمان ترمینال START: باز شدن کامل درب
- ✓ فرمان ترمینال START.P: بسته شدن کامل درب

- حالت Manned

- ✓ فرمان ترمینال START: باز شدن درب
- ✓ فرمان ترمینال START.P: بسته شدن درب

توجه: در این حالت تا زمانی که شستی و یا دکمه ریموت را نگه‌داشته‌اید، درب حرکت می‌کند و به محض رها کردن شستی و یا دکمه ریموت، حرکت درب متوقف می‌شود.

- حالت Timer

با نصب یک رله تایمر این امکان وجود دارد که درب در ساعت‌هایی از شبانه‌روز باز باقی بماند.

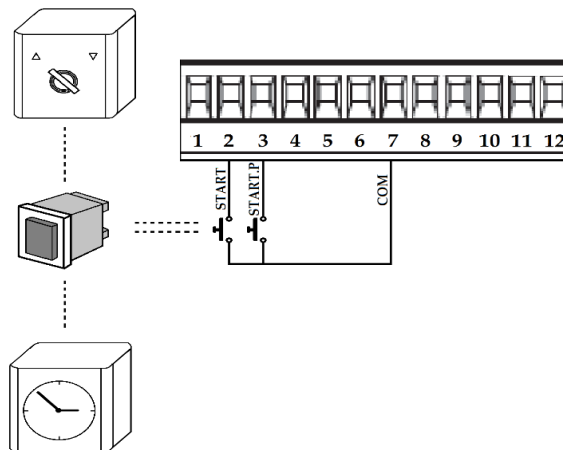
✓ فرمان ترمینال START: باز و بسته شدن کامل درب

✓ فرمان ترمینال START.P: نیمه‌باز شدن درب (نفر رو)

تا زمانی که کنتاکت ترمینال 2 و 7 یا 3 و 7 بسته باقی بماند، درب باز خواهد ماند. با باز شدن این کنتاکت، درب پس از شمارش معکوس بسته شدن اتوماتیک، شروع به بسته شدن خواهد کرد.

توجه: قبل از فعال کردن حالت Timer، بسته شدن اتوماتیک را توسط منوی Auto Close فعال و تنظیم نمایید.

رله تایمر را مطابق شکل زیر به ترمینال START و START.P متصل نمایید.



- حالت Disable:

✓ ترمینال ورودی START برد غیرفعال شده و فقط از طریق ریموت و مطابق باحالت استاندارد دستگاه عمل خواهد کرد.

فرمان Start از طریق دکمه تعریف شده ریموت برای ماشین‌رو و فرمان Start.p از طریق دکمه تعریف شده ریموت برای عابر رو قابل اجرا است.

نحوه اتصال فتوسل (چشمی)



چشمی را به دو حالت می‌توانید به برد کنترل متصل نمایید:

- حالت 1: در این حالت چشمی در قسمت داخلی محوطه و در محدوده خارج از مسیر حرکت درب نصب می‌شود و در هنگام باز و بسته شدن درب فعال می‌باشد. اگر مانعی مانند اتومبیل ارتباط چشمی‌ها را در هنگام حرکت درب قطع کند، برد کنترل حرکت درب را متوقف می‌کند. پس از کنار رفتن مانع از بین چشمی‌ها، درب‌ها کاملاً باز می‌شوند. در این حالت از ترمینال 4 (IR1) برای نصب چشمی استفاده می‌شود.

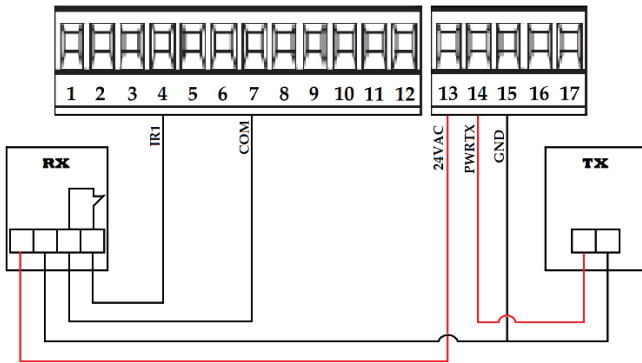
نحوه اتصال چشمی‌های گیرنده (RX) و فرستنده (TX) به برد کنترل:

✓ سیم‌های منبع تغذیه چشمی گیرنده را به ترمینال‌های 14 و 15 (24VAC و GND) وصل کنید.

✓ سیم‌های منبع تغذیه چشمی فرستنده را به ترمینال‌های 13 و 15 (PWRTX و GND) وصل کنید.

✓ ترمینال COM و NC چشمی گیرنده باید به ترمینال‌های 4 و 7 (IR1 و COM) نصب شوند.

توجه: منوی IR1 Input تنظیمات مربوط به IR1 است.

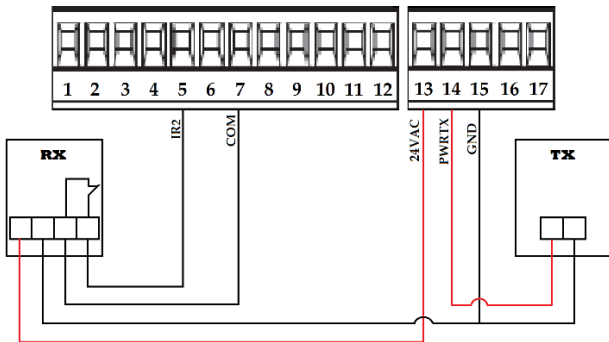


- حالت 2: در این حالت که روش رایج در ایران است، چشمی در قسمت بیرونی درب نصب می‌شود و فقط در هنگام بسته شدن درب فعال می‌باشد. اگر مانعی مانند اتومیبل ارتباط چشمی‌ها را در هنگام بسته شدن درب قطع کند، برد کنترل حرکت درب را بدون وقفه معکوس کرده و درب باز می‌شود. در این حالت از ترمینال 5 (IR2) برای نصب چشمی استفاده می‌شود.

نحوه اتصال چشمی‌های گیرنده (RX) و فرستنده (TX) به برد کنترل:

- ✓ سیم‌های منبع تغذیه چشمی گیرنده را به ترمینال‌های 14 و 15 (24VAC و GND) وصل کنید.
- ✓ سیم‌های منبع تغذیه چشمی فرستنده را به ترمینال‌های 13 و 15 (PWRTX و GND) وصل کنید.
- ✓ ترمینال COM و NC چشمی گیرنده باید به ترمینال‌های 7 و 5 (COM و IR2) نصب شوند.

توجه: منوی IR2 Input تنظیمات مربوط به IR2 است.



توجه: در برد کنترل BT1 ولتاژ 24VAC برای تغذیه چشمی‌ها در نظر گرفته شده است و ترمینال‌های این منبع تغذیه توسط فیوز الکترونیکی در برابر اضافه بار محافظت می‌شوند. همچنین برد کنترل این قابلیت را دارد که یک تست عملکردی قبل از هر بار باز شدن درب از چشمی‌ها به عمل آورد.

اخطار: توصیه می‌شود سیم‌های مرتبط با اتصالات چشمی را از لوله برقی که برای سیم‌های موتور استفاده شده، عبور داده نشوند.

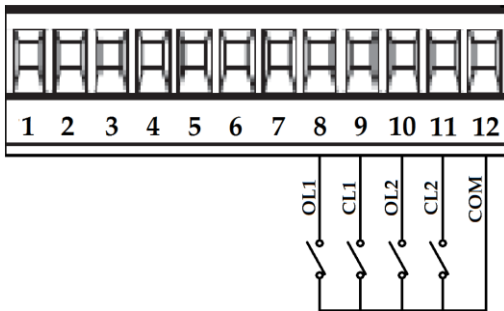
توجه: اگر بیش از یک جفت چشمی در دهانه ورودی نصب می‌کنید، این چشمی‌ها باید به صورت سری به یکدیگر متصل شوند.

توجه: اگر از چشمی‌های انعکاس (آینه‌ای) استفاده می‌کنید، سیم‌های منبع تغذیه را برای انجام تست عملکردی برد کنترل به ترمینال‌های 14 و 15 (PWRTX و GND) نصب کنید.

توجه: در صورت بروز خطا و یا هر مشکلی در عملکرد چشمی‌ها، با نگاه داشتن 5 ثانیه مداوم دکمه ریموت، چشمی‌ها به صورت موقت غیرفعال شده و برد کنترل به عملکرد عادی خود بازمی‌گردد.

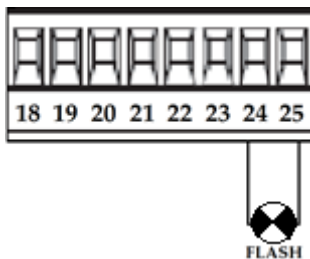
تنظیم انتهای کورس حرکتی توسط میکروسوییچ

میکروسوییچ اپراتور طبق توضیحات زیر به برد کنترل نصب می‌شود. توجه داشته باشید که نوع لیمیت سوئیچ استفاده شده در موتور را می‌توان از طریق منوی مربوطه انتخاب و تنظیم کرد.



- ترمینال 8 و 12: میکروسوییچ انتهای کورس باز شدن موتور 1
- ترمینال 9 و 12: میکروسوییچ انتهای کورس بسته شدن موتور 1
- ترمینال 10 و 12: میکروسوییچ انتهای کورس باز شدن موتور 2
- ترمینال 11 و 12: میکروسوییچ انتهای کورس بسته شدن موتور 2

فلاشر

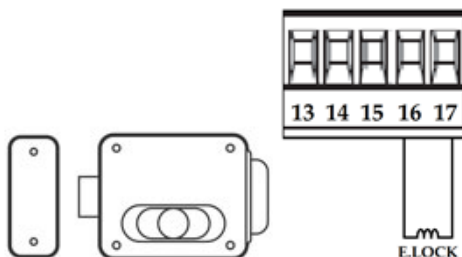


ترمینال 24 و 25 برای نصب فلاشر در نظر گرفته شده است. این فلاشر جهت ایمنی بیشتر و اعلام هشدار، در هنگام باز و بسته شدن درب عمل خواهد کرد. با توجه به منوی **Blinking** می‌توان خروجی این ترمینال را تنظیم کرد. در صورتی که **Blinking** در حالت **Yes** باشد مدار فلاشر روی برد فعال شده و کافی است به خروجی ترمینال یک لامپ فلاشر 220 ولت متصل نمایید.

در صورتی که **Blinking** در حالت **No** باشد مدار فلاشر برد غیرفعال شده و به ترمینال مربوطه باید یک فلاشر برد دار متصل نمایید.

قفل برقی

سیم‌های قفل برقی را به ترمینال‌های 16 و 17 متصل نمایید. توجه: قفل موردنظر باید 12V باشد.



از طریق منوی **Lock Time** و **Lock Adv Time** می‌توانید زمان تحریک بوبین قفل را مدیریت نمایید.

دو منوی **Reverse Stork** و **Lock Latch Time** برای آزاد شدن راحت تر قفل و چفت شدن مطمئن تر زبانه قفل در نظر گرفته شده‌اند.

✓ قابلیت آزاد شدن راحت تر زبانه قفل (**Reverse Stork**):

در صورتی که این قابلیت فعال شود، قبل از باز شدن درب، موتورها در جهت بسته شدن حرکت کرده و پس از آزاد شدن زبانه قفل، لنگه درب‌ها در جهت باز شدن شروع به حرکت می‌کنند.

✓ قابلیت چفت شدن (**Lock Latch Time**):

در صورتی که این قابلیت فعال شود، پس از اتمام محدوده سرعت آهسته در انتهای کورس بسته شدن، موتورها با سرعت عادی به درب فشار می‌آورند تا زبانه قفل راحت تر چفت شود.

مشخصات مرکز کنترل

مرکز کنترل چندکاره BT1 با قابلیت نمایش به دو زبان فارسی/ انگلیسی قابل نصب روی درب‌های دو لنگه و تک لنگه می‌باشد. با چهار دکمه A, B, C و D می‌توان پارامترهای مدت‌زمان، قدرت و نحوه عملکرد جک‌ها را بنا بر نیاز برنامه‌ریزی نمود. دو دکمه C و D به ترتیب جهت زیاد و کم کردن یا برای تأیید و منتفی کردن موضوعات مختلف منوها به کار می‌روند. این مرکز دارای یک نمایشگر LCD می‌باشد که پیغام‌های خطا، پارامترها و مقادیر پارامترها را نشان می‌دهند.

تعریف منوها، پارامترها و نحوه تغییر مقادیر پارامترها و نحوه عملکرد هر کدام

دکمه A: دکمه تعویض کلی منوها که با هر بار فشار دادن یکی از گزینه‌های داخلی نمایش داده می‌شود.

1. MPC Automation
2. Parameters
3. Remote
4. Default
5. Seq Program
6. Counter
7. Language
8. Passcode

1. MPC Automation: حالت کارکرد معمولی و بدون عیب و نقص مرکز را نشان می‌دهد و در این حالت مرکز آماده دریافت فرمان می‌باشد. اگر در منوهای دیگری هم باشید و تا مدتی که هیچ دکمه‌ای فشرده نشود، دستگاه به‌طور اتوماتیک روی این گزینه باز خواهد گشت.

توجه: برای ورود به منوی برنامه ابتدا دکمه A را فشار دهید، در صورت تنظیم رمز عبور برای دستگاه، کاربر می‌بایست رمز ورود را وارد کند. با دکمه B رمز چهاررقمی را وارد کنید. در صورت صحیح بودن رمز، دسترسی به منوی دستگاه امکان‌پذیر می‌شود.

2. Parameters (پارامترها): منوی اصلی تغییر متغیرها دارای چندین زیر منو می‌باشد (جهت رفتن به زیر منوی پارامترها پس از فشردن دکمه A و رسیدن به منوی پارامترها دکمه B را فشار دهید). با هر بار فشردن دکمه B زیر منوهای بعدی و مقدار آن‌ها به ترتیب نمایش داده می‌شوند و در صورت نیاز به بازگشت به زیر منوی قبلی از دکمه A می‌توان استفاده نمود. از دکمه C جهت افزایش مقدار یا تأیید (YES) و از دکمه D جهت کاهش مقدار یا منتفی کردن موضوع (No) استفاده کنید.

با نگه‌داشتن دکمه‌های مربوط به منوهای بعدی یا بازگشت به منوهای قبلی و همچنین افزایش یا کاهش پارامترها، با سرعت بیشتری انجام خواهد شد.

منوی Parameters (پارامترها)

این منو جهت انجام تنظیمات است که دارای گزینه‌های زیر است

پیش فرض تک لنگه	پیش فرض دو لنگه	توضیحات	مقدار	زیر منوهای پارامتر
21.0"	21.0"	زمان کارکرد موتور 1 در کورس باز شدن درب (زمان حرکت با سرعت اولیه+زمان حرکت سرعت آهسته)		M1 Open Time
			0.0" – 2.0'	
2.0"	2.0"	زمان کارکرد موتور 1 در کورس آهسته باز شدن درب		M1 Op Dec Time
			0.0" – 2.0'	
22.0"	22.0"	زمان کارکرد موتور 1 در کورس بسته شدن درب		M1 Close Time
		از 0.0 ثانیه تا دو دقیقه قابل تنظیم است	0.0" – 2.0'	
2.0"	2.0"	زمان کارکرد موتور 1 در کورس آهسته بسته شدن درب		M1 CL Dec Time
			0.0" – 2.0'	
0.0"	21.0"	زمان کارکرد موتور 2 در کورس باز شدن درب (زمان حرکت با سرعت اولیه+زمان حرکت سرعت آهسته)		M2 Open Time
			0.0" – 2.0'	
0.0"	2.0"	زمان کارکرد موتور 2 در کورس آهسته باز شدن درب		M2 Op Dec Time
			0.0" – 2.0'	
0.0"	22.0"	زمان کارکرد موتور 2 در کورس بسته شدن درب		M2 Close Time
			0.0" – 2.0'	
0.0"	2.0"	زمان کارکرد موتور 2 در کورس آهسته بسته شدن درب		M2 CL Dec Time
			0.0" – 2.0'	
6.0"	6.0"	زمان کارکرد موتور 1 در کورس باز شدن عابر رو		Part Open Time
			0.0" – 2.0'	
7.0"	7.0"	زمان کارکرد موتور 1 در کورس بسته شدن عابر رو		Part Close Time
			0.0" – 2.0'	
0.0"	1.0"	زمان کارکرد موتور M2 در کورس بسته شدن در وضعیت فرمان عابرو از 0.0 تا 20.5 ثانیه قابل تنظیم است. زمانی که لنگه درب 1 توسط فرمان نفر رو در حال باز شدن است، ممکن است لنگه درب 2 مقداری در جهت باز شو حرکت کند. در این شرایط زمانی که لنگه درب 1 در هنگام بسته شدن به لنگه درب 2 می- رسد، به این لنگه برخورد کرده و این امکان وجود دارد که پس از اتمام زمان کارکرد موتور M1، لنگه درب‌ها به‌طور کامل بسته نشود. برای رفع این مشکل، در ثانیه‌های پایانی کورس بسته شدن و به میزان زمان تنظیم‌شده در این منو، کمی نیرو توسط موتور M2 در جهت بسته شدن به لنگه درب 2 وارد خواهد شد.	0.0" – 2.0'	Part M2 Close

منوی Parameters (پارامترها)

این منو جهت انجام تنظیمات است که دارای گزینه‌های زیر است

پیش فرض تک لنگه	پیش فرض دو لنگه	توضیحات	مقدار	زیر منوهای پارامتر
0.0"	1.0"	تأخیر باز شدن لنگه درب 2 نسبت به لنگه درب 1		M Open Delay
		برای جلوگیری از برخورد لنگه درب‌ها در شروع باز شدن، لنگه درب 1 باید قبل از لنگه 2 شروع به باز شدن کند. توسط این منو می‌توانید تأخیر باز شدن موتور 2 را تنظیم نمایید. توجه: اگر این زمان را صفر در نظر بگیرید، ترتیب بسته شدن لنگه درب‌ها دچار اختلال خواهد شد.	0.0" – 2.0'	
0.0"	3.0"	تأخیر بسته شدن لنگه درب 1 نسبت به لنگه درب 2		M Close Delay
		برای جلوگیری از برخورد لنگه درب‌ها در کورس بسته شدن، لنگه درب 1 باید بعد از لنگه 2 شروع به بسته شدن کند. توسط این منو می‌توانید تأخیر بسته شدن درب 1 را تنظیم نمایید.	0.0" – 2.0'	
% 60	% 60	قدرت موتور 1		M1 Torque
		عدد تنظیم شده، درصدی از حداکثر نیروی موتور 1 می‌باشد. اخطار: اگر جک هیدرولیک به این برد کنترل نصب می‌کنید، قدرت موتور 1 را 100 درصد تنظیم نمایید.	30% – 100%	
% 60	% 60	قدرت موتور 2		M2 Torque
		عدد تنظیم شده، درصدی از حداکثر نیروی موتور 2 می‌باشد. اخطار: اگر جک هیدرولیک به این برد کنترل نصب می‌کنید، قدرت موتور 2 را 100 درصد تنظیم نمایید.	30% – 100%	
% 100	% 100	قدرت موتور در حرکت سرعت آهسته		M Dec Torque
		عدد تنظیم شده، درصدی از حداکثر نیروی موتور هر دو موتور در سرعت آهسته می‌باشد.	30% – 100%	
Disable	Disable	در شروع حرکت درب از حالت سکون، موتورها باید بر اینرسی سکون غلبه نمایند. اگر درب نسبتاً سنگین باشد، این امکان وجود دارد که موتورها نتوانند درب را حرکت دهند. در صورتی که این منو را فعال کنید، در 2 ثانیه اولیه حرکت هر موتور برد کنترل مقادیر تنظیم شده منوهای M1 Torque و M2 Torque را در نظر نگرفته و موتورها را با حداکثر توان راه‌اندازی می‌کند.		M Heavy Start
		این قابلیت فعال است	Enable	
		این قابلیت غیرفعال است	Disable	
Enable	Enable	با فعال کردن این گزینه، افزایش توان موتورها از صفر تا میزان تنظیم شده در منوهای M1 Torque، M2 torque و M Heavy Start، با یک شیب ملایم افزایش خواهد یافت تا از اعمال شوک شروع حرکت به موتورها جلوگیری شده و طول عمر موتورها افزایش یابد.		M Soft Start
		این قابلیت فعال است	Enable	
		این قابلیت غیرفعال است	Disable	

منوی Parameters (پارامترها)

این منو جهت انجام تنظیمات است که دارای گزینه‌های زیر است

پیش فرض تک لنگه	پیش فرض دو لنگه	توضیحات	مقدار	زیر منوهای پارامتر
Disable	Disable	قبل از هر سیکل عملکردی باز و بسته شدن، صحت عملکرد تجهیزات کنترل‌کننده موتورها، توسط برد کنترل بررسی می‌شود. توجه: توصیه می‌شود این منو برای تضمین بیشتر ایمنی تردد فعال گردد.		Motor Test
		این قابلیت فعال است	Enable	
		این قابلیت غیرفعال است	Disable	
Disable	Disable	مدت زمان تحریک بوبین قفل		Lock Time
		قبل از باز شدن لنگه درب‌ها، برد کنترل بوبین قفل را به میزان تنظیم شده در این منو تحریک می‌کند تا زبانه قفل آزاد شود. Disabling : در صورتی که قفل نصب نمی‌کنید، این منو را در حالت تنظیم نمایید.	0.5" – 2.0'	
		قفل برقی غیرفعال می‌شود	Disable	
Standard	Standard	تنظیم فرکانس تحریک بوبین قفل (به منظور کاهش صدای عملکرد قفل)		Lock Mode
		بوبین قفل با فرکانس 50 هرتز تحریک شود.	Standard	
		بوبین قفل با فرکانس 140 هرتز تحریک شود.	Silent	
0.0"	0.0"	زودتر فعال شدن قفل نسبت به شروع حرکت موتورها		Lock Adv Time
		در مدتی که بوبین قفل در حال تحریک شدن است، موتورها به میزان زمان تنظیم شده در این منو مکث می‌کنند تا زبانه راحت‌تر آزاد شود. اگر زمان تنظیم شده در این گزینه کمتر از زمان تنظیم شده در Lock Time باشد، موتورها قبل از اتمام زمان تحریک قفل، شروع به حرکت می‌کنند.	0.5" – 2.0'	
		در صورتی که قفل نصب نمی‌کنید، این منو را در حالت Disabling تنظیم نمایید.	Disable	
Disable	Disable	زمان پس زدن (فشار معکوس) موتورها		Reverse Stork
		اگر این قابلیت فعال باشد، قبل از تحریک شدن بوبین قفل، ابتدا موتورها در جهت بسته شدن حرکت می‌کنند و سپس بوبین قفل تحریک می‌شود. در این حالت زبانه قفل راحت‌تر آزاد خواهد شد.	0.5" – 5.0"	
		این قابلیت غیرفعال است	Disable	
Disable	Disable	فشار جک‌ها به درب برای جفت شدن زبانه قفل		Lock Latch Time
		به دلیل وجود محدوده سرعت آهسته موتورها، این احتمال وجود دارد که به دلیل سرعت آهسته درب، زبانه قفل به خوبی چفت نشود. برای رفع این مشکل، پس از اتمام محدوده سرعت آهسته، جک‌ها به میزان زمان تنظیم شده در این منو و با سرعت عادی به درب فشار می‌آورند تا زبانه قفل چفت شود؛ سپس موتورها برای کسری از ثانیه معکوس عمل می‌کنند تا این فشار از روی جک برداشته شود. Disabling : اگر قفل نصب نمی‌کنید و یا سرعت آهسته را غیرفعال کرده‌اید، این منو را در حالت تنظیم نمایید.	0.5" – 5.0"	
		این قابلیت غیرفعال است	Disable	

منوی Parameters (پارامترها)

این منو جهت انجام تنظیمات است که دارای گزینه‌های زیر است

پیش فرض تک لنگه	پیش فرض دو لنگه	توضیحات	مقدار	زیر منوهای پارامتر
Disable	Disable	چشمک زدن فلاشر قبل از شروع باز شدن درب		Preblink Open
		فلاشر به میزان زمان تنظیم شده برای این منو، قبل از شروع حرکت درب‌ها، شروع به چشمک زدن خواهد کرد.	0.5" – 2.0'	
		این قابلیت غیرفعال است	Disable	
Disable	Disable	چشمک زدن فلاشر قبل از شروع بسته شدن درب		Preblink Close
		فلاشر به میزان زمان تنظیم شده برای این منو، قبل از بسته شدن درب‌ها، شروع به چشمک زدن خواهد کرد.	0.5" – 2.0'	
		این قابلیت غیرفعال است	Disable	
Enable	Enable	چشمک زدن فلاشر در مدت زمان بسته شدن اتوماتیک درب		Blink In Pause
		فلاشر در مدت زمان شمارش معکوس برای بسته شدن اتوماتیک درب نیز فلاشر می‌زند	Enable	
		این قابلیت غیرفعال است	Disable	
Enable	Enable	در صورت فعال کردن این گزینه کافی است فقط یک لامپ 220 به ترمینال خروجی فلاشر (Flasher) نصب گردد. در صورتی که از لامپ فلاشر دار استفاده می‌کنید این گزینه را در حالت Disable قرار دهید.		Blinking
		فلاشر مدار فعال می‌شود	Enable	
		ترمینال خروجی فلاشر (Flash) ولتاژ ثابت 220 خواهد داشت	Disable	
Standard	Standard	تنظیمات مرتبط با فرمان‌های START P و START (به بخش شستی فرمان START و START.P مراجعه شود)		Activation Input
		حالت استاندارد فعال است	Standard	
		حالت تایمر فعال است	Timer	
		عملکرد Dead man فعال است	Manned	
		فرمان باز و بسته شدن مجزا	Open – Close	
		ترمینال ورودی START برد غیرفعال شده و فقط از طریق ریموت و مطابق باحالت استاندارد دستگاه عمل خواهد کرد.	Disable	
Pause	Pause	فرمان START در کورس باز شدن جک اگر درب در حال باز شدن باشد و فرمانی توسط ریموت و یا شستی متصل به ترمینال START صادر شود، سیستم با توجه به حالت تنظیم شده برای این منو عکس‌العمل نشان خواهد داد.		Start In Open
		حرکت درب متوقف شده و زمان بسته شدن اتوماتیک درب فعال می‌شود.	Pause	
		برد کنترل فرمانی را قبول نخواهد کرد و درب به باز شدن خود ادامه خواهد داد	Ignore	
		حرکت درب سریعاً معکوس شده و درب بسته می‌شود	Close	

منوی Parameters (پارامترها)

این منو جهت انجام تنظیمات است که دارای گزینه‌های زیر است

پیش فرض تک لنگه	پیش فرض دو لنگه	توضیحات	مقدار	زیر منوهای پارامتر
Open	Open	فرمان START در کورس بسته شدن جک اگر درب در حال بسته شدن باشد و فرمانی توسط ریموت و یا شستی متصل به ترمینال START صادر شود، سیستم با توجه به حالت تنظیم شده برای این منو عکس العمل نشان خواهد داد.		Start In Close
		حرکت درب سریعاً معکوس شده و درب باز می‌شود	Open	
		حرکت درب متوقف می‌شود	Stop	
Close	Close	فرمانی که پس از توقف موقت درب توسط شستی و یا ریموت صادر می‌شود، مطابق باحالت تنظیم شده برای این منو خواهد بود.		Start In Pause
		درب شروع به بسته شدن می‌کند.	Close	
		درب در حالت ایست می‌ماند.	Stop	
		برد کنترل این فرمان را قبول نخواهد کرد.	Ignore	
		شمارشگر زمان بسته شدن اتوماتیک تمدید می‌شود.	Pause	
Disable	Disable	تنظیمات مرتبط با فرمان Stop		Stop Input
		فرمان Stop غیرفعال می‌باشد	Disable	
		فرمان Stop حرکت درب را متوقف می‌کند. درب با فرمان START بعدی، به حرکت خود ادامه می‌دهد.	Stop – Continue	
		فرمان Stop حرکت درب را متوقف می‌کند. با فرمان START بعدی، حرکت درب معکوس خواهد شد.	Stop-Reverse	
Disable	Disable	تنظیمات مرتبط با چشمی 1 (IR1)		IR1 Input
		چشمی در کورس باز و بسته شدن درب فعال می‌باشد	Enable	
		خروجی ترمینال IR1 فعال است	Disable	
Closing Phase	Closing Phase	تنظیمات مرتبط با چشمی 2 (IR2)		IR2 Input
		چشمی فقط در کورس بسته شدن درب فعال می‌باشد		
		چشمی فقط در کورس بسته شدن درب فعال می‌باشد. توجه: اگر چشمی معیوب شود، درب با فرمان OPEN باز می‌شود ولی اگر تست عملکرد چشمی (IR Test) فعال باشد، معیوب بودن چشمی قبل از بسته شدن تشخیص داده شده و برد کنترل، مانع از بسته شدن درب خواهد شد.	Closing Phase	
		چشمی در کورس بسته شدن درب فعال می‌باشد و علاوه بر این اگر درب بی حرکت باشد و مانعی بین چشمی قرار گیرد، فرمان باز شدن درب اجرا نخواهد شد.	Ever Active	
		خروجی ترمینال IR2 غیرفعال است	Disable	

منوی Parameters (پارامترها)

این منو جهت انجام تنظیمات است که دارای گزینه‌های زیر است

پیش فرض تک لنگه	پیش فرض دو لنگه	توضیحات	مقدار	زیر منوهای پارامتر
Disable	Disable	برای بالا بردن سطح ایمنی عملکرد سیستم، این امکان وجود دارد که قبل از شروع حرکت درب، یک تست عملکردی از چشمی در کمتر از یک ثانیه گرفته شود. اگر این تست مثبت باشد، درب شروع به حرکت خواهد کرد و اگر تست منفی باشد درب حرکت نخواهد کرد و فلاشر 5 ثانیه روشن خواهد ماند.		IR Test
		تست عملکرد فعال می‌باشد	Enable	
		تست عملکرد غیرفعال می‌باشد	Disable	
20.0"	20.0"	بسته شدن اتوماتیک		Auto Close
		پس از اتمام زمان تنظیم شده، درب به‌طور اتوماتیک شروع به بسته شدن می‌کند	0.0" – 2.0'	
		بسته شدن اتوماتیک غیرفعال است	Disable	
2.5"	2.5"	بسته شدن سریع درب پس از عبور از میان چشمی‌ها اگر در وضعیت شمارش معکوس برای بسته شدن اتوماتیک، جسم متحرکی مانند اتومبیل به‌طور کامل از بین چشمی‌ها عبور کند، برد کنترل زمان تنظیم شده برای این منو را به‌جای زمان بسته شدن اتوماتیک در نظر خواهد گرفت		Fast Close
		پس از اتمام زمان تنظیم شده، درب به‌صورت اتوماتیک شروع به بسته شدن می‌کند.	0.0" – 7.0"	
		این قابلیت غیرفعال است و زمان تنظیم شده منوی بسته شدن اتوماتیک در نظر گرفته خواهد شد.	Disable	
Disable	Disable	توقف و فعال شدن زمان بسته شدن اتوماتیک درب پس از عبور از چشمی‌ها		Pause On Transit
		برای کاهش زمان باز ماندن درب، این امکان وجود دارد که پس از عبور کامل جسم متحرک از بین چشمی، درب متوقف شده و پس از اتمام شمارش معکوس تنظیم شده در منوی Fast Close، درب شروع به بسته شدن می‌کند.		
		این قابلیت فعال است	Enable	
		این قابلیت غیرفعال است	Disable	
Disable	Disable	تنظیمات مرتبط با لیمیت سوئیچ‌ها		Limit Switch
		لیمیت سوئیچ‌ها غیرفعال می‌باشند	Disable	
		لیمیت سوئیچ‌ها برای تنظیم شروع محدوده سرعت آهسته مورد استفاده قرار می‌گیرند.	Slow Down	
		لیمیت سوئیچ‌ها برای قطع جریان موتورها و توقف درب مورد استفاده قرار می‌گیرند.	End Of Counter	

منوی Parameters (پارامترها)

این منو جهت انجام تنظیمات است که دارای گزینه‌های زیر است

پیش فرض تک لنگه	پیش فرض دو لنگه	توضیحات	مقدار	زیر منوهای پارامتر
		تنظیم نوع لیمیت سوئیچ استفاده شده در موتور		Limit Switch Contact
		این نوع لیمیت سوئیچ در حالت عادی باز بوده و با عمل کردن، کانتکت آن بسته خواهد شد	Normal Open	
		این نوع لیمیت سوئیچ در حالت عادی بسته بوده و با عمل کردن، کانتکت آن باز خواهد شد	Normal Close	
Disable	Disable	آزاد کردن فشار موتور به درب وقتی درب به استاپرهای مکانیکی می‌رسد (انتهای مسیر بسته شدن) موتور برای کسری از ثانیه در جهت معکوس حرکت می‌کند تا چرخ‌دنده موتور را از تحت فشار بودن خارج کند.		M Halt Release
		این قابلیت فعال است	Enable	
		این قابلیت غیرفعال است	Disable	
Disable	Disable	حداکثر زمان غیرفعال بودن اپراتور فشار پشت درب برخی از اپراتورها (مخصوصاً مدل هیدرولیک) پس از چند ساعت متوقف بودن کاهش می‌یابد. با تنظیم حداکثر زمان غیرفعال بودن در این منو، موتورها با رسیدن به زمان تنظیم شده به مدت 10 ثانیه در جهت بسته شدن فعال شده و فشار پشت درب را احیا می‌کنند.		Gate Quiescent
		تنظیم زمان غیرفعال بودن اپراتور (1 تا 8 ساعت زمان توقف)	1 – 8	
		این قابلیت غیرفعال است	Disable	
1.0"	1.0"	ضد لغزش وقتی درب در حال باز یا بسته شدن باشد و فرمان ریموت، شستی یا چشمی حرکت درب را متوقف کند، زمان تنظیم شده برای حرکت در جهت مخالف بیش از اندازه خواهد بود؛ بنابراین برد کنترل زمان صحیح را محاسبه کرده و فقط به میزان موردنیاز برای برگشت مسیر طی شده، زمان برای موتورها در نظر گرفته خواهد شد. در بعضی موارد مخصوصاً زمانی که درب‌ها سنگین باشند، در لحظه‌ای که فرمان توقف صادر می‌شود، جریان موتورها قطع می‌شود ولی درب به دلیل سنگینی مقداری اضافه در جهت حرکت قبل از فرمان توقف حرکت می‌کند. محاسبه زمان موردنیاز برای این حرکت اضافه توسط برد کنترل امکان پذیر نیست؛ بنابراین موتورها به میزان موردنیاز برای تکمیل کورس باز یا بسته شدن حرکت نمی‌کنند. برای رفع این مشکل زمانی به عنوان زمان Anti Skid توسط برد کنترل در نظر گرفته می‌شود تا به زمان محاسبه شده، اضافه شده و کورس حرکتی درب تکمیل گردد. اخطار: در صورتی که این قابلیت غیرفعال شود، انتهای کورس باز و بسته شدن با برخورد به انتهای کورس و یا تشخیص هر مانعی، تشخیص داده خواهد شد. توجه داشته باشید که در این حالت مرکز کنترل سرعت آهسته نخواهد رفت.		Anti Skid
		تنظیم زمان Anit Skid	0.5" – 30.0"	
		این قابلیت غیرفعال است	Disable	

منوی Parameters (پارامترها)

این منو جهت انجام تنظیمات است که دارای گزینه‌های زیر است

پیش فرض تک لنگه	پیش فرض دو لنگه	توضیحات	مقدار	زیر منوهای پارامتر
0.0"	0.0"	مدت زمان تشخیص مانع		OBS Time
		می‌توان مدت زمان تحت فشار بودن درب برای تشخیص وجود مانع را در این گزینه تنظیم کرد.	0.1" – 1.0"	
5	5	سنسور تشخیص مانع توسط این منو میزان حساسیت سنسور برخورد با مانع قابل تنظیم می‌باشد		OBS Sensitivity
		میزان حساسیت در 10 سطح تعریف شده و شما می‌توانید عددی از 1 تا 10 را تنظیم نمایید. اگر مانعی در مسیر حرکت درب قرار گیرد این سنسور آن را تشخیص داده و حرکت درب را متوقف و سپس معکوس می‌کند. این سنسور در فاز حرکت عادی درب‌ها (خارج از محدوده سرعت آهسته) مانع را تشخیص می‌دهد. وقتی هر یک از لنگه درب‌ها به مانعی برخورد کند حرکت درب‌ها متوقف و هر دو لنگه به میزان 2 ثانیه در جهت عکس حرکت خواهند کرد. در صورتی که فرمان START صادر شود، درب در جهت قبل از تشخیص مانع ادامه می‌دهد. در صورتی که منوی Stop Input در وضعیت Stop Reverse تنظیم شده باشد با فرمان START درب در جهت مخالف قبل از تشخیص مانع ادامه مسیر خواهد داد. در محدوده سرعت آهسته، سنسور تشخیص مانع غیرفعال می‌باشد و مانعی را تشخیص نمی‌دهد. دلیل آن این است که به علت سرعت آهسته درب‌ها فشار کمی به عنوان مانع اعمال می‌شود و این فشار کم شرایط خطرناکی را به وجود نخواهد آورد.	1 – 10	
		این قابلیت غیرفعال می‌باشد	Disable	
		ذخیره تنظیمات و تغییرات انجام شده و خروج از محیط منو قبل از خروج از محیط منو باید تغییرات اعمال شده را از طریق این منو ذخیره نمایید. در غیر این صورت کله تغییراتی را که اعمال کرده‌اید پس از خروجی از محیط منو پاک خواهد شد.		Save & Exit
		تنظیمات و تغییرات اعمال شده ذخیره شده و از محیط منو خارج می‌شوید	Yes	
		تنظیمات و تغییرات اعمال شده ذخیره نشده و از محیط منو خارج می‌شوید	No	

3. Remote: این منو جهت تعیین نوع ریموت، کددهی و پاک کردن ریموت می‌باشد. با دو بار فشردن دکمه A به این منو رسیده و با فشردن دکمه B زیر منوهای تنظیمات ریموت نمایش داده می‌شوند. دکمه C جهت انتخاب ریموت لرزینگ و دکمه D برای انتخاب ریموت هاپینگ هستند.

منوی Remote (ریموت)		
توضیحات	زیرمجموعه	زیر منوهای ریموت
نوع ریموت از نظر لرزینگ یا هاپینگ بودن را می‌توان در این گزینه تعیین کرد		Remote Type
مرکز کنترل با ریموت لرزینگ بتا عمل خواهد کرد.	Learning	
مرکز کنترل با ریموت هاپینگ بتا عمل خواهد کرد.	Hopping	
هرکدام از دکمه‌های ریموت را می‌توان به‌دلخواه برای عملکرد باز شوی کامل جهت عبور خودرو (دو لنگه) تعریف کرد.		New Remote CAR
هرکدام از دکمه‌های ریموت را می‌توان به‌دلخواه برای عملکرد عابر رو (تک لنگه) تعریف کرد.		New Remote PED
پاک کردن تک‌تک ریموت‌ها بر روی این گزینه، به دو روش زیر انجام می‌شود. ✓ دکمه ریموتی که قبلاً به مرکز کد دهی شده است را فشار داده و نگاه‌دارید، شماره ریموت نشان داده می‌شود، با فشار دکمه C ریموت از حافظه پاک می‌شود. ✓ با فشار دادن مکرر دکمه D شماره ریموت موردنظر را انتخاب کرده و سپس دکمه C را فشار دهید تا ریموت موردنظر از حافظه پاک شود.		Erase One By One
تمامی ریموت‌های موجود در حافظه را پاک می‌کند.		Erase All
همه ریموت‌ها پاک شوند	Yes	
لغو پاک کردن ریموت‌ها	No	

4. Default: دکمه A را فشرده تا به این پارامتر برسید. با فشردن دکمه B زیرمنوها نمایش داده شده و با فشردن دکمه C به تنظیمات کارخانه باز خواهند گشت.

منوی Default	
توضیحات	زیر منوی Default
بازگشت تنظیمات مرکز کنترل به تنظیمات پیش‌فرض کارخانه جهت درب دو لنگه بدون قفل	2 Leaf No Lock
بازگشت تنظیمات مرکز کنترل به تنظیمات پیش‌فرض کارخانه جهت درب دو لنگه با قفل	2 Leaf With Lock
بازگشت تنظیمات مرکز کنترل به تنظیمات پیش‌فرض کارخانه جهت درب تک لنگه بدون قفل	1 Leaf No Lock
بازگشت تنظیمات مرکز کنترل به تنظیمات پیش‌فرض کارخانه جهت درب تک لنگه با قفل	1 Leaf With Lock
بازگشت تنظیمات مرکز کنترل به تنظیمات پیش‌فرض کارخانه جهت درب ریلی	Sliding

5. Seq Program: جهت برنامه‌ریزی زمان عملکرد مدار کنترل می‌توان از دو روش اتوماتیک و نیمه اتوماتیک (ترتیبی) استفاده کرد.

منوی Seq Program	
توضیحات	زیر منوی Seq Program
برنامه‌ریزی تمام اتوماتیک زمان عملکرد دو موتور (دو لنگه) مرکز کنترل	2 Leaf Automatic
برنامه‌ریزی تمام اتوماتیک زمان عملکرد تک موتور (تک لنگه) مرکز کنترل	1 Leaf Automatic
برنامه‌ریزی نیمه اتوماتیک زمان عملکرد دو موتور (دو لنگه) مرکز کنترل	2 Leaf Manual
برنامه‌ریزی نیمه اتوماتیک زمان عملکرد تک موتور (تک لنگه) مرکز کنترل	1 Leaf Manual

جهت انجام برنامه‌ریزی به موارد زیر توجه داشته باشید:

- ✓ منوی Activation Input باید در حالت Standard قرار داده شود.
- ✓ زمان بسته شدن اتوماتیک را می‌توانید به صورت دستی و از طریق منو Auto Close تنظیم کنید.
- ✓ اگر درب تک لنگه است، تنظیمات مربوط به موتور 2 باید غیرفعال شوند.



برنامه‌ریزی اتوماتیک:

برای انجام برنامه‌ریزی اتوماتیک، درب را در حالت نیمه باز قرار دهید.

منوهای مربوط به لیمیت سوئیچ و حسگر تشخیص مانع را فعال نموده و تنظیمات مورد نیاز را انجام دهید.



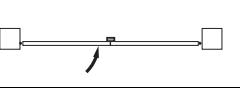
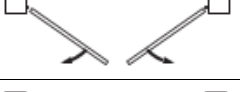

نکته: در برنامه‌ریزی اتوماتیک پایان کورس باز و بسته شدن درب به سه روش زیر قابل تشخیص و تنظیم است:

- 1- رسیدن به لیمیت سوئیچ کورس باز یا بسته شدن
- 2- تشخیص مانع بوسیله حسگر تشخیص مانع
- 3- ارسال پالس Start توسط ریموت

برنامه‌ریزی اتوماتیک دولنگه (دو موتور):



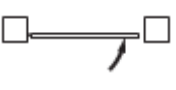
1. دکمه A را چند بار فشار دهید تا منوی Seq Program نشان داده شود.
2. دکمه B را فشار دهید تا زیر منوی 2 Leaf Automatic نشان داده شود. سپس دکمه C را فشار دهید تا مرکز کنترل وارد فاز برنامه‌ریزی اتوماتیک شود.
3. یک پالس Start با ریموت یا تحریک دستی به مرکز کنترل اعمال کنید. نمایشگر M1 Opening را نشان داده و درب 1 (M1) برای چند ثانیه شروع به باز شدن می‌کند.
4. درب لنگه دوم (M2) شروع به بسته شدن می‌کند تا زمانی که زمانیکه انتهای مسیر باز شو تشخیص داده شود. سپس درب لنگه اول همین روند را انجام خواهد داد تا کاملاً بسته شود.
5. پس از بسته شدن هر دو درب، درب‌ها به صورت اتوماتیک باز می‌شوند تا زمانیکه انتهای مسیر باز شو را تشخیص دهند.
6. با تشخیص پایان مسیر باز شو درب، درب‌ها به صورت اتوماتیک بسته خواهند شد و اطلاعات زمانی مربوط به تنظیمات درب ذخیره خواهند شد.

توجه: در صورتی که جهت تنظیم کورس بسته شدن از ریموت استفاده می‌کنید، دکمه A جهت تعیین کورس بسته‌شو لنگه اول (موتور 1) و دکمه B جهت تعیین کورس باز و بسته‌شو لنگه دوم (موتور 2) می‌باشد.

	درب لنگه اول چند ثانیه باز می شود
	درب لنگه دوم تا تشخیص انتهای مسیر، بسته می شود
	درب لنگه اول تا تشخیص انتهای مسیر، بسته می شود
	هر دو لنگه درب تا تشخیص انتهای مسیر باز شو شروع به باز شدن می کنند.
	هر دو لنگه درب تا تشخیص انتهای مسیر بسته شو شروع به بسته شدن می کنند.

برنامه ریزی اتوماتیک تک لنگه (تک موتور):

1. دکمه A را چند بار فشار دهید تا منوی Seq Program نشان داده شود.
2. دکمه B را فشار دهید تا زیر منوی 1 Leaf Automatic نشان داده شود. سپس دکمه C را فشار دهید تا مرکز کنترل وارد فاز برنامه ریزی اتوماتیک شود.
3. یک پالس Start با ریموت یا تحریک دستی به مرکز کنترل اعمال کنید. نمایشگر Closing را نشان داده و درب شروع به بسته شدن می کند تا پایان کورس بسته شدن تشخیص داده شود.
4. پس از بسته شدن، درب به صورت اتوماتیک باز می شود تا زمانیکه مرکز کنترل انتهای مسیر باز شو را تشخیص دهد.
5. با تشخیص پایان مسیر باز شو درب، درب به صورت اتوماتیک بسته خواهد شد و اطلاعات زمانی مربوط به تنظیمات درب ذخیره خواهند شد.

	درب تا تشخیص انتهای مسیر بسته شو، شروع به بسته شدن می کند
	درب تا تشخیص انتهای مسیر باز شو، شروع به باز شدن می کند
	درب تا تشخیص انتهای مسیر بسته شو، شروع به بسته شدن می کند

برنامه ریزی نیمه اتوماتیک (ترتیبی):



برای انجام برنامه ریزی نیمه اتوماتیک، درب را در حالت بسته قرار دهید.

برنامه ریزی نیمه اتوماتیک دو لنگه (دو موتور):

1. دکمه A را چند بار فشار دهید تا منوی Seq Program نشان داده شود
2. دکمه B را فشار دهید تا زیر منوی 2 Leaf Manual نشان داده شود. با انتخاب این گزینه توسط دکمه C و ارسال پالس Start، نمایشگر Opening Times را نشان خواهد داد.
3. یک پالس Start با ریموت یا تحریک دستی به مرکز کنترل اعمال کنید. موتور یک (M1) شروع به کار می کند و نمایشگر M1 Opening را نشان داده و لنگه اول درب شروع به باز شدن می کند.

4. وقتی که درب 90 درصد راه خود را طی کرد، پالس Start دوم را به مرکز کنترل اعمال کنید، درب 1 با سرعت آهسته حرکت کرده و نمایشگر M1 Open Dec را نشان می‌دهند.
 5. بعد از آنکه لنگه اول کاملاً باز شد، 4 تا 5 ثانیه صبر کرده و پالس Start سوم را به مرکز اعمال کنید، باز شدن لنگه اول کامل شده و لنگه دوم بلافاصله شروع به کار می‌کند و نمایشگر M2 Opening را نشان می‌دهد.
 6. وقتی که لنگه دوم درب 90 درصد راه خود را طی کرد، پالس Start چهارم را به مرکز کنترل اعمال کنید، لنگه دوم با سرعت آهسته حرکت کرده و نمایشگر M2 Open Dec را نشان می‌دهند.
 7. بعد از آنکه لنگه دوم کاملاً باز شد، 4 تا 5 ثانیه صبر کرده و پالس Start پنجم را به مرکز اعمال کنید، باز شدن لنگه دوم کامل شده و مرکز کنترل آماده دریافت تنظیمات مربوط به سیکل بسته‌شدن شده و نمایشگر Closing Times را نشان خواهد داد.
 8. با اعمال پالس بعدی سیکل بسته شدن درب آغاز شده و نمایشگر M2 Closing را نشان خواهد داد.
 9. وقتی که درب 90 درصد راه خود را طی کرد، پالس Start بعدی را به مرکز کنترل اعمال کنید، درب با سرعت آهسته حرکت کرده و نمایشگر M2 Close Dec را نشان می‌دهد، بسته شدن لنگه دوم کامل شده و لنگه اول بلافاصله شروع به کار می‌کند و نمایشگر M1 Closing را نشان خواهد داد.
 10. وقتی که لنگه اول درب 90 درصد راه خود را طی کرد، پالس Start بعدی را به مرکز کنترل اعمال کنید، لنگه اول با سرعت آهسته حرکت کرده و نمایشگر M1 Close Dec را نشان می‌دهند.
- زمانی که سیکل بستن تکمیل شد، درب در نقطه شروع قرار گرفته و مرکز کنترل تمام پارامترهای زمانی عملکرد موتور را ذخیره کرده و از منوی برنامه‌ریزی ترتیبی خارج و به حالت کار عادی برمی‌گردد.

برنامه‌ریزی نیمه اتوماتیک تک لنگه (تک موتور):

1. دکمه A را چند بار فشار دهید تا منوی Seq Program نشان داده شود.
 2. دکمه B را فشار دهید تا زیر منوی 1 Leaf Manual نشان داده شود. با این انتخاب گزینه توسط دکمه C و ارسال پالس Start، نمایشگر Opening Times را نشان خواهد داد.
 3. یک پالس Start با ریموت یا تحریک دستی به مرکز کنترل اعمال کنید. موتور یک (M1) شروع به کار می‌کند و نمایشگر M1 Opening را نشان داده و درب شروع به باز شدن می‌کند.
 4. وقتی که درب 90 درصد راه خود را طی کرد، پالس Start دوم را به مرکز کنترل اعمال کنید، درب با سرعت آهسته حرکت کرده و نمایشگر M1 Open Dec را نشان می‌دهند.
 5. بعد از آنکه درب کاملاً باز شد، 4 تا 5 ثانیه صبر کرده و پالس Start سوم را به مرکز اعمال کنید، باز شدن درب کامل شده و نمایشگرها با نشان دادن Closing Time آماده دریافت برنامه‌ریزی بسته شدن درب می‌شود.
 6. با ارسال پالس Start چهارم به مرکز کنترل، محاسبه زمان بسته شدن درب شروع شده و نمایشگر M1 Closing را نشان خواهد داد.
 7. وقتی که درب 90 درصد راه خود را طی کرد، پالس Start پنجم را به مرکز کنترل اعمال کنید، درب با سرعت آهسته حرکت کرده و نمایشگر M1 Close Dec را نشان می‌دهند.
- زمانی که سیکل بستن تکمیل شد، درب در نقطه شروع قرار گرفته و مرکز کنترل تمام پارامترهای زمانی عملکرد موتور را ذخیره کرده و از منوی برنامه‌ریزی ترتیبی خارج و به حالت کار عادی برمی‌گردد.

6. Counter: با چند بار فشار دادن دکمه A و رسیدن به منوی Counter دکمه B را فشار دهید تا وارد زیر منو شوید.

منوی Counter	
توضیحات	زیر منوهای Counter
تعداد کل کارکرد سیستم برای باز شدن کامل درب را نمایش می‌دهد.	Total Cycle
یک شمارنده نزولی جهت تعداد دفعات باز/ بسته شدن درب قبل از نیاز به سرویس بعدی است که می‌توان طبق عدد دلخواه این گزینه را برنامه‌ریزی کرد. واحد کنترل تقاضای سرویس را در هنگام باز شدن درب از طریق یک چشمک‌زن 5 ثانیه‌ای اضافی نشان می‌دهد.	Service Cycle

7. Language: این مرکز کنترل از دو زبان فارسی و انگلیسی پشتیبانی می‌کند. برای انتخاب نوع زبان دکمه A را چندین بار فشار دهید تا منوی Language نشان داده شود. با فشار دادن دکمه B وارد زیر منوی انتخاب زبان می‌شوید.
دکمه C: انتخاب زبان فارسی دکمه D: انتخاب زبان انگلیسی

منوی Language		
توضیحات	زیر مجموعه	زیر منوی Language
تنظیم زبان مرکز کنترل		Select Language
زبان فارسی انتخاب خواهد شد.	Persian	
زبان انگلیسی انتخاب خواهد شد.	English	

8. Passcode: با استفاده از این منو می‌توان برای دستگاه رمز ورود به منو تعریف کرد و یا رمز ورود به منو را غیرفعال کرد.

منوی Passcode			
پیش فرض	توضیحات	زیر مجموعه	زیر منوی Passcode
Disable	تنظیم پسورد ورود به منو سیستم		Passcode
	این قابلیت فعال است	Enable	
	این قابلیت غیرفعال است	Disable	

تعریف پسورد جدید:

- ✓ کلید A را چندین بار فشار دهید تا منوی Passcode نشان داده شود.
- ✓ کلید B را فشار داده تا وارد منو شوید.
- ✓ با فشار دادن کلید C می‌بایست رمز مورد نظر دستگاه را وارد شود.
- ✓ سپس رمز جدید را تکرار کنید تا رمز تأیید شده و ذخیره شود.

توجه: جهت تغییر پسورد مراحل فوق را تکرار کنید.

برای وارد کردن رمز از دکمه B استفاده نمایید. با هر بار فشردن دکمه B به عدد نمایش داده شده یک واحد اضافه خواهد شد.

